

TESIS

**PENGARUH PROMOSI *ONLINE*, KUALITAS LAYANAN,
DAN HARGA TERHADAP SUSTAINABILITAS UMKM
KULINER DI KOTA PAREPARE PASCA PANDEMI
COVID-19 DALAM PERSPEKTIF MASLAHAH**



Oleh:

FITRIANI

NIM: 19.0224.022

PASCASARJANA
INSTITUT AGAMA ISLAM NEGERI (IAIN) PAREPARE

TAHUN 2022

**PENGARUH PROMOSI *ONLINE*, KUALITAS LAYANAN,
DAN HARGA TERHADAP SUSTAINABILITAS UMKM
KULINER DI KOTA PAREPARE PASCA PANDEMI
COVID-19 DALAM PERSPEKTIF MASLAHAH**



Tesis Diajukan untuk Memenuhi Salah Satu Syarat Memperoleh Gelar Magister
Ekonomi Syariah (M.E) pada Pascasarjana IAIN Parepare

TESIS

Oleh:

FITRIANI

NIM: 19.0224.022

PASCASARJANA
INSTITUT AGAMA ISLAM NEGERI (IAIN) PAREPARE

TAHUN 2022

PERNYATAAN KEASLIAN TESIS

Yang bertanda tangan di bawah ini:

Nama : Fitriani

Nim : 19.0224.022

Tempat/Tgl. Lahir : Parepare, 03 Maret 1995

Program Studi : Ekonomi Syariah

Judul Tesis : Pengaruh Promosi Online, Kualitas Layanan, Dan Harga Terhadap Sustainability UMKM Kuliner di Kota Parepare Pasca Pandemi Covid 19 Dalam Perspektif Masalah

Menyatakan dengan sebenarnya bahwa dengan penuh kesadaran, tesis ini benar adalah hasil karya penyusun sendiri. Tesis ini, sepanjang sepengetahuan saya, tidak terdapat karya ilmiah yang pernah diajukan oleh orang lain untuk memperoleh gelar akademik di suatu perguruan tinggi, dan tidak terdapat karya atau pendapat yang pernah ditulis atau diterbitkan oleh orang lain, kecuali yang secara tertulis dikutip dalam naskah ini dan disebutkan dalam sumber kutipan dan daftar pustaka.

Jika ternyata di dalam naskah tesis ini dapat dibuktikan terdapat unsur-unsur plagiasi, maka gelar akademik yang saya peroleh batal demi hukum.

Parepare, 25 Oktober 2022



PENGESAHAN KOMISI PENGUJI

Penguji penulisan Tesis saudara Fitriani, NIM: 19.0224.022, mahasiswa Pascasarjana IAIN Parepare, Program Studi Ekonomi Syariah, setelah dengan seksama meneliti dan mengoreksi Tesis yang bersangkutan dengan judul: Pengaruh Promosi *Online*, Kualitas Layanan, dan Harga Terhadap Sustainability UMKM Kuliner di Kota Parepare Pasca Pandemi Covid-19 dalam Perspektif Masalah, memandang bahwa Tesis tersebut memenuhi syarat-syarat ilmiah dan dapat disetujui untuk memperoleh gelar Magister dalam Ilmu Ekonomi Syariah.

Ketua : Dr. Hj. St. Nurhayati, M.Hum.

Sekretaris : Dr. Muzdalifah Muhammadun, M.Ag.

Penguji I : Dr. Syahriyah Semaun, SE., M.M.

Penguji II : Dr. Andi Bahri S, M.E., M.Fil.I.



Parepare, 25 Oktober 2022

Diketahui oleh



Direktur Pascasarjana
IAIN Parepare.
Dr. H. S. Darmawati, S.Ag., M.Pd.
NIM 190720703 199803 2 001

KATA PENGANTAR

بِسْمِ اللَّهِ الرَّحْمَنِ الرَّحِيمِ

Alhamdulillah segala puji dan syukur peneliti panjatkan atas kehadiran Allah SWT atas semua limpahan rahmat serta hidayahnya yang diberikan kepada penulis sehingga bisa menyelesaikan tulisan ini sebagai salah satu syarat untuk menyelesaikan studidan memperoleh gelar “Magister Ekonomi Syariah” pada Institut Agama Islam Negeri Parepare. Tak lupa pula kirim salawat serta salam kepada junjungan Nabiullah Muhammad saw. Nabi yang menjadi panutan bagi kita semua.

Teristimewa penulis haturkan sebagai tanda terima kasih yang mendalam kepada kedua orang tua terkasih atas nama Asmaun Hafid (Ayah) dan Nanda Amir (Ibu) yang telah memberikan semangat serta do’a dan nasehat-nasehat yang tiada henti – hentinya.

Penulis telah banyak menerima arahan dan bimbingan dari Ibu Dr. Hj. St. Nurhayati, M.Hum. selaku pembimbing pertama dan Ibu Dr. Muzdalifah Muhammadun, M.Ag. selaku pembimbing pendamping, atas segala bantuan dan bimbingannya yang telah diberikan, penulis ucapkan banyak terima kasih kepada:

1. Bapak Dr. Hannani, M.Ag selaku Rektor IAIN Parepare yang telah bekerja keras mengelola pendidikan di IAIN Parepare.
2. Ibu Dr. Hj. Darmawati, S.Ag, M.Pd. selaku Direktur Pascasarjana IAIN Parepare yang telah bekerja keras dalam mengembangkan Pascasarjana IAIN Parepare.
3. Ibu Dr. Syahriyah Semaun, S.E, M.M selaku Ketua Prodi Ekonomi Syariah Pascasarjana IAIN Parepare yang selalu memberikan arahan untuk

pengembangan kemampuan para Mahasiswa khususnya Mahasiswa Pascasarjana Prodi Ekonomi Syariah.

4. Ibu Dr. Syahriyah Semaun, S.E, M.M sebagai penguji I dan Bapak Dr. Andi Bahri S, M.E.,M.Fi.I sebagai penguji II yang telah memberikan arahan untuk kesempurnaan isi penelitian ini.
5. Seluruh bapak ibu dosen pada pascasarjana yang selama ini telah mendidik penulis hingga dapat menyelesaikan studinya.
6. Seluruh Karyawan RCH Klinik Parepare yang meluangkan waktunya serta seluruh pihak yang telah membantu dalam penelitian ini.
7. Teman-teman Prodi Pascasarjana Ekonomi Syariah yang selalu ikut memotivasi penulis dalam menyelesaikan penelitian tesis ini.
8. Serta kepada seluruh keluarga dan teman-teman yang selalu memberikan motivasi dan doa dalam penyelesaian penelitian ini.

Kepada semua pihak yang telah memberikan bantuan dan motivasi hingga penelitian ini dapat diselesaikan semoga Allah swt menilai sebagai amal jariyah dan melimpahkan rahmat-Nya kepada kita semua.Semoga penelitian tesis ini dapat bermanfaat dan dapat menjadi referensi untuk penelitian selanjutnya.

Parepare, 25 Oktober 20

Penyusun,

(Fitriani)
NIM : 19.0224.022

DAFTAR ISI

	Halaman
SAMPUL	i
PERNYATAAN KEASLIAN TESIS	ii
PENGESAHAN KOMISI PENGUJI.....	iii
KATA PENGANTAR	iv
DAFTAR ISI.....	vi
DAFTAR TABEL.....	viii
DAFTAR GAMBAR	ix
PEDOMAN TRANSLITERASI	x
ABSTRAK	xvi
BAB I PENDAHULUAN	
A. Latar Belakang Masalah	1
B. Rumusan Masalah	8
C. Definisi Operasional Variabel dan Ruang Lingkup Penelitian	9
D. Tujuan Penelitian	13
E. Kegunaan Penelitian.....	14
BAB II LANDASANTEORITIS	
A. Penelitian Relevan.....	15
B. Analisis Teori Variabel	21
1. Faktor Promosi Online	21
2. Faktor Kualitas Layanan	24
3. Faktor Harga.....	26
4. Sustainability UMKM	29
5. Teori Ekonomi Syariah	31
a. Pengertian Ekonomi Syariah	31
b. Prinsip-prinsip Ekonomi Syariah	32
c. Pendekatan Masalah	36
C. Kerangka Pikir.....	42
D. Kerangka Konseptual Penelitian	43
E. Hipotesis.....	43

BAB III METODE PENELITIAN

A. Jenis dan Desain Penelitian	45
B. Paradigma Penelitian.....	46
C. Lokasi dan Waktu Penelitian	46
D. Populasi dan Sampel	47
E. Sumber Data.....	48
F. Teknik dan Instrumen Pengumpulan Data.....	48
G. Instrumen Penelitian.....	50
1. Uji Validasi Data.....	51
2. Uji Reliabilitas Data.....	52
3. Uji Normalitas Data	53
H. Uji Asumsi Klasik	53
I. Teknik Analisis Data.....	54
1. Uji One Sample t-tes	54
2. Uji Korelasi Pearson Product Moment	55
3. Uji Simultan (uji F).....	56
4. Uji t (Parsial).....	56
5. Uji Regresi Linear Berganda.....	57
6. Uji Koefisien Determinasi.....	57

BAB IV HASIL PENELITIAN DAN PEMBAHASAN

A. Hasil Penelitian	59
1. Deskripsi Data	59
2. Deskripsi Jawaban Responden	61
3. Uji Instrument Penelitian	62
a. Uji Validasi Data	63
b. Uji Reliabilitas Data	75
c. Uji Normalitas Data.....	75
4. Analisa Data.....	76
a. Uji One Simple t-tes.....	76
b. Uji Korelasi Pearson Product Moment.....	86
c. Uji t.....	91
d. Uji F.....	92
e. Koefisien Determinasi.....	93
f. Uji Regresi Linear Berganda.....	93

5. Pembahasan.....	94
6. Tinjauan Masalah terhadap sustainabilitas UMKM Kuliner di Kota Parepare.....	106
BAB V	
A. Simpulan.....	118
B. Saran.....	119
C. Implikasi.....	120
DAFTAR PUSTAKA.....	121
LAMPIRAN	126

DAFTAR TABEL

No.	Judul Tabel	Hal.
4.1	Karakteristik Data Responden Berdasarkan Gender	59
4.2	Karakteristik Responden Berdasarkan Umur	60
4.3	Karakteristik Responden Berdasarkan Lokasi	61
4.4	Uji Validitas Variabel Promosi <i>Online</i> (X1)	63
4.5	Uji Validitas Variabel Kualitas Layanan (X2)	66
4.6	Uji Validitas Variabel Harga (X3)	69
4.7	Uji Validitas Variabel Sustainabilitas (Y3)	72
4.8	Uji Reliabilitas Data	75
4.9	Uji Normalitas Data	76
4.10	Tabel Klasifikasi	78
4.11	Uji Korelasi <i>Pearson Product Moment</i> Variabel Promosi Online (X1)	86
4.12	Uji Korelasi <i>Pearson Product Moment</i> Variabel Kualitas Layanan (X2)	88
4.13	Uji Korelasi <i>Pearson Product Moment</i> Variabel Harga (X3)	89
4.14	Uji t	91
4.15	Uji F	92
4.16	Analisis Koefisien Determinasi	93
4.17	Analisis Regresi Linear Berganda	93

DAFTAR GAMBAR

No.	Judul Gambar	Hal.
2.1	Kerangka Pikir	42
2.2	Kerangka Konseptual	43
3.1	Paradigma Penelitian	46

PEDOMAN TRANSLITERASI ARAB-LATIN DAN SINGKATAN

A. *Transliterasi Arab-Latin*

Daftar huruf bahasa Arab dan transliterasinya ke dalam huruf Latin dapat dilihat pada tabel berikut:

1. Konsonan

Huruf Arab	Nama	Huruf Latin	Nama
ا	alif	tidakdilambangkan	Tidak dilambangkan
ب	ba	B	be
ت	ta	T	te
ث	ša	Š	es (dengan titik di atas)
ج	Jim	J	je
ح	ħa	ħ	ha (dengan titik di bawah)
خ	kha	Kh	ka dan ha
د	dal	D	de
ذ	žal	Ž	zet (dengan titik di atas)
ر	ra	R	er
ز	zai	Z	zet
س	sin	S	es
ش	syin	Sy	es dan ye
ص	šad	Š	es (dengan titik di bawah)
ض	ḍad	ḍ	de (dengan titik di bawah)
ط	ṭa	ṭ	te (dengan titik di bawah)
ظ	Ẓa	Ẓ	zet (dengan titik di bawah)
ع	‘ain	‘	Apostrof terbalik
غ	gain	G	ge
ف	fa	F	ef
ق	qaf	Q	qi
ك	kaf	K	ka
ل	lam	L	el
م	mim	M	em
ن	nun	N	en
و	wau	W	we
هـ	ha	H	Ha
ء	hamzah	’	apostrof
ی	ya	Y	Ye

Hamzah (ء) yang terletak di awal kata mengikuti vokalnya tanpa diberi

tanda apa pun. Jika ia terletak di tengah atau di akhir, maka ditulis dgn tanda (').

2. Vokal

Vokal bahasa Arab, seperti vokal bahasa Indonesia, terdiri atas vokal tunggal atau monoftong dan voka lrangkap atau diftong.

Vokal tunggal bahasa Arab yang lambangnya berupa tanda atau harakat, transliterasinya sebagai berikut:

Tanda	Nama	Huruf Latin	Nama
اَ	<i>fath}ah</i>	a	a
اِ	<i>kasrah</i>	i	i
اُ	<i>ḍammah</i>	u	u

Vokal rangkap bahasa Arab yang lambangnya berupa gabungan antara harakat dan huruf, transliterasinya berupa gabungan huruf, yaitu:

Tanda	Nama	Huruf Latin	Nama
اِي	<i>fath}ah danyā'</i>	ai	a dan i
اُو	<i>fath}ah dan wau</i>	au	a dan u

Contoh:

كَيْفَ : *kaifa*

هَوْلٌ : *hauḷa*

3. Maddah

Maddah atau vokal panjang yang lambangnya berupa harakat dan huruf, transliterasinya berupa huruf dan tanda, yaitu:

Harakat dan Huruf	Nama	Huruf dan Tanda	Nama
اَ... اِ... اُ...	<i>fath}ah dan alif atau yā'</i>	ā	a dan garis di atas
ي	<i>kasrah danyā'</i>	ī	i dan garis di atas
و	<i>ḍammah dan wau</i>	ū	u dan garis di atas

Contoh:

مَاتَ : *māta*

Contoh:

رَمَى : *ramā*

قِيلَ : *qila*

يَمُوتُ : *yamūtu*

4. *Ta marbūtah*

Transliterasi untuk *tā' marbūtah* ada dua, yaitu: *tā' marbūtah* yang hidup atau mendapat harakat *fathah*, *kasrah*, dan *dammah*, transliterasinya adalah [t]. Sedangkan *tā' marbūtah* yang mati atau mendapat harakat sukun, transliterasinya adalah [h].

Kalau pada kata yang berakhir dengan *tā' marbūtah* diikuti oleh kata yang menggunakan kata sandang *al-* serta bacaan kedua kata itu terpisah, maka *tā' marbūtah* itu ditransliterasikan dengan ha (h).

Contoh:

رَوْضَةُ الْأَطْفَالِ : *raudah al-atfāl*

الْمَدِينَةُ الْفَاضِلَةُ : *al-madīnah al-fādilah*

الْحِكْمَةُ : *al-ḥikmah*

5. *Syaddah (Tasydīd)*

Syaddah atau *tasydīd* yang dalam sistem tulisan Arab dilambangkan dengan sebuah tanda *tasydīd* (ّ), dalam transliterasi ini dilambangkan dengan perulangan huruf (konsonan ganda) yang diberi tanda *syaddah*.

Contoh:

رَبَّنَا	: <i>rabbanā</i>
نَجِينَا	: <i>najjainā</i>
الْحَقُّ	: <i>al-haqq</i>
نُعَمُّ	: <i>nu‘ima</i>
عَدُوُّ	: <i>‘aduwwun</i>

Jika huruf *ى* ber-*tasydid* di akhir sebuah kata dan didahului oleh huruf *kasrah* (ـِ), maka ia di transliterasi seperti huruf *maddah* menjadi.

Contoh:

عَلِيٌّ	: ‘Alī (bukan ‘Aliyyatau ‘Aly)
عَرَبِيٌّ	: ‘Arabī (bukan ‘Arabiyyatau ‘Araby)

6. Kata Sandang

Kata sandang dalam sistem tulisan Arab dilambangkan dengan huruf *ال* (*alif lam ma‘arifah*). Dalam pedoman transliterasi ini, kata sandang ditransliterasi seperti biasa, *al-*, baik ketika ia diikuti oleh huruf *syamsiyah* maupun huruf *qamariyah*. Kata sandang tidak mengikuti bunyi huruf langsung yang mengikutinya. Kata sandang ditulis terpisah dari kata yang mengikutinya dan dihubungkan dengan garis mendatar (-).

Contoh:

الشَّمْسُ	: <i>al-syamsu</i> (bukan <i>asy-syamsu</i>)
الزَّلْزَلَةُ	: <i>al-zalzalāh</i> (<i>az-zalzalāh</i>)
الْفَلْسَفَةُ	: <i>al-falsafah</i>
الْبِلَادُ	: <i>al-bilādu</i>

7. Hamzah

Aturan transliterasi huruf hamzah menjadi apostrof (‘) hanya berlaku bagi hamzah yang terletak di tengah dan akhir kata. Namun, bila hamzah terletak di awal kata, ia tidak dilambangkan, karena dalam tulisan Arab ia berupa alif.

Contoh:

تَأْمُرُونَ : *ta'murūna*

النَّوْعُ : *al-nau'*

شَيْءٌ : *syai'un*

أَمْرٌ : *umirtu*

8. Penulisan Kata Arab yang Lazim Digunakan dalam Bahasa Indonesia

Kata, istilah atau kalimat Arab yang ditransliterasi adalah kata, istilah atau kalimat yang belum dibakukan dalam bahasa Indonesia. Kata, istilah atau kalimat yang sudah lazim dan menjadi bagian dari perbendaharaan bahasa Indonesia, atau sering ditulis dalam tulisan bahasa Indonesia, atau lazim digunakan dalam dunia akademik tertentu, tidak lagi ditulis menurut cara transliterasi di atas. Misalnya, kata al-Qur'an(dari *al-Qur'ān*), alhamdulillah, dan munaqasyah. Namun, bila kata-kata tersebut menjadi bagian dari satu rangkaian teks Arab, maka harus ditransliterasi secara utuh. Contoh:

Fī Zilāl al-Qur'ān

Al-Sunnah qabl al-tadwīn

9. Lafz al-Jalālah (الله)

Kata “Allah”yang didahului partikel seperti huruf *jarr* dan huruf lainnya atau berkedudukan sebagai *mudāfilaih* (frasa nominal), ditransliterasi tanpa huruf hamzah.

Contoh:

بِاللَّهِ دِينُ اللَّهِ *billāh*

Adapun *tā' marbūtah* di akhir kata yang disandarkan kepada *lafz al-jalālah*, ditransliterasi dengan huruf [t]. Contoh:

فِي رَحْمَةِ اللَّهِ *fi rahmatillāh*

10. Huruf Kapital

Walau sistem tulisan Arab tidak mengenal huruf kapital (*All Caps*), dalam transliterasinya huruf-huruf tersebut dikenai ketentuan tentang penggunaan huruf kapital berdasarkan pedoman ejaan Bahasa Indonesia yang berlaku (EYD). Huruf kapital, misalnya, digunakan untuk menuliskan huruf awal nama diri (orang, tempat, bulan) dan huruf pertama pada permulaan kalimat. Bila nama diri didahului oleh kata sandang (al-), maka yang ditulis dengan huruf kapital tetap huruf awal nama diri tersebut, bukan huruf awal kata sandangnya. Jika terletak pada awal kalimat, maka huruf A dari kata sandang tersebut menggunakan huruf kapital (Al-). Ketentuan yang sama juga berlaku untuk huruf awal dari judul referensi yang didahului oleh kata sandang al-, baik ketika ia ditulis dalam teks maupun dalam catatan rujukan (CK, DP, CDK, dan DR). Contoh:

Wa mā Muhammadun illā rasūl

Inna awwala baitin wudi ‘a linnāsi lallazī bi Bakkata mubārakan

Syahru Ramadān al-lazī unzila fih al-Qur’ān

Nasīr al-Dīn al-Tūsi

Abū Nasr al-Farābi

Al-Gazāli

Al-Munqizmin al-Dalāl

Jika nama resmi seseorang menggunakan kata Ibnu (anak dari) dan Abū (bapak dari) sebagai nama kedua terakhirnya, maka kedua nama terakhir itu harus disebutkan sebagai nama akhir dalam daftar pustaka atau daftar referensi. Contoh:

Abū al-Walīd Muhammad ibn Rusyd, ditulismenjadi: IbnuRusyd, Abū al-Walid Muhammad (bukan: Rusyd, Abū al-Walid Muhammad Ibnu)

Nasr HāmīdAbūZaīd, ditulismenjadi: AbūZaīd, Nasr Hāmīd (bukan: Zaīd, Nasr HāmīdAbū)

B. Daftar Singkatan

Beberapa singkatan yang dibakukan adalah:

swt. = *subhānahū wa ta‘ālā*

saw. = *sallallāhu ‘alaihi wa sallam*

a.s.	=	<i>'alaihi al-salām</i>
H	=	Hijrah
M	=	Masehi
SM	=	Sebelum Masehi
l.	=	Lahir tahun (untuk orang yang masih hidup saja)
w.	=	Wafat tahun
QS .../...: 4	=	QS al-Baqarah/2: 4 atau QS Ali 'Imrān/3: 4
HR	=	Hadis Riwayat

ABSTRAK

Nama : Fitriani
NIM : 19.0224.022
Judul Tesis : Pengaruh Promosi Online, Kualitas Layanan, dan Harga terhadap Sustainability UMKM Kuliner di Kota Parepare Pasca Pandemi Covid-19 dalam Perspektif Masalah

Eksistensi pelaku UMKM di Kota Parepare terus mengalami pengurangan. Hingga saat ini pasca pandemi covid 19, banyak ditemukan beberapa usaha kuliner yang tutup. Hal ini merupakan dampak dari adanya pandemi saat tahun 2019-2021 yang membuat sustainability para pelaku UMKM kurang. Tujuan penelitian ini untuk mengetahui pengaruh promosi online, kualitas layanan, dan harga terhadap sustainability UMKM kuliner di Kota Parepare pasca pandemi covid-19 dalam perspektif masalah.

Metode penelitian ini adalah *mixed method*. Pendekatan yang digunakan adalah pendekatan deskriptif dan asosiatif. Penelitian dilakukan di Kota Parepare kepada pelaku UMKM. Teknik dan instrumen pengumpulan data dilakukan melalui penyebaran kuesioner kepada 50 sampel. Metode yang digunakan untuk menguji hipotesis adalah teknik analisis korelasi pearson product moment, regresi linear berganda, uji t, uji f, koefisien determinasi (R^2) dan wawancara.

Hasil penelitian menunjukkan; 1) (X1) sangat baik, skor jawaban responden 88% klasifikasi sangat baik. 2) (X2) baik skor jawaban responden 83% klasifikasi baik. 3) (X3) sangat baik, skor jawaban responden 85% klasifikasi sangat baik. 4) (Y) sangat baik, skor jawaban responden 85% klasifikasi sangat baik. 5) Tidak terdapat hubungan antara (X1) terhadap variabel (Y), nilai signifikansi $0,088 > 0,05$, tidak terdapat korelasi. 6) Tidak terdapat hubungan antara (X2) terhadap variabel (Y), nilai signifikansi $0,122 > 0,05$, tidak terdapat korelasi. 7) Tidak terdapat hubungan antara (X3) terhadap variabel (Y) nilai signifikansi $0,129 > 0,05$. 8) (X1), (X2), dan (X3) secara parsial tidak berpengaruh terhadap sustainability (Y), dengan masing-masing nilai signifikansi berturut-turut $0,140$, $0,229$, $0,211 > 0,05$, disimpulkan tidak berpengaruh. 9) (X1), (X2), dan (X3) secara simultan tidak berpengaruh signifikan terhadap (Y), dengan sig $0,097 > 0,05$ atau nilai $F_{hitung} 2,234 < F_{tabel} 2,81$ tidak berpengaruh. (10) Variabel yang paling dominan terhadap (Y) yaitu (X1) dengan nilai *unstandardized coefficients* $0,244$. (11) Pelaku UMKM di Kota Parepare menjaga sustainability usahanya dengan sudah menerapkan strategi yang baik sesuai dengan prinsip kemaslahatan. Ditinjau dari segi masalahnya sesuai kepentingannya termasuk Masalah Hajiyyah.

Kata Kunci: Promosi Online, Kualitas Layanan, Harga, Sustainability UMKM, Masalah.

ABSTRACT

Name : Fitriani
NIM : 19.0224.022
Title : The Influence of Online Promotion, Service Quality, and Price on the Sustainability of Culinary MSMEs in the City of Parepare Post-Covid-19 Pandemic in *Maslahah* Perspective

The existence of MSMEs in the City of Parepare continues to decrease. Today, after the COVID-19 pandemic, many culinary businesses are closed. These are the impact of the 2019-2021 pandemic, which made the sustainability of MSME less. This study finds out the effect of online promotion, service quality, and price on the sustainability of culinary MSMEs in the city of Parepare after the covid-19 pandemic in the perspective of *maslahah*.

His is a mixed method research. The approach used was descriptive and associative approaches. The research was conducted in the City of Parepare to SMEs. Data collection techniques and instruments were carried out through distributing questionnaires to 50 samples. The method used to test the hypothesis was the Pearson product-moment correlation analysis technique, multiple linear regression, t test, f test, coefficient of determination (R^2) and interviews.

The results showed; 1) (X1) is very good, the respondent's answer score is 88% classified as very good. 2) (X2) is good, the score of respondents' answers is 83% classified as good. 3) (X3) is very good, the respondent's answer score is 85% classified as very good. 4) (Y) is very good, the respondent's answer score is 85% classified as very good. 5) There is no correlation between (X1) on the variable (Y), the significance score is $0.088 > 0.05$, there is no correlation. 6) There is no correlation between (X2) on the variable (Y), the significance score is $0.122 > 0.05$, there is no correlation. 7) There is no correlation between (X3) on the variable (Y) the significance score is $0.129 > 0.05$. 8) (X1), (X2), and (X3) partially have no effect on sustainability (Y), with respective significance score of 0.140, 0.229, $0.211 > 0.05$, concluded that there is no effect. 9) (X1), (X2), and (X3) simultaneously have no significant effect on (Y), with sig $0.097 > 0.05$ or F count $2.234 < F$ table 2.81 no effect. (10) The most dominant variable to (Y) is (X1) with an unstandardized coefficients score of 0.244. (11) MSME actors in Parepare City maintain the sustainability of their business by implementing a good strategy under the beneficial principle. In terms of *maslahah* according to its interests, including *Maslahah Hajjyyah*.

Keywords: Online Promotion, Service Quality, Price, MSME Sustainability, *Maslahah*.

تجريد البحث

الإسم : فطرياني
رقم التسجيل : ٩٤٠٨٠١٦٨٨٣٠٢٠٢٠٢
موضوع الرسالة : تأثير الترويج بالإنترنت وجودة الخدمة والأسعار على استدامة المشاريع الصغيرة والصغيرة والمتوسطة في مدينة باري باري بعد جائحة كوفيد-١٩ في منظور المصلحة

قد انخفضت المشروعات الصغيرة والمتوسطة بعد جائحة كوفيد-١٩ في مدينة باري باري، وتم إغلاق العديد من المشروعات الصغيرة والمتوسطة، هذا هو تأثير جائحة ٢٠١٩-٢٠٢٠ على استدامة المشاريع الصغيرة والمتوسطة. واما الهدف من هذا البحث هو لمعرفة تأثير الترويج بالإنترنت وجودة الخدمة والأسعار على استدامة المشاريع الصغيرة والمتوسطة في مدينة باري باري بعد جائحة كوفيد-١٩ في منظور المصلحة.

طرق هذا البحث هي الطرق المختلطة ومنهج هو المنهج الوصفي والترابطي واما مصادر المعلومات والبيانات في هذا البحث هو جمع البيانات من خلال توزيع ٥٠ استبيان على العينة. الطريقة المستخدمة لاختبار الفرضية هي تقنية تحليل الارتباط اللحظي لمنتج بيرسون و معامل التحديد (R^2) في الانحدار الخطي المتعدد، واختبار t ، واختبار f ، والمقابلات.

نتائج البحث (١٤) ($X1$) جيد جدًا ، درجة إجابة المستفتى هي ٨٨٪ تصنيف جيد جدًا. (٢) ($X2$) درجة جيدة لإجابات الباحثين ٨٣٪ تصنيف جيد. (٣) ($X3$) جيد جدًا ، درجة إجابة المستفتى ٨٥٪ تصنيف جيد جدًا. (٤) (Y) جيد جدًا ، درجة إجابة المستفتى هي ٨٥٪ تصنيف جيد جدًا. (٥) لا علاقة بين ($X1$) و (Y) وقيمة المعنوية $0.00088 < 0.0005$ ولا يوجد ارتباط. (٦) لا علاقة بين ($X2$) و (Y) وقيمة المعنوية $0.122 < 0.0005$ ولا يوجد ارتباط. (٧) لا علاقة بين ($X3$) و (Y) وقيمة المعنوية $0.129 < 0.0005$ (٨) ($X1$) و ($X2$) و ($X3$) ليس لها تأثير جزئي على الاستدامة (Y) ، مع كل قيمة أهمية متتالية ٠.١٤٠ ، ٠.٢٢٩ ، ٠.٢١١ < ٠.٠٠٥ ، . ونخلص لا يتأثر. (٩) ($X1$) و ($X2$) و ($X3$) في نفس الوقت ليس لها تأثير معنوي على (Y) ، مع $0.05 > 0.097 \text{ sig}$ أو F عدد $2.234 > F$ جدول 2.81 لا يتأثر. (١٠) المتغير الأكثر علي (Y) هو ($X1$) بقيمة معاملات غير قياسية ٠.٢٤٤ . تحافظ المشروعات الصغيرة والصغيرة والمتوسطة في مدينة باري باري على استدامة أعمالها من خلال تنفيذ استراتيجية جيدة وفقاً لمبدأ المصلحة ، من حيث المصلحة بحسب مهمتها ، بما في ذلك حجية المصلحة.

الكلمات الرئيسية تأثير الترويج بالإنترنت، جودة الخدمة، الأسعار، استدامة المشاريع الصغيرة والصغيرة والمتوسطة، المصلحة

BAB I

PENDAHULUAN

A. Latar Belakang

Dampak pandemi covid 19 terhadap substainabilitas pelaku Usaha Mikro Kecil dan Menengah (UMKM) sangat signifikan. Keberadaan covid 19 membuat beberapa pelaku UMKM harus gulung tikar sehingga keberadaan UMKM pun kian semakin kecil. Kebijakan *social distancing* yang menyebabkan masyarakat Kota Parepare harus berdiam diri di rumah dan kebijakan Pemerintah Kota Parepare terhadap pembatasan jam operasional malam menyebabkan ruang kerja dan pangsa pasar oleh UMKM di Parepare menjadi sempit.

Penelitian relevan menyebutkan bahwa penurunan omzet pelaku UMKM dan koperasi akibat covid-19 sangat signifikan sejak kemunculannya di akhir tahun 2019. Industri pariwisata merupakan salah satu industri yang terdampak oleh penyebaran virus ini. Lesunya sektor pariwisata memiliki efek domino terhadap sektor UMKM. Berdasarkan data yang diolah P2E LIPI, dampak penurunan pariwisata terhadap UMKM yang bergerak dalam usaha makanan dan minuman mikro mencapai 27%. Sedangkan dampak terhadap usaha kecil makanan dan minuman sebesar 1,77%, dan usaha menengah di angka 0,07%. Pengaruh virus COVID-19 terhadap unit kerajinan dari kayu dan rotan, usaha mikro akan berada di angka 17,03%. Untuk usaha kecil di sektor kerajinan kayu dan rotan 1,77% dan usaha menengah 0,01%. Sementara itu, konsumsi rumah tangga juga akan terkoreksi antara 0,5% hingga 0,8%.¹

Usaha kecil dan menengah (UMKM) berada di garis depan guncangan ekonomi yang disebabkan oleh pandemi COVID-19. Langkah-langkah

¹ Andi Amri, Dampak Covid-19 terhadap UMKM di Indonesia, Jurnal Brand, Volume 2No. 1, Juni 2020, h. 123.

penguncian (*lockdown*) telah menghentikan aktivitas ekonomi secara tiba-tiba, dengan penurunan permintaan dan mengganggu rantai pasokan di seluruh dunia. Dalam survei awal, lebih dari 50% UMKM mengindikasikan bahwa mereka bisa gulung tikar dalam beberapa bulan ke depan. Dampak pandemi COVID-19 terhadap sektor UMKM ini tentu sangat berpengaruh terhadap kondisi perekonomian Indonesia dimana kontribusi UMKM terhadap perekonomian Indonesia sangat besar pada berbagai bidang antara lain (1) Jumlah Unit Usaha di Indonesia per 2018 total 64,2 Juta unit usaha, dengan jumlah unit usaha UMKM sebesar 64,1 Juta (99,9%) (2) Kontribusi pada jumlah Tenaga Kerja, Jumlah tenaga kerja di Indonesia per 2018 total 120,6 Juta orang, dengan jumlah tenaga kerja di UMKM sebesar 116,9 Juta (97%) (3) Kontribusi pada PDB, Jumlah kontribusi PDB dunia usaha di Indonesia per 2018 total 14.038.598 Milyar, dengan kontribusi UMKM terhadap PDB sebesar 8.573.895 Milyar (61,07%) (4) Kontribusi terhadap Ekspor Non Migas Jumlah ekspor non migas Indonesia per 2018 total 2.044.490 Milyar, dengan kontribusi UMKM terhadap ekspor non migas sebesar 293.840 Milyar (14,37%) (5) Kontribusi terhadap Investasi, Jumlah investasi di Indonesia per 2018 total 4.244.685 Milyar, dengan kontribusi UMKM terhadap investasi sebesar 2.564.549 Milyar (60,42%).²

Terkait dengan kondisi terkini, Ketua Umum Asosiasi UMKM Indonesia (Akumindo) Ikhsan Ingrabatun memperkirakan omset UMKM di sektor non-kuliner turun 30- 35% sejak Covid-19 penyebabnya adalah penjualan produk ini mengandalkan tatap muka atau pertemuan antara penjual dan pembeli secara fisik. UMKM yang menjual produk non-kuliner menasar wisatawan asing sebagai

²Abdurrahman Firdaus Thaha, Dampak Covid-19 terhadap UMKM di Indonesia, *Jurnal Brand*, Volume 2 No. 1, Juni 2020, h. 147.

pasar.³ Dalam situasi krisis seperti ini, sektor UMKM sangat perlu perhatian khusus dari pemerintah karena merupakan penyumbang terbesar terhadap PDB dan dapat menjadi andalan dalam penyerapan tenaga kerja, mensubstitusi produksi barang konsumsi atau setengah jadi. Tulisan ini mengkaji dampak perlambatan ekonomi yang muncul karena virus Covid-19 terhadap UMKM serta bagaimana upaya pemerintah dalam memperkuat UMKM dalam rangka mengurangi dampak perlambatan ekonomi virus Covid-19.⁴

Banyaknya UKM menjadi peluang bagi pemerintah untuk dapat mendapatkan serapan pajak yang nantinya akan dimanfaatkan bagi kehidupan bangsa dan negara. Tarif pajak UMKM berdasarkan PP. No. 46 Tahun 2013 tentang Pajak Penghasilan atas Penghasilan dari Usaha yang Diterima atau Diperoleh Wajib Pajak yang memiliki peredaran bruto tertentu ditetapkan 1% dan bersifat final. Faktanya memang, pada tahun 2013 ada 220 ribu UMKM wajib pajak yang melakukan pembayaran, dan penerimaan negara dari PPh final 1 persen mencapai Rp. 428 miliar. Kemudian, pada Tahun 2014 ada 532 ribu wajib pajak dengan penerimaan negara menjadi Rp. 2,2 triliun. Namun kebijakan pemerintah tersebut tidak jarang masih dikeluhkan oleh banyak pelaku bisnis. Oleh karena itu, pemerintah mengambil langkah untuk merevisi tarif pajak UMKM. Saat ini, tarif pajak UMKM berdasarkan Peraturan Pemerintah Republik Indonesia Nomor 23 Tahun 2018 tentang Pajak Penghasilan atas Penghasilan dari

³Rais Agil Bahtiar dan Juli Panglima Saragih, Dampak Covid-19 Terhadap Perlambatan Ekonomi Sektor UMKM, *Kajian Singkat terhadap Isu Aktual dan Strategis*, Vol. XII, No.6/II/Puslit/Maret/2020, h. 21.

⁴Rais Agil Bahtiar dan Juli Panglima Saragih, Dampak Covid-19 Terhadap Perlambatan Ekonomi Sektor UMKM, *Kajian Singkat terhadap Isu Aktual dan Strategis*, Vol. XII, No.6/II/Puslit/Maret/2020, h. 20.

Usaha yang diterima atau diperoleh Wajib Pajak yang Memiliki Peredaran Bruto Tertentu ditentukan sebesar 0,5%.⁵

Indonesia didominasi oleh UMKM yang menjadi tulang punggung perekonomian nasional juga terdampak serius bukan hanya pada aspek produksi dan pendapatan mereka saja, namun juga pada jumlah tenaga kerja yang harus dikurangi dikarenakan pandemic ini. UMKM kurang memiliki ketahanan dan fleksibilitas dalam menghadapi Pandemi ini dikarenakan beberapa hal seperti tingkat digitalisasi yang masih rendah, kesulitan dalam mengakses teknologi dan kurangnya pemahaman tentang strategi bertahan dalam bisnis. UMKM dituntut untuk mampu menyesuaikan diri didalam perkembangan bisnis yang ada karena bisnis yang mampu bertahan adalah bisnis yang responsif terhadap perkembangan jaman. Terkait Pandemi covid-19, dikeluarkanlah PP Nomor 21 tahun 2020 tentang Pembatasan Sosial Berskala Besar dengan maksud membatasi pergerakan orang dan barang dan mengharuskan masyarakat jika tidak ada keperluan mendesak diharapkan untuk berdiam diri dirumah. Hal ini juga berdampak terhadap terbatasnya operasional UMKM dan berkurangnya konsumen yang berbelanja secara langsung dibandingkan hari biasa.

Pergeseran kondisi bisnis disebabkan oleh adanya perubahan lingkungan. Bisnis tidak berada dalam suatu ruang yang vakum dan sendirian, selalu terkait dengan lingkungan. Lingkungan cepat berubah dan berdampak pada tingkat relevansi suatu bisnis dengan pasar dan regulasi pemerintah, sosial budaya, dan ekonomi. Diperlukan penyesuaian bisnis atau situasi agar keberadaan bisnis menjadi penting artinya bagi pasar yang dilayani oleh bisnis itu sendiri. Mengabaikan situasi lingkungan akan berimplikasi pada relevansi bisnis bagi lingkungan, bisnis menjadi kurang penting lagi bagi lingkungan, termasuk pasar,

⁵Eliada Herwiyanti, Margani Pinasti, Novita Puspasari, *Riset UMKM : Pendekatan Multiperspektif* (Yogyakarta: DEEPUBLISH, 2020), h. 25

dan pada akhirnya keberadaannya sulit dipertahankan, permintaan menurun atau hilang tak ada transaksi penjualan, tanpa itu bisnis pada akhirnya tidak bisa bertahan.⁶

Berdasarkan informasi yang diperoleh pada tahun 2021, bahwa jumlah UMKM yang terdaftar pada Kementerian Koperasi dan UMKM Kota Parepare yakni sebanyak 2.200 UMKM.⁷ Berdasarkan hasil observasi di lapangan, eksistensi pelaku UMKM di Kota Parepare terus mengalami pengurangan. Hingga saat ini pasca pandemik covid 19, banyak ditemukan beberapa usaha kuliner yang tutup. Hal ini merupakan dampak dari adanya pandemik saat tahun 2019-2021 yang membuat sustainabilitas para pelaku UMKM kurang. Hal ini juga disebabkan oleh faktor keterbatasan ekonomi masyarakat Kota Parepare dan kebijakan Pemerintah Kota Parepare yang membatasi setiap usaha di buka pada malam hari dan upaya menjaga masyarakat agar tidak melakukan kontak langsung dengan yang lainnya untuk menjaga penyebaran covid-19.

Permasalahan yang menghambat keberlangsungan UMKM di Kota Parepare adalah adanya kebijakan Pemerintah Kota Parepare untuk mencegah penyebaran pandemik covid-19 dengan membuat kebijakan pembatasan jam malam di Kota Parepare dan kebijakan *social distancing*. Di sisi masyarakat harus menjaga diri dari terjangkit virus covid yakni memilih untuk tinggal dirumah saja, akan tetapi di sisi ekonomi, hal ini akan membatasi ruang konsumtif dan produktif. Terdapat bidang ekonomi, kebijakan demikian dapat mengurangi aktifitas masyarakat di luar rumah, akibatnya jangkauan pangsa pasar UMKM di Kota Parepare sehingga dapat mengurangi omzet penjualan produk

⁶Samsul Arifin, *Pemasaran Era Millenial*, (Yogyakarta: Deepublish, 2019), h. 2.

⁷ Darwiati Dalle, BPUM Kembali Dibuka, Sudah 2.200 Pelaku UMKM di ParepareMendaftar, *Sidonews*, diakses di <https://makassar.sidonews.com/read/413012/713/bpum-kembali-dibuka-sudah-2200pelaku-umkm-di-parepare-mendaftar-1619694252> pada 6 Juli 2021.

UMKM. Selain itu, pandemic covid-19 turut menyebabkan tingkat perekonomian masyarakat secara kolektif menjadi terbatas, sehingga berdampak pada kurangnya daya ekonomi masyarakat di Kota Parepare.

Diperlukan suatu langkah taktis dalam pemasaran UMKM di Kota Parepare dengan memanfaatkan media sosial untuk melakukan aktifitas pemasaran. Perbaikan kualitas layanan pelayanan berbasis *online* untuk menjamin penjagaan relasi agar dapat bertahan lama dan promosi penjualan online yang harus kuat dan relevansi dengan kondisi sosial dan ekonomi serta ketentuan harga yang dinamis berdasarkan kondisi pangsa pasar. Tujuan utama pemasaran adalah mengembangkan hubungan agar bertahan lama dan mendalam dengan semua orang atau organisasi yang dapat secara langsung atau tidak langsung memengaruhi keberhasilan kegiatan pemasaran perusahaan. Pemasaran relasi mempunyai tujuan membangun hubungan jangka panjang yang saling memuaskan dengan pihak-pihak yang memiliki kepentingan utama pelanggan, pemasok, distributor dalam rangka mendapatkan serta mempertahankan preferensi dan kelangsungan bisnis jangka panjang mereka. Pemasaran hubungan membangun ikatan ekonomi, teknik, dan sosial yang kuat di antara pihak-pihak berkepentingan.⁸

Menjaga keberlangsungan (sustainability) pelaku UMKM di Kota Parepare dibutuhkan suatu upaya perbaikan pengelolaan dalam lingkup internal yang sesuai dengan kondisi dan kebijakan Pemerintah Kota Parepare. Para pelaku UMKM dapat menerapkan *digital marketing* dengan menjual berbagai macam produknya dalam lingkup internet (*online*). Para pelaku UMKM mengintegrasikan bisnisnya dengan *digital marketing* dengan meningkatkan pelayanan yang bermutu agar konsumen dapat menentukan preferensinya terhadap produk yang

⁸Philip Kotler dan Kevin Lane Keller, *Manajemen Pemasaran* (Jakarta: Indeks, 2007), h.

dijual, promosi penjualan yang berbasis *online*, dan strategi penentuan harga sesuai dengan kemampuan keuangan konsumen.

Layanan *online* merupakan jenis penyajian layanan kepada konsumen untuk menjaga konsumen tersebut atas preferensinya terhadap produk yang dipasarkan oleh UMKM. Dalam upaya menjaga keberlangsungan usahanya, pelaku UMKM di Kota Parepare harus memanfaatkan jaringan *online* sebagai wadah untuk memasarkan produknya. Pelaku UMKM dapat memberikan layanan yang berkualitas kepada konsumen tanpa bertemu langsung dengan konsumen dan tidak melanggar aturan dan kebijakan Pemerintah Kota Parepare.

Selain kualitas layanan *online*, yang dapat menjadi faktor yang mempengaruhi keberlangsungan UMKM adalah strategi promosi penjualan yang berbasis digital atau *online* juga dapat diterapkan pada kondisi yang relevan saat ini. Promosi penjualan UMKM dituntut untuk dapat mengkomunikasikan produk secara intensif dengan melakukan pemasaran produk menggunakan *digital marketing* dan memanfaatkan media sosial untuk dapat menjangkau konsumennya secara langsung dan dapat menekan biaya promosi.

Penyesuaian harga dengan tingkat kemampuan ekonomi masyarakat Kota Parepare juga harus dipertimbangkan oleh para pelaku UMKM. Dimana keberadaan covid-19 berdampak terhadap tingginya angka PHK karyawan, terbatasnya aktifitas ekonomi, mata pencaharian semakin sempit, lapangan pekerjaan yang berkurang sehingga berdampak buruk terhadap kondisi perekonomian masyarakat secara kolektif. Keterbatasan ekonomi kemudian dapat menuai keterbatasan daya beli masyarakat pula. Maka dengan demikian, UMKM harus menyesuaikan harga dengan kondisi lingkungan.

Meskipun pada tahun 2022 akhir-akhir ini wacana dan keberadaan pandemik covid-19 tidak seintens pada saat awal kemunculannya hingga akhir

tahun 2021, akan tetapi tidak dapat dipungkiri bahwa pengaruhnya bagi ekonomi masyarakat Kota Parepare masih ada. Secara sederhana, promosi *online*, kualitas layanan dan harga merupakan unsur-unsur yang harus diperhatikan untuk menjaga kelangsungan dan ketahanan UMKM di Kota Parepare, mengingat bahwa keberadaan pandemik Covid 19 yang menuai berbagai macam ketimpangan sehingga mengancam eksistensi dan sustainabilitas UMKM.

Hasil penelitian menunjukkan bahwa sustainabilitas UMKM di Kota Parepare masih terjaga dengan baik, dibuktikan dengan semakin banyaknya pelaku UMKM di sepanjang tanggul Cempae hingga pantai Mattirotasi' pasca covid 19. Bahkan setelah adanya wisata Anjungan Cempae menambah eksistensi UMKM di daerah tersebut sehingga dapat dilihat banyaknya kuantitas UMKM di lokasi tersebut.

Suatu hal yang menarik yang menyebabkan sustainabilitas UMKM di Kota Parepare dapat terjaga pasca pandemik covid 19, yakni strategi promosi online, layanan dan menyesuaikan harga yang dilakukan tidak berpengaruh dan tidak berhubungan dengan sustainabilitas UMKM, justru yang sangat berpengaruh dari keberadaan UMKM adalah penerapan prinsip prinsip kemaslahatan, artinya promosi online, layanan dan menyesuaikan harga didasari atas prinsip-prinsip kemaslahatan.

B. Rumusan masalah

Adapun rumusan masalah yang menjadi pokok bahasan utama dalam penelitian ini adalah bagaimana analisis faktor-faktor yang berpengaruh terhadap substainabilitas UMKM Kuliner di Kota Parepare, dengan sub-sub pembahasan berikut ini.

1. Seberapa baik promosi *online* UMKM Kuliner di Kota Parepare pasca pandemi covid-19 ?

2. Seberapa baik kualitas layanan UMKM Kuliner di Kota Parepare pasca pandemi covid-19 ?
3. Seberapa baik penyesuaian harga UMKM Kuliner di Kota Parepare pasca pandemi covid-19 ?
4. Seberapa baik sustainabilitas UMKM Kuliner di Kota Parepare pasca pandemi covid-19 ?
5. Apakah ada hubungan yang positif dan signifikan promosi *online* terhadap sustainabilitas UMKM Kuliner di Kota Parepare pasca pandemi covid-19 ?
6. Apakah ada hubungan yang positif dan signifikan kualitas layanan terhadap sustainabilitas UMKM Kuliner di Kota Parepare pasca pandemi covid-19 ?
7. Apakah ada hubungan yang positif dan signifikan harga terhadap sustainabilitas UMKM Kuliner di Kota Parepare pasca pandemi covid-19 ?
8. Apakah ada pengaruh yang positif dan signifikan promosi *online*, kualitas layanan, dan harga terhadap sustainabilitas UMKM Kuliner di Kota Parepare pasca pandemi covid-19 secara parsial ?
9. Apakah ada pengaruh yang positif dan signifikan promosi *online*, kualitas layanan, dan harga terhadap sustainabilitas UMKM Kuliner di Kota Parepare pasca pandemi covid-19 secara simultan ?
10. Variabel manakah yang paling dominan berpengaruh secara simultan promosi *online*, kualitas layanan dan harga terhadap sustainabilitas UMKM Kuliner di Kota Parepare pasca pandemi covid-19?
11. Bagaimana tinjauan masalah terhadap Sustainabilitas UMKM Kuliner di Kota Parepare Pasca Pandemi Covid-19?

C. Definisi Operasional dan Ruang Lingkup Penelitian

Adapun definisi operasional variabel penelitian ini adalah sebagai berikut :

1. Faktor yang berpengaruh

Faktor yang berpengaruh dalam penelitian ini adalah elemen-elemen yang mempengaruhi sustainabilitas UMKM pasca pandemi. Faktor yang dimaksud di sini adalah digital marketing (pemasaran online). Digital Marketing adalah suatu usaha untuk mempromosikan sebuah merek dengan menggunakan media digital yang dapat menjangkau konsumen secara tepat waktu, pribadi, dan relevan. Tipe pemasaran digital juga mencakup banyak teknik dan praktik yang terkandung dalam kategori pemasaran internet. Dengan adanya ketergantungan pemasaran tanpa internet membuat bidang pemasaran digital menggabungkan elemen utama lainnya seperti ponsel, SMS, menampilkan spanduk, dan digital luar. Pemasaran online atau digital marketing dapat juga di artikan sebagai bentuk usaha perusahaan untuk memasarkan produk dan pelayanan serta membangun hubungan pelanggan melalui internet. Dengan cara ini proses jual beli produk menjadi semakin mudah.⁹ Faktor-faktor dari pemasaran *online* yang diangkat sebagai variabel dalam penelitian ini adalah sebagai berikut :

a. Faktor promosi *online*(X1)

Promosi *online* Merupakan tindakan pengenalan produk kepada pelanggan di media sosial online yang bertujuan untuk menarik simpati calon pelanggan dengan pendekatan dan komunikasi pemasaran yang baik dengan memberikan intensif kepada pelanggan agar pelanggan dapat terbentuk stimulus dan akhirnya berminat untuk melakukan pembelian.

Variabel promosi penjualan online diukur dengan indikator berikut ini :

- 1) Komunikasi
- 2) Insentif moneter

⁹Nana Herdiana Abdurrahman, *Manajemen Strategi Pemasaran*(Bandung: Pustaka Setia, 2015), h. 196

3) Insentif non moneter

4) Ajakan

b. Faktor kualitas layanan (X2)

Kualitas layanan merupakan bentuk-bentuk penyaluran manfaat kepada pelanggan di media sosial dengan menggunakan perangkat internet. Kualitas pelayanan terwujud dalam menyalurkan dan mengupayakan pelayanan yang baik kepada pelanggan sesuai dengan kebutuhannya yang bertujuan untuk memberikan kepuasan kepada pelanggan. Variabel kualitas pelayanan online diukur dengan indikator sebagai berikut :

1) *Tangible*

2) *Reliable*

3) *Responsiveness*

4) *Assurance*

5) *Emphaty.*

c. Faktor harga (X3)

Harga adalah salah satu faktor yang dapat mendukung keberlangsungan usaha dan bisnis UMKM yang mana harga berpengaruh terhadap keputusan pembelian produk dari pelanggan. Harga dapat membentuk persepsi pelanggan terhadap suatu produk yang dijual, sehingga semakin murah harga, maka semakin besar potensi untuk memperoleh penjualan.

1) Potongan Harga

2) Segmentasi Harga

3) Harga Psikologis

4) Harga Promosi

2. Substainabilitas (Y)

Sustainability berarti berkelanjutan, *sustainability* adalah bagaimana membangun masyarakat dimana ekonomi, sosial dan tujuan ekologi harus seimbang. Salah satu pendekatan yang paling sering digunakan untuk mengukur *corporate sustainability* adalah pendekatan *triple bottom line*, ekonomi, lingkungan dan masyarakat.¹⁰

Penelitian ini sustainability dimaksudkan sebagai keberlanjutan atau keberlangsungan UMKM dalam menjalankan usahanya di tengah-tengah pandemi, yang mana kebijakan Pemerintah tentang penanganan pandemi covid 19 dengan membatasi jam operasional para UMKM dan mengharuskan setiap masyarakat untuk berdiam diri di rumah tentu akan berimplikasi pada kinerja dan keberlangsungan UMKM di Kota Parepare. Indikator dari variabel sustainability ini adalah sebagai berikut :

- a. Kompilasi rencana bisnis
 - b. Pembaharuan rencana bisnis
 - c. Menganalisis pesaing
 - d. Kemudahan memasuki bisnis baru
 - e. Kemampuan perhitungan resiko
3. Usaha Mikro Kecil Menengah (UMKM)

UMKM adalah unit usaha produktif yang berdiri sendiri, yang dilakukan oleh orang perorangan atau badan usaha di semua sektor ekonomi.¹¹UMKM dapat pula dipahami sebagai suatu bentuk usaha yang dijalankan oleh pihak tertentu yang berskala kecil dan memiliki sifat yang fleksibel dengan tingkat modal yang minim dan tentunya potensi pendapatan yang juga memiliki skala yang kecil.

¹⁰Damar Sasi Elza Puspita, Strategi Penguatan Sustainability Sektor Usaha Kecil Dan Mikro (UKM): Sebuah Analisis, *Fakultas Ekonomi dan Bisnis, Surabaya*, 2016, h. 6

¹¹Tulus Tambunan, *Usaha Mikro Kecil dan Menengah di Indonesia: Isu-Isu Penting*, (Jakarta: LP3ES, 2012),h. 11

D. Tujuan dan Kegunaan Penelitian

1. Tujuan Penelitian

Berdasarkan rumusan masalah di atas, diperoleh tujuan penelitian sebagai berikut :

- a. Untuk mengetahui seberapa baik promosi *online* UMKM Kuliner di Kota Parepare pasca pandemi covid-19
- b. Untuk mengetahui seberapa baik kualitas layanan UMKM Kuliner di Kota Parepare pasca pandemi covid-19
- c. Untuk mengetahui seberapa baik penyesuaian harga UMKM Kuliner di Kota Parepare pasca pandemi covid-19
- d. Untuk mengetahui seberapa baik sustainabilitas UMKM Kuliner di Kota Parepare pasca pandemi covid-19
- e. Untuk mengetahui apakah ada hubungan yang positif dan signifikan antara promosi *online* terhadap sustainabilitas UMKM Kuliner di Kota Parepare pasca pandemi covid-19
- f. Untuk mengetahui apakah ada hubungan yang positif dan signifikan antara kualitas layanan terhadap sustainabilitas UMKM Kuliner di Kota Parepare pasca pandemi covid-19
- g. Untuk mengetahui apakah ada hubungan yang positif dan signifikan antara harga terhadap sustainabilitas UMKM Kuliner di Kota Parepare pasca pandemi covid-19.
- h. Apakah ada pengaruh yang positif dan signifikan promosi *online*, kualitas layanan, dan harga terhadap sustainabilitas UMKM Kuliner di Kota Parepare pasca pandemi covid-19 secara parsial.
- i. Untuk mengetahui apakah ada pengaruh yang positif dan signifikan promosi *online*, kualitas layanan, dan harga terhadap sustainabilitas

UMKM Kuliner di Kota Parepare pasca pandemi covid-19 secara simultan.

- j. Untuk mengetahui variabel manakah yang paling dominan berpengaruh secara simultan promosi *online*, kualitas layanan dan harga terhadap sustainabilitas UMKM Kuliner di Kota Parepare pasca covid-19
- k. Untuk mengetahui tinjauan masalah terhadap Sustainabilitas UMKM Kuliner di Kota Parepare Pasca Pandemi Covid-19

2. Kegunaan Penelitian

Adapun kegunaan dalam penelitian ini adalah sebagai berikut :

a. Pihak Intern

Penelitian ini dapat memberikan sumbangsih pemikiran bagi Pemerintah dalam mendukung UMKM yang ada di Kota Parepare, serta dapat menjadi dasar evaluasi bagi UMKM yang ada dalam mengembangkan strategi pemasarannya.

b. Pihak Ekstern

Memberikan kesempatan kepada penulis untuk menambah, menerapkan dan membandingkan ilmu yang diperoleh selama kuliah dalam dunia kerja nyata serta hasil penelitian ini dapat digunakan sebagai sumber informasi dan tambahan referensi yang dapat digunakan untuk penelitian selanjutnya dalam bidang perkembangan UMKM.

BAB II

LANDASAN TEORITIS

A. Penelitian Relevan

Adapun penelitian yang relevan dengan penelitian ini adalah sebagai berikut:

1. Putri Ayu Annisa, dkk. “Pengaruh Harga dan Kualitas Pelayanan terhadap Kepuasan Konsumen UMKM (Studi Kasus: Djoin Cafe di Kecamatan Wonomulyo Kabupaten Polewali Mandar)” dengan kesimpulan bahwa 1). Harga berpengaruh terhadap kepuasan konsumen pada Djoin Cafe. Hasil penelitian ini menunjukkan bahwa semakin baik harga maka akan berpengaruh terhadap meningkatnya kepuasan konsumen Djoin cafe. Berdasarkan distribusi frekuensi, variabel kualitas pelayanan dikategorikan sedang. Hal ini menerima hipotesis pertama dan mendukung kajian teori beserta penelitian terdahulu yang berarti harga berpengaruh positif dan signifikan terhadap kepuasan konsumen. 2). Kualitas pelayanan berpengaruh terhadap kepuasan konsumen pada Djoin cafe. Hasil penelitian ini menunjukkan bahwa semakin baiknya kualitas pelayanana akan berpengaruh terhadap meningkatnya kepuasan pada Djoin cafe. Berdasarkan distribusi frekuensi, variabel kualitas pelayanan dikategorikan sedang. Hal ini menerima hipotesis kedua dan mendukung kajian teori beserta penelitian terdahulu yang berarti kualitas pelayanan berpengaruh positif terhadap kepuasan konsumen. 3). Hasil uji F menunjukan bahwa nilai signifikansi adalah $0,000 < 0,05$ artinya Harga dan Kualitas Pelayanan secara simultan berpengaruh signifikan terhadap variabel Kepuasan konsumen. Nilai koefisien determinasi (R^2) sebesar 0,489 artinya kontribusi variabel harga (X_1) dan Kualitas Pelayanan

(X2) mempengaruhi variabel kepuasan konsumen (Y) sebesar 48,9%, sehingga hipotesis ketiga juga diterima.¹²

Perbedaan kedua penelitian ini ditemukan pada variable yang digunakan oleh masing-masing penelitian, peneliti terdahulu menetapkan variabel harga dan kualitas layanan, sedangkan variabel dalam penelitian ini adalah promosi penjualan online, kualitas layanan, dan harga serta sustainabilitas UMKM. Penelitian saat ini juga lebih cenderung mengkaji ketahanan UMKM di masa pandemic, sedangkan dalam penelitian saat ini berfokus pada tujuan dari variabel faktor-faktor yang berpengaruh terhadap sustainabilitas UMKM Kuliner di Kota Parepare. Dari hasil penelitian yang dilakukan menunjukkan bahwa tidak ada faktor yang berpengaruh terhadap sustainabilitas UMKM di Kota Parepare, justru yang berpengaruh yakni penerapan prinsip masalah.

Kesamaan dari kedua penelitian ini terdapat pada metode kuantitatif yang digunakan oleh kedua penelitian. Selain itu juga sama-sama mengkaji tentang usaha UMKM dalam menjaga stabilitasnya, meskipun pada masa dan kondisi yang berbeda.

2. Dini Setyorini, Ety Nurhayaty dan Rosmita, “Pengaruh Transaksi *Online (E-Commerce)* terhadap Peningkatan Laba UMKM (Studi Kasus UMKM Pengolahan Besi Ciampea Bogor Jawa Barat)” ditarik kesimpulan bahwa variabel *e-commerce* (X) berpengaruh signifikan terhadap variabel pendapatan (Y) UMKM pengelolaan besi di Ciampea Jawa Barat. Dengan dibuktikan nilai signifikan e-commerce secara parsial dari uji signifikan parametrik individual

¹²Putri Ayu Annisa, dkk. “Pengaruh Harga dan Kualitas Pelayanan terhadap Kepuasan Konsumen UMKM (Studi Kasus: Djoin Cafe di Kecamatan Wonomulyo Kabupaten Polewali Mandar)” *Indonesian Journal of Pedagogical and Social Sciences*, Vol.1, No.1, 2021, 136.

(uji t) sebesar $0,000 < \alpha = 0,05$. Sementara dari hasil analisis diketahui nilai thitung yaitu sebesar $4,070 > \text{t tabel } 2,009$.¹³

Perbedaan dalam kedua penelitian ini adalah pada tujuan dan substansi. Penelitian terdahulu menyebutkan variable yakni transaksi online, sedangkan penelitian saat ini lebih menguraikan variable-variabel tersebut yang mencakup promosi online, layanan dan harga. Hasil penelitian terdahulu menunjukkan bahwa *e-commerce* (X) berpengaruh signifikan terhadap variabel pendapatan (Y) UMKM sedangkan hasil penelitian ini menunjukkan bahwa variabel promosi online tidak berpengaruh terhadap sustainabilitas UMKM, artinya promosi online tidak meningkatkan profitabilitas sehingga tidak dapat dikatakan sebagai variabel yang mampu menjamin keberlangsungan UMKM.

Kesamaan dari kedua penelitian terletak pada metode penelitian yang digunakan kedua peneliti, selanjutnya juga sama-sama mengkaji aspek pemasaran dari usaha yang dilakukan UMKM dalam kegiatan penjualannya.

3. Narto dan, Gatot Basuki HM, “Penguatan Strategi Pemasaran Puduk di Tengah Pandemi Covid-19 untuk Meningkatkan Keunggulan Bersaing Usaha Mikro Kecil Menengah Kota Gresik” adapun hasil pemilihan ini menunjukkan bahwa strategi menggunakan metode AHP untuk menentukan strategi alternatif yaitu mempertahankan harga dan meningkatkan kualitas produk tanpa bahan pengawet untuk meningkatkan loyalitas konsumen terhadap produk dan memperoleh keuntungan yang menjanjikan, dengan nilai bobot sebesar 0,300. Prioritas kedua yaitu strategi melakukan promosi berbasis online dan memberikan diskon agar lebih dikenal luas dan menarik minat para

¹³Dini Setyorini, Ety Nurhayaty dan Rosmita, “Pengaruh Transaksi *Online (E-Commerce)* terhadap Peningkatan Laba UMKM (Studi Kasus UMKM Pengolahan Besi Ciampea Bogor Jawa Barat)” *Jurnal Mitra Manajemen (JMM Online)*, Vol.3, No.5, 2019, h. 501.

konsumen diluar kota Gresik. Kedua strategi ini merupakan kombinasi yang dipilih untuk penguatan strategi pemasaran sehingga dapat meningkatkan keunggulan bersaing UMKM Puduk Gresik.¹⁴

Tujuan penelitian ini adalah melakukan identifikasi terhadap faktor internal dan eksternal menggunakan pendekatan analisis SWOT dengan empat perspektif yaitu kekuatan dan kelemahan serta peluang dan ancaman, sedangkan penelitian saat ini menggunakan pendekatan eksperimen dengan menguji variabel promosi online, kualitas layanan, dan harga terhadap sustainabilitas UMKM.

Hasil penelitian relevan tidak sejalan dengan penelitian saat ini, dimana penelitian relevan mengungkapkan hasil penelitiannya bahwa strategi pemasaran yang dilakukan dapat meningkatkan keunggulan bersaing UMKM. Sedangkan penelitian saat mengungkapkan hal yang sebaliknya, bahwa strategi pemasaran tidak dapat menjamin keberlangsungan usaha. Meskipun penelitian terdahulu mengangkat variabel keunggulan bersaing sebagai variabel independen dan penelitian saat ini mengangkat sustainabilitas UMKM sebagai variabel dependen akan tetapi kedua variabel tersebut pada hakikatnya memiliki kesamaan. Artinya, apabila usaha UMKM memiliki keunggulan bersaing, maka seharusnya usaha tersebut juga dapat sustainabel. Persamaan selanjutnya dapat dilihat dari kajian tentang keberlangsungan UMKM dalam menjalankan perannya di tengah-tengah Pandemi Covid 19.

4. Ira Setiawati dan Penta Widyartati “Pengaruh Strategi Pemasaran Online Terhadap Peningkatan Laba UMKM”. Hasil penelitian ini menjawab pernyataan hipotesis, yang menunjukkan bahwa strategi pemasaran online

¹⁴Narto dan Gatot Basuki HM, “Penguatan Strategi Pemasaran Puduk di Tengah Pandemi Covid-19 untuk Meningkatkan Keunggulan Bersaing Usaha Mikro Kecil Menengah Kota Gresik” *Jurnal INTECH Teknik Industri Universitas Serang Raya*, Vol 6 No 1 Juni 2020, h. 48.

berpengaruh positif terhadap Laba Usaha Mikro Kecil dan Menengah (UMKM) di Jawa Tengah.¹⁵

Penelitian ini bertujuan untuk mengetahui bagaimana pengaruh strategi pemasaran *online* terhadap peningkatan laba UMKM. Responden dalam penelitian ini adalah para Owner/Manajer pemasaran/staff dari beberapa UMKM di Jawa Tengah. Sedangkan dalam penelitian saat ini berfokus pada tujuan dari variabel faktor-faktor yang berpengaruh terhadap sustainabilitas UMKM Kuliner di Kota Parepare, yang mana variabel dalam penelitian ini diantaranya adalah promosi online, kualitas layanan, dan harga serta sustainabilitas UMKM.

Hasil penelitian terdahulu mengungkapkan bahwa strategi pemasaran online berpengaruh positif terhadap laba Usaha Mikro Kecil dan Menengah (UMKM). Berbeda dengan hasil penelitian saat ini yang mengungkapkan bahwa tidak ada hubungan ataupun pengaruh diantara semua variabel yang diuji terhadap sustainabilitas UMKM. Kesamaan dari kedua penelitian dapat ditemukan pada subjek penelitian, dimana kedua penelitian ini membahas tentang UMKM.

5. Husni Awali, Farida Rohmah “Urgensi Pemanfaatan *E-Marketing* pada Keberlangsungan UMKM di Kota Pekalongan di Tengah Dampak Covid-19. Pendekatan penelitian ini menggunakan pendekatan fenomenologi, pada konteks penelitian kualitatif. Hasil Penelitian ini membuktikan bahwa implementasi *e-marketing* melalui *marketplace* yang dilakukan oleh para pengusaha UMKM sudah sesuai prosedur selain itu *e-marketing* memberikan dampak positif ditengah pandemi Covid-19 pada ketahanan ekonomi UMKM

¹⁵Ira Setiawati dan Penta Widyartati “Pengaruh Strategi Pemasaran Online terhadap Peningkatan Laba UMKM”.*Jurnal Ilmiah* dalam Menyikapi Permenristekdikti RI No. 20 Tahun 2017.

di Kota Pekalongan dengan tetap melakukan proses produksi dan distribusi barang kepada konsumen namun tetap mematuhi aturan *Social Distancing* dimana Penggunaan *e-marketing* melalui *marketplace* dianggap perlu untuk diterapkan apalagi di tengah Pandemi Covid-19 sehingga kegiatan usaha tetap berjalan dan menghasilkan nilai ekonomi.¹⁶

Penelitian ini bertujuan untuk mengungkap bagaimana urgensi implementasi *e-marketing* di tengah Pandemi Covid 19 sebagai pertahanan ekonomi UMKM, dan apakah strategi *emarketing* memberikan dampak keberlangsungan pertahanan ekonomi UMKM, serta apakah penggunaan strategi pemasaran melalui *e-marketing* penting mempertahankan usaha di tengah Pandemi Covid 19. Sedangkan dalam penelitian saat ini berfokus pada tujuan dari variabel faktor-faktor yang berpengaruh terhadap sustainabilitas UMKM Kuliner di Kota Parepare, yang mana variabel dalam penelitian ini diantaranya adalah promosi online, kualitas layanan, dan harga serta sustainabilitas UMKM. Persamaan dapat dilihat dari kajian tentang keberlangsungan UMKM dalam menjalankan perannya di tengah-tengah Pandemic Covid 19.

Hasil penelitian yang ditunjukkann oleh peneliti terdahulu yakni implementasi *e-marketing* melalui *marketplace* memberikan dampak yang positif terhadap UMKM sedangkan penelitian saat ini berbeda, tidak ada faktor yang diangkat yang dapat mempengaruhi UMKM, justru faktor yang lain yang berpengaruh terhadap sustainabilitas UMKM yakni penerapan asas masalah.

¹⁶ Husni Awali, Farida Rohmah “Urgensi Pemanfaatan *E-Marketing* Pada Keberlangsungan UMKM Di Kota Pekalongan Di Tengah Dampak Covid-19”. *Jurnal Ekonomi dan Bisnis Islam* Volume 2 Nomor 1, Januari-Juni 2020, h. 9

B. Analisis Teori Variabel

1. Faktor Promosi *Online*

Mempromosikan produk atau kegiatan ini seringkali disebut sebagai suatu proses komunikasi. Komunikasi atau penyampaian tentang produk kepada publik dengan tujuan agar terdapat kesadaran dari publik tentang produk-produk yang dipasarkan. Promosi penjualan merupakan bagian yang integral dengan langkah-langkah dalam melakukan kegiatan pemasaran yang bersifat mengajak konsumen dengan cara menyampaikan suatu komunikasi dan menawarkan intensif dengan tujuan meraih nilai penjualan.

Pada hakikatnya, promosi merupakan suatu bentuk lain dari komunikasi pemasaran komunikasi pemasaran dapat dipahami sebagai suatu aktivitas pemasaran yang berupaya untuk menyebarkan informasi mempengaruhi atau membujuk dan atau mengingatkan pasar sasaran atas perusahaan dan produknya agar bersedia menerima, membeli, dan loyal pada produk yang ditawarkan perusahaan yang bersangkutan.¹⁷

Promosi adalah komunikasi dari para pemasar yang menginformasikan, membujuk, dan mengingatkan para calon pembeli suatu produk dalam rangka mempengaruhi pendapat mereka atau memperoleh suatu respons.¹⁸

Menurut David Cravens, perencanaan, pengendalian komunikasi dari suatu organisasi kepada para konsumen dan sasaran lainnya.¹⁹

¹⁷Agustina Shinta, *Manajemen Pemasaran*, E-Book Penerbitan elektronik Pertama dan Terbesar Indonesia, Malang: UB Press, h. 2/66.

¹⁸Philip Kotler, *Manajemen Pemasaran*, (Jakarta: PT. Ikrar Mandiri Abadi, 2002), h. 145

¹⁹ David WCravens, *Pemasaran Strategic*, Edisikeempat, Jilid 2, (Jakarta: Erlangga,2003),h. 77

Promosi penjualan secara *online* merupakan suatu bentuk komunikasi pemasaran yang dilakukan di platform media sosial yang berbasis *online* dengan tujuan untuk mengajak konsumen pada media sosial.

Faktor-faktor yang memengaruhi dalam menyusun bauran promosi adalah sebagai berikut :

a. Jenis-jenis produk

Alokasi anggaran promosi pada alat-alat promosi, bergantung pada jenis produk, yaitu akan memasarkan produk konsumsi (*consumers goods*) atau produk industri (*industrial goods*).

b. Strategi dorong (*push strategy*) atau strategi tarik (*pull strategy*).

Push strategy: produsen menggunakan "aktivitas pemasarannya" untuk membujuk retailer supaya mengambil dan mempromosikan produk kepada konsumen akhir. *Pull strategy*: produsen menggunakan aktivitas pemasarannya untuk membujuk nasabah akhir membeli produk dari retailer, sehingga retailer akan membeli produk dari produsen.

c. Tahap kesiapan nasabah akhir untuk membeli.

Pada tahap kesadaran (*awareness*): iklan dan publisitas adalah yang paling efektif dalam biaya promosi. Pada tahap pengertian: advertising and personal selling paling efektif dalam biaya promosi, pada tahap keyakinan: personal selling paling efektif dalam biaya promosi: pada tahap pemesanan/closing the sales: personal selling and sales promotion paling efektif, pada tahap pembelian ulang: sales promotion, personal selling, serta sedikit advertising sebagai *reminder* (peringat).²⁰

Lebih lanjut Cravens dan Piercy mengemukakan terdapat empat strategi yang dapat digunakan dalam mengembangkan promosi yakni :

²⁰Herry Sutanto dan Khaerul Umam, *Manajemen Pemasaran Bank Syariah*, (Bandung: Pustaka Setia, 2013), h.382.

- a. Menetapkan tujuan dari komunikasi.
- b. Menentukan peran setiap komponen bauran promosi.
- c. Menetapkan anggaran promosi dan memilih strategi inti setiap komponen bauran promosi.²¹

Menurut Kotler dan Keller mengemukakan 8 tahap dalam mengembangkan program komunikasi pemasaran yang efektif yakni sebagai berikut :

- a. Mengidentifikasi target *audience*
- b. Menentukan tujuan komunikasi
- c. Merancang pesan
- d. Memilih saluran komunikasi
- e. Menetapkan anggaran atau biaya dalam komunikasi
- f. Menentukan bauran media yang digunakan dalam komunikasi
- g. Mengukur hasil dan mengelola proses komunikasi pemasaran secara terintegrasi.²²

Adapun sifat *sales promotion* (promosi penjualan) adalah sebagai berikut :

- a. Komunikasi, artinya promosi penjualan menarik perhatian dan biasanya memberikan informasi yang dapat mengarahkan nasabah ke produk yang bersangkutan.
- b. Insentif, artinya promosi penjualan menggabungkan pengendara sejumlah kebebasan, dorongan, atau kontribusi yang memberi nilai bagi nasabah. Dalam Suryati, intensif terdiri dari 4 pembagian pokok, yakni sebagai berikut :
 - 1) Insentif moneter, misalnya kupon diskon helm sepeda motor

²¹Lili Suryati, *Manajemen Pemasaran: Suatu Strategi dalam Meningkatkan Loyalitas Pelanggan*, (Yogyakarta: Deepublish, 2019), h. 60

²²Lili Suryati, *Manajemen Pemasaran: Suatu Strategi dalam Meningkatkan Loyalitas Pelanggan*, (Yogyakarta: Deepublish, 2019), h. 60

- 2) Disinsentif moneter misalnya denda membuang sampah di sembarang tempat atau merokok di tempat umum di DKI Jakarta didenda Rp50.000
 - 3) Insentif non moneter misalnya pengenalan kepada publik tentang bisnis yang ramah lingkungan
 - 4) Disinsentif non moneter misalnya identitas orang yang menggelapkan pajak disebarluaskan ke umum.²³
- c. Ajakan, artinya promosi penjualan merupakan ajakan untuk melakukan transaksi pembelian sekarang.²⁴

Berdasarkan uraian di atas dapat dipahami bahwa *sales promotion* atau promosi penjualan merupakan suatu langkah strategis dengan menyampaikan komunikasi pemasaran yang baik dan efektif kepada konsumen, ataupun memberikan suatu insentif, baik itu dalam bentuk moneter maupun non moneter dan atau mengajak konsumen untuk melakukan suatu pembelian dengan tujuan untuk mencapai suatu tujuan dalam usaha.

2. Faktor Kualitas Layanan

Layanan adalah elemen penting dalam menjaga kelangsungan hidup suatu bisnis. Apabila layanan yang diberikan pada komponen sasaran pasar tidak berdasarkan kebutuhan yang ingin diperolehnya, maka hal yang tidak mungkin, suatu bisnis tidak akan dikenal dalam lingkungan sasaran pasar. Kualitas layanan merupakan suatu keniscayaan yang harus tetap terjaga untuk dapat mencapai tujuan bisnis yang diinginkan.

Berbicara mengenai layanan, ukurannya bukan hanya ditentukan oleh pihak yang melayani saja, akan tetapi lebih kepada pihak yang melayani, sebab

²³Lili Suryati, *Manajemen Pemasaran: Suatu Strategi dalam Meningkatkan Loyalitas Pelanggan*, (Yogyakarta: Deepublish, 2019), h. 45.

²⁴Herry Sutanto dan Khaerul Umam, *Manajemen Pemasaran Bank Syariah*, (Bandung: Pustaka Setia, 2013), h. 381.

mereka adalah pihak yang merasakan dan menikmati layanan yang diberikan.²⁵ Menurut Fitzsmmons, kualitas layanan adalah sesuatu yang kompleks, dan tamu akan menilai kualitas layanan melalui lima prinsip dimensi layanan (reliabilitas, *responsive*, kapasitas, empati, dan nyata).²⁶

Menurut Fandi Tjiptono, kualitas pelayanan dapat diartikan sebagai upaya pemenuhan kebutuhan dan keinginan konsumen serta ketepatan penyampaiannya dalam mengimbangi harapan konsumen. Kualitas pelayanan (*service quality*) dapat diketahui dengan cara membandingkan persepsi para konsumen atas pelayanan yang nyata-nyata mereka terima atau peroleh dengan pelayanan yang sesungguhnya mereka harapkan atau inginkan terhadap atribut-atribut pelayanan suatu perusahaan.²⁷

Kualitas layanan *online* merupakan sesuatu yang bentuk pelayanan kompleks melalui media sosial berbasis online yang diberikan kepada konsumen berdasarkan kebutuhan dan tingkat ekspektasinya. Layanan *online* dapat berupa tindakan-tindakan yang mendukung pelayanan yang diberikan secara tidak langsung (tidak bertatap muka) untuk membentuk preferensi dan minat konsumen terhadap suatu objek yang ditawarkan.

Kualitas layanan yang diharapkan dapat dicapai maka penilaian kualitas layanan didasarkan pada “lima dimensi kualitas yaitu *tangible, reliable, responsiveness, assurance dan empathy*” Penjelasan dari kelima dimensi tersebut adalah:²⁸

²⁵ Atep Adya Barata, *Dasar-Dasar Pelayanan Prima: Persiapan Membangun Budaya Pelayanan Prima untuk Meningkatkan Kepuasan dan Loyalitas Pelanggan*, (Jakarta: Elex Media Komputindo, 2014), h. 36.

²⁶ Hendrawan Supratikno, *Ekonomi Nurani vs Ekonomi Naluri*, (Jakarta: Yayasan Pustaka Obor Indonesia 2010), h. 227

²⁷ Fandy Tjiptono, *Pemasaran Jasa*, (Malang: Bayumedia Publishing, 2007), h. 194.

²⁸ Joko Widodo, *Good Governance: Telaah dari Dimensi: Akuntabilitas dan Kontrol Birokrasi pada Era Desentralisasi dan Otonomi Daerah* (Surabaya: Insan Cedekia, 2001), h. 274.

- a. *Tangible* (berwujud), meliputi fasilitas fisik, perlengkapan, pegawai dan sarana komunikasi.
- b. *Reliability* (handal), yaitu kemampuan perusahaan untuk memberikan pelayanan yang dijanjikan dengan tepat waktu dan memuaskan.
- c. *Responsiveness* (daya tanggap/respon), yaitu kemampuan para staf untuk membantu para pelanggan dan memberikan pelayanan dengan tanggap.
- d. *Assurance* (jaminan), mencakup kemampuan, kesopanan dan sifat dapat dipercaya yang dimiliki para staf, bebas dari bahaya, resiko atau keraguan.
- e. *Emphaty* (empati), mencakup kemudahan dalam melakukan hubungan komunikasi yang baik dan memahami kebutuhan para pelanggan.

3. Faktor Harga

Harga merupakan suatu nilai yang ditetapkan terhadap suatu barang atau jasa nilai tersebut karena sifatnya tidak terlihat maka diperlukan suatu instrumen alat pengukur yang diwujudkan dalam bentuk harga. Dalam suatu bisnis yang dijalankan harga memiliki kaitan erat dengan Jumlah pendapatan, dengan demikian, penentuan sangat berkaitan dengan keberlangsungan suatu bisnis yang dijalankan. Lebih lanjut, berikut definisi harga yang dikemukakan oleh beberapa pakar :

- a. Menurut Kotler dan Amstrong bahwa harga adalah sejumlah uang yang berfungsi sebagai alat tukar untuk memperoleh produk atau jasa. Harga yaitu sejumlah uang yang ditagihkan atas suatu produk atau jasa atau jumlah dan nilai yang ditukarkan para pelanggan untuk memperoleh manfaat dan memiliki atau menggunakan suatu produk dan jasa.²⁹

²⁹Philip Kotler dan Amstrong, *Prinsip-Prinsip Pemasaran Jilid 1*. (Alih Bahasa: Bob Sabran, M.M), (Jakarta: Penerbit Erlangga, 2008) , h.345-346

- b. Menurut Stanton harga adalah sejumlah uang atau kemungkinan ditambah barang yang ditentukan untuk memperoleh beberapa kombinasi sebuah produk dan pelanggan yang menyertai
- c. Menurut Sutojo bahwa harga adalah bagian yang sangat penting yang tidak dapat terpisahkan dari bauran pemasaran karena juga tidak dapat dipisahkan dari ketiga komponen marketing mix yang lain yaitu produk distribusi dan promosi penjualan
- d. Menurut Gregorius mengemukakan bahwa harga merupakan aspek yang dapat tampak secara jelas (*visible*) bagi para pembeli.³⁰

Berdasarkan pada penjelasan dari para pakar di atas dapat dipahami bahwa harga merupakan bagian penting dan satu-satunya elemen yang dapat membawa pendapatan bagi suatu usaha yang dijalankan, disamping dari elemen pendukung lainnya seperti produk, distribusi dan promosi. Harga merupakan suatu wujud dari penilaian dari yang nampak dengan jelas, yang ditawarkan dalam pasar, sehingga harga suatu produk dapat menentukan nilai (*value*) dari penjualan.

Adapun tujuan penetapan harga menurut Lupiyoadi mengemukakan sebagai berikut :

- a. *Survival*, merupakan usaha untuk tidak melaksanakan tindakan-tindakan untuk meningkatkan *profit* ketika perusahaan sedang dalam kondisi pasar yang tidak menguntungkan. Dalam kondisi yang demikian, harga cenderung ditetapkan untuk upaya bertahan dalam, dengan kata lain bahwa penentuan harga digunakan untuk mempertahankan eksistensi sebuah usaha yang dijalankan tanpa adanya upaya untuk meningkatkan profit.
- b. *Profit Maximization* merupakan suatu penentuan harga yang dilakukan dengan tujuan untuk memaksimalkan profit dalam periode tertentu.

³⁰Lili Suryati, *Manajemen Pemasaran: Suatu Strategi dalam Meningkatkan Loyalitas Pelanggan*, (Yogyakarta: Deepublish, 2019), h. 37-38

- c. *Sales Maximization*, penentuan harga merupakan suatu langkah yang bertujuan untuk menjangkau pangsa pasar (*market share*) yang lebih luas dengan melakukan ekspansi penjualan pada harga awal yang merugikan.
- d. *Frestige*, tujuan penentuan harga Disini adalah untuk memposisikan jasa perusahaan tersebut sebagai jasa yang eksklusif
- e. *Return on investment* (ROI). Tujuan penentuan harga didasarkan atas pencapaian *return on investment* yang diinginkan.³¹

Berdasarkan hal diatas, maka harga memiliki suatu tujuan yang tidak terlepas dari strategi pengembangan suatu usaha yang dijalankan dalam kondisi tertentu. Pada kondisi ekonomi suatu usaha yang sedang berada dalam tekanan tidak sehat, maka harga dapat diturunkan hanya sekedar membuat usaha yang dijalankan dapat bertahan. Harga pula secara langsung dapat meningkatkan profitabilitas dan nilai penjualan dalam kondisi tertentu, dengan cara menekan tingkat harga dalam porsi tertentu untuk menciptakan nilai penjualan yang tinggi membangun pangsa pasar.

Adapun strategi penyesuaian harga diuraikan sebagai berikut :

- a. Diskon dan Potongan Harga

Diskon dan potongan harga dapat diuraikan sebagai suatu strategi yang dilakukan dengan mengurangi harga melalui penggunaan kupon diskon, tarif borongan, rabat, dan lainnya.

- b. Segmentasi Harga

Segmentasi harga dapat diuraikan sebagai suatu penyesuaian harga berdasarkan perbedaan pelanggan produk atau lokasi di mana usaha tersebut dijalankan

³¹Lili Suryati, *Manajemen Pemasaran: Suatu Strategi dalam Meningkatkan Loyalitas Pelanggan*, (Yogyakarta: Deepublish, 2019), h. 39-40

c. Harga Psikologis

Harga psikologis dalam strategi penyesuaian harga dapat dilakukan dengan menyesuaikan harga agar memberikan dampak psikologis. Menurut Astuti, psikologi konsumen adalah *the study of consumer behavior in a relation environment*, dimana pada psikologi konsumen membahas tingkah laku individu sebagai konsumen.³²

d. Harga Promosi

Harga promosi dapat dilakukan dengan mengurangi harga untuk menaikkan penjualan jangka pendek.³³

Setiap jenis usaha memiliki sifat yang berbeda-beda sehingga menuntut strategi penyesuaian yang berbeda pula, artinya strategi yang dapat digunakan dalam menentukan tingkat harga terhadap suatu produk yang kemudian ditawarkan kepada pembeli berdasarkan situasi dan kondisi dari calon pembeli. Adakalanya suatu daerah memiliki calon pembeli dengan kecenderungan terhadap harga yang relatif murah, maka langkah strategis yang dapat menjadi opsi adalah menyesuaikan harga berdasarkan keinginannya, hingga membangun suatu bentuk psikologis berupa minat terhadap produk yang ditawarkan.

4. Sustainability UMKM

Platform daring maupun media sosial akan semakin kuat dalam mendukung bisnis di berbagai sektor dan skala. Kehadiran platform daring tidak serta merta menggantikan peranan dari platform pemasaran secara konvensional, akan tetapi justru kedua hal ini dapat saling berintegrasi dan melengkapi. Saluran pemasaran digital juga akan berdampak pada sektor logistik dan pada akhirnya

³² Miguna Astuti dan Agni Rizkita Amanda, *Pengantar Manajemen Pemasaran*, (Yogyakarta: Deepublish, 2020), h. 17.

³³ Lili Suryati, *Manajemen Pemasaran: Suatu Strategi dalam Meningkatkan Loyalitas Pelanggan*, (Yogyakarta: Deepublish, 2019), h. 44.

penetrasi pasar akan semakin membaik. Kolaborasi dan sinergi dengan berbagai pihak dalam suatu rantai nilai atau ekosistem bisnis merupakan suatu keniscayaan agar dapat meningkatkan penjualan yang diharapkan UKM, terutama makanan dan *fashion* yanggo *online*akan mendapatkan keunggulan dalam merebut pangsa pasar. Konektivitas internet sudah menjadi kebutuhan mendasar di kota-kota utama Indonesia, baik untuk keperluan bisnis maupun non bisnis.³⁴ Dengan demikian, keberadaan platform daring dalam konsep pemasaran saat ini dapat memberikan peluang baru terhadap tantangan-tantangan yang ditemukan dalam suatu intensitas bisnis yang mana bisnis tersebut acapkali berhadapan langsung dengan situasi dan kondisi yang fluktuatif.

Pemanfaatan platform daring sebagai suatu langkah strategis untuk tetap melakukan penjualan, dengan didukung oleh strategi pemasaran dapat menjamin sustainabilitas atau keberlanjutan suatu bisnis yang dijalankan terlebih lagi konsep pemasaran yang selalu mengalami pengembangan memberikan suatu legitimasi bahwa pelaku bisnis diharapkan dapat mengiringi pengembangan dan kemajuan berdasarkan dengan kemajuan teknologi.

Pengertian diatas dapat disimpulkan bahwa dalam konteks usaha bahwa sustainabilitas adalah proses keberlanjutan suatu usaha yang melibatkan proses dan tindakan yang menjaga suatu usaha dari waktu ke waktu. Usaha yang mampu bertahan atau berkelanjutan akan meningkatkan nilai jangka panjang dari usaha tersebut dengan cara menyusun strategi dan manajemen mereka dengan terus menerus meningkatkan produk dan jasa bagi keberlanjutan usaha, sehingga dari waktu ke waktu dapat menghindari dan mengurangi biaya serta risiko berkelanjutan.

³⁴ Miguna Astuti dan Agni Rizkita Amanda, *Pengantar Manajemen Pemasaran*, (Yogyakarta: Deepublish, 2020), h. 49.

Keberlangsungan suatu usaha didukung beberapa faktor menurut Ligthelm, adapun faktor tersebut menjadi penyebab kuat agar suatu bisnis dapat bertahan, yaitu sebagai berikut :

- a. Adanya kompilasi rencana bisnis (*compilation of a business plan*),
- b. Pembaharuan rencana bisnis reguler (*regular updating of business plan*),
- c. Menganalisis pesaing (*regular analysis of competitor*),
- d. Kemudahan memasuki bisnis baru (*easy of venturing into a new business*),
- e. Kemampuan perhitungan atau kalkulasi resiko (*not a problem to take calculated risks*).³⁵

Indikator-indikator di atas menjadi penopang penting dalam menjaga keberlangsungan suatu bisnis. Setiap pelaku bisnis harus mampu membuat perencanaan bisnis yang efektif dan efisien, senantiasa melakukan pembaharuan rencana bisnis yang didasarkan atas perkembangan dan perubahan situasi lingkungan, membuat analisa mendalam terhadap keberadaan pesaing, memastikan kemudahan dalam memasuki jenis bisnis yang baru dan mampu memperhitungkan resiko-resiko yang berpotensi muncul dalam pelaksanaan bisnis.

5. Teori Ekonomi Syariah

a. Pengertian Ekonomi Syariah

Saat ini ekonomi syariah merupakan pembahasan yang menarik dengan sistem perekonomian yang ditawarkannya. Berbagai macam ketimpangan ekonomi saat ini menjadikan sistem ekonomi syariah menjadi solusi terbaik dalam ranah jalannya perekonomian, sebab ekonomi syariah dengan kehadirannya memberikan berbagai macam wacana yang selaras dengan tujuan-tujuan agama yang pada

³⁵Ligthelm, A.A, *Southern African Business Review*, Volume 14 Number 3

akhirnya, bukan hanya materi yang dikejar, melainkan juga ada nilai yang harus dicapai.

Bahasa Arab, kata ekonomi dapat diartikan dengan kata "*iqtisad*" yang mula dari akar kata *Qasd* yang mempunyai arti dasar sederhana, hemat, sedang, lurus dan tengah-tengah. Sedang kata "*Iqtisad*" memiliki arti sederhana, penghematan dan kelurusan. Istilah ini kemudian mashur digunakan sebagai istilah ekonomi dalam Bahasa Indonesia. Berbagai ahli ekonomi telah mengemukakan pendapatnya tentang ekonomi syariah. Menurut Abdul Mannan dalam Fuadi dkk bahwa ekonomi syariah adalah ilmu pengetahuan sosial yang memberikan pemahaman pada masalah-masalah ekonomi rakyat yang inti pembahasannya dalam bingkai nilai-nilai Islam.³⁶

Disebut sebagai ilmu pengetahuan sosial sebab di dalamnya banyak membahas tentang ekonomi dalam bingkai kerakyatan yang pada prinsip utamanya diarahkan untuk tujuan kesejahteraan bersama dalam komunitas masyarakat yang mengamalkannya. Dalam diri manusia terdapat unsur-unsur ketuhanan, karena ia merupakan pancaran nur ilahi, seperti pancaran cahaya matahari.³⁷

Dengan demikian, dapat dikatakan bahwa ekonomi syariah adalah segala aktifitas yang mengatur tentang bagaimana manusia menjalani kehidupannya dalam memenuhi kebutuhan hidup yang selaras dengan ajaran-ajaran agama Islam yang didalamnya memuat unsur-unsur mendasar demi kebahagiaan manusia di dunia dan diakhirat.

³⁶Fuadi, dkk. *Ekonomi Syariah*, (Yayasan Kita Menulis, 2021), h. 2.

³⁷Dr. St. Nurhayati Ali, M.Hum., Dr. H. Mahsyar Idris, M.Ag. Peran Akal dalam Tasawuf: Menurut Pemikiran Al-Ghazali, <https://ebooks.gramedia.com/id/buku/peran-akal-dalam-tasawuf-menurut-pemikiran-al-ghazali>, h. 7

b. Prinsip-Prinsip Ekonomi Syariah

Ekonomi syariah memiliki karakteristik khusus yang tidak dimiliki dalam pembahasan ekonomi manapun. Pada dasarnya, karakteristik tersebut terbangun atas dasar landasan yang kokoh yang bersumber dari ajaran agama Islam. Sumber ajaran tersebut dapat ditemukan dalam literatur tertulis dalam Islam, yakni Al-Qur'an, Hadis, Sunnah Rasulullah saw., ijma dan qiyas.

Dalam Pradja, dikemukakan prinsip-prinsip umum dalam ekonomi syariah yakni sebagai berikut :

- 1) Hutan, air dan udara dengan segala isinya adalah milik Allah dan tidak boleh dimiliki secara individu.
- 2) Negara adalah sebagai wakil Allah di muka bumi yang mempunyai otoritas mengatur dan mengelola hutan, air, dan udara dengan segala isinya untuk memenuhi kebutuhan hidup masyarakat.
- 3) Negara menjamin pertumbuhan ekonomi untuk kesejahteraan masyarakat secara jasmani dan rohani (spiritual).
- 4) Negara menjamin kebebasan pasar selama pasar bekerja sesuai dengan ketentuan yang ditetapkan Allah, yaitu keadilan, keseimbangan, kemanusiaan. Di samping itu negara juga membuat garis tujuan nyata, seperti pemenuhan tujuan keadilan dan kebutuhan-kebutuhan yang secara temporal (menjaga keberagaman, puas, berpendapat, keluarga, dan harta).
- 5) Setiap orang bebas melakukan transaksi dengan siapapun untuk memenuhi kebutuhan hidupnya selama tidak bertentangan dengan prinsip-prinsip yang telah ditetapkan Allah, serta hukum dan peraturan yang ditetapkan negara.³⁸

³⁸H. Juhaya S. Pradja, *Ekonomi Syariah*, (Bandung: Pustaka Setia, 2012), h. 89

Fuadi dkk. dijelaskan bahwa ekonomi Islam dibangun atas landasan filosofis yang kemudian ini menjadi prinsip-prinsip dasar dalam ekonomi Islam yang harus diaplikasikan dalam kehidupan ekonomi, berikut ini uraiannya :

1) *Tauhid*

Secara harfiah, *tauhid* artinya mengesakan Allah Swt., yakni pandangan bahwa semua yang ada merupakan ciptaan dan milik Allah Swt., dan hanya Dia yang mengatur segala sesuatunya, termasuk mekanisme hubungan antara manusia, cara memperoleh rizki, dan sebagainya rububiyah. Firman Allah Swt. dalam Surah Al-Baqarah/2 : 284 berikut ini :

لِلَّهِ مَا فِي السَّمَاوَاتِ وَمَا فِي الْأَرْضِ وَإِنْ تُبَدُّوا مَا فِي أَنْفُسِكُمْ أَوْ
تُخْفَوْهُ يُحَاسِبِكُمْ بِهِ اللَّهُ فَيَغْفِرُ لِمَنْ يَشَاءُ وَيُعَذِّبُ مَنْ يَشَاءُ
وَاللَّهُ عَلَى كُلِّ شَيْءٍ قَدِيرٌ

Terjemahnya :

Milik Allah-lah apa yang ada di langit dan apa yang ada di bumi. Jika kamu nyatakan apa yang ada di dalam hatimu atau kamu sembunyikan, niscaya Allah memperhitungkannya (tentang perbuatan itu) bagimu. Dia mengampuni siapa yang Dia kehendaki dan mengazab siapa yang Dia kehendaki. Allah Mahakuasa atas segala sesuatu.³⁹

Ayat di atas memberikan gambaran kepada seluruh kaum Mukmin bahwa pada dasarnya yang merupakan pemegang otoritas atas segala yang ada di langit dan di muka bumi adalah Allah Swt, termasuk manusia itu sendiri, sehingga dengan kesadaran ini mutlak bagi setiap makhluk ciptaan Allah Swt. agar tunduk pada aturan-Nya dan menanamkan dalam dirinya keberimanan hanya pada Allah Swt.

³⁹Kementerian Agama Republik Indonesia, *Qur'an Kemenag in Microsoft Word, Lajnah Pentashihan Mushaf Al-Qur'an*, 2021.

2) Keadilan dan Keseimbangan.

Landasan keadilan dan keseimbangan ini adalah bahwa seluruh kebijakan dan kegiatan ekonomi harus dilandasi paham keadilan, yakni menimbulkan dampak positif bagi pertumbuhan dan pemerataan pendapatan dan kesejahteraan seluruh lapisan masyarakat. Adapun yang dimaksud dengan keseimbangan adalah suatu keadaan yang mencerminkan kesetaraan antara pendapatan dan pengeluaran, pertumbuhan dan pendistribusian, dan antara pendapatan kaum yang mampu dan yang kurang mampu.

Kebebasan mengandung pengertian bahwa manusia bebas melakukan seluruh aktivitas ekonominya sepanjang tidak ada ketentuan Allah yang melarangnya. Landasan kebebasan ini menunjukkan bahwa melakukan inovasi dan kreativitas ekonomi adalah suatu keharusan. Manusia yang baik menurut Allah SWT adalah manusia yang dapat menggunakan kebebasannya itu dalam rangka penerapan tauhid dan keseimbangan di atas, yakni, bahwa adanya kebebasan tersebut merupakan ciptaan dan anugerah Allah SWT. Ia tidak tunduk pada siapapun kecuali kepada Allah.

Menurut Qardhawi *'adl* atau adil merupakan salah satu nilai universal yang dijunjung tinggi dan menjadi dambaan dan harapan umat manusia kapan pun dan dimana pun mereka berada. Dalam pandangan Islam, adil merupakan norma paling utama dalam seluruh aspek perekonomian.⁴⁰

3) Pertanggungjawaban

Menurut Islam bahwa sungguhpun orang diberi kebebasan untuk menentukan gaya hidup dan memilih bidang usaha ekonomi yang akan dilakukan, tetapi kebebasan ini harus bertanggung jawab, atau dapat bertanggung jawab secara sosial, etis dan moral, yaitu kebiasaan yang dapat dilaporkan kepada orang

⁴⁰Yusuf Al-Qardhawi, *Norma dan Etika Ekonomi Islam* (Jakarta: Gema Insani Press, 2000), h. 182-183)

atau kebebasan yang tidak bertentangan. dengan kebebasan dimiliki oleh orang lain, serta kebebasan yang berjalan di atas landasan etika dan sopan santun masyarakat yang beradab, dan bukan kebebasan tanpa etika seperti kebebasan binatang, dan kebebasan yang sejalan.⁴¹

c. Pendekatan Masalah

Menurut Siddiqi bahwa amanah adalah segala perbuatan produksi yang harus bisa memberikan kemaslahatan maksimum bagi konsumen dan produsen yang bisa diwujudkan dalam berbagai bentuk diantaranya, pemenuhan kebutuhan manusia pada tingkat moderat, menemukan kebutuhan masyarakat dan pemenuhannya, menyiapkan persediaan barang dan jasa di masa depan, dan tidak merusak lingkungan hanya demi mendapatkan keuntungan materi atau memenuhi kebutuhan umat manusia.⁴²

Menurut Muhammad Abu Zahra, definisi masalah adalah segala kemaslahatan yang sejalan dengan tujuan-tujuan syari' (dalam mensyari'atkan hukum Islam) dan kepadanya tidak ada dalil khusus yang menunjukkan tentang diakuinya atau tidaknya.⁴³

Sedangkan menurut Imamal-Ghazali menetapkan tiga syarat agar *masalah* dapat dijadikan sebagai dasar penetapan hukum yaitu:

1. *Kemaslahatan* itu termasuk kategori peringkat *daruriyah*, artinya bahwa untuk menetapkan suatu kemaslahatan, tingkat keperluannya harus diperhatikan, apakah mengancam lima dasar pokok atau belum sampai pada dataran itu.

⁴¹Fuadi, dkk.*Ekonomi Syariah*, (Yayasan Kita Menulis, 2021), h. 8-11

⁴²Dewan Pengurus Nasional FORDEBI dan ADESy (Asosiasi Dosen Ekonomi Syariah), *Ekonomi dan Bisnis Islam: Seri Konsep dan Aplikasi Ekonomi dan Bisnis Islam* (Jakarta: Rajawali Pers, 2016), h. 91.

⁴³Muhammad Abu Zahrah, *Ushul Al-Fiqh, Terj. Saefullah Ma'shum, Et Al., Ushul Fiqih*, (Cet. IX; Jakarta: Pustaka Firdaus, 2005), h. 424.

2. *Kemaslahahan* itu bersifat *qat'i*. maksudnya bukan masalah yang didasarkan pada perkiraan saja.
3. *Kemaslahahan* bersifat *kulli*, maksudnya bahwa kemaslahahan itu berlaku secara umum dan universal, tidak secara individu atau kelompok.⁴⁴ Masalah harus bersifat umum karena dalam kaitannya dengan pembentukan hukum atas suatu kejadian dapat melahirkan manfaat bagi semua individu.

Busyiro definisi *Maslahah* merupakan yang tidak terpisahkan dari pembahasan *maqashid syariah*. *maqashid al-syariah* merupakan suatu teori hukum Islam yang cikal bakalnya sudah tumbuh sejak dimulainya proses penetapan hukum Islam itu sendiri, dan selanjutnya dikemas dengan baik serta dikembangkan. oleh ulama-ulama sesudah periode *tabi' tab'in*, Walaupun proses perkembangannya tidak secepat ilmu *ushul fiqh*, tetapi keberadaannya sudah diamalkan oleh para ulama pada setiap penetapan hukum yang mereka lahirkan.⁴⁵ Terdapat faedah-faedah khusus dengan mempelajari *maqashid al-syariah*. Faedah-faedah itu dapat disebutkan sebagai berikut:

- 1) Meletakkan fondasi kaidah-kaidah yang diharapkan dapat membantu *mujtahid* dalam mengistinbatkan hukum syar'i, dan mengetahui kemaslahatan yang dikehendaki oleh Allah swt dari setiap beban hukum yang dipikulkan kepada manusia. Apa pun persoalan yang dihadapi oleh *mujtahid*, di mana pun ia berada, bagaimanapun situasi dan kondisi yang dihadapinya, ia akan mampu untuk menetapkan hukum sesuai dengan kondisi itu.
- 2) Seorang *mujtahid* akan mampu melakukan tarjih terhadap pendapat ulama yang berbedabeda dan mampu memilih yang lebih kuat.

⁴⁴Rahman Ambo Masse, *Fiqh Ekonomi dan Keuangan Syariah Antara Realita dan Kontekstual*, h. 68-69.

⁴⁵Busyiro, *Maqasyid al-Syariah: Pengetahuan Mendasar Memahami Masalah, Edisi Pertama*, (Jakarta: Kencana, 2019), h. 1.

- 3) Dengan mengetahui *maqashid al-syariah* menjadikan seorang *mujtahid* mampu memahami ketentuan syariat Islam secara *kulliy* (global), dan dengan bekal itu ia juga akan mampu memahami syariat Islam secara *juz'i* (parsial).
- 4) Pengetahuan terhadap *maqahid al-syariah* menjadikan seorang *mujtahid* mampu untuk mengaplikasikan *qiyas* dalam menghadapi persoalan-persoalan baru dan mampu untuk menolak pendapat orang-orang yang menolak berdalil dengan *qiyas* atau mengingkari kehujahan *qiyas*.
- 5) Menjadikan seorang *mujtahid* mampu untuk menyelesaikan *ta'arudh* (pertentangan) antara teks-teks Al-Our'an dan Sunnah dengan *maqahid al-syariah* (tujuan hukum).⁴⁶

Mukhsin Jamil menuliskan beberapa makna yang terkandung dalam masalah, sebagai berikut :

- 1) *Maslahah* tersebut haruslah “*maslahah* yang haqiqi” bukan hanya yang berdasarkan prasangka, melainkan merupakan kemaslahatan yang nyata. Artinya bahwa membina hukum berdasarkan kemaslahatan yang benar-benar dapat membawa kemanfaatan dan menolak kemudharatan. Kalau hanya sekedar prasangka adanya kemanfaatan atau prasangka adanya penolakan terhadap kemuddaratan, maka pembinaan hukum semacam itu adalah berdasarkan *wahm* (prasangka) saja dan tidak berdasarkan syari'at yang benar.
- 2) Kemaslahatan tersebut merupakan kemaslahatan yang umum, bukan kemaslahatan yang khusus baik untuk perseorangan atau kelompok tertentu, dikarenakan kemaslahatan tersebut harus bisa dimanfaatkan oleh orang banyak dan dapat menolak kemudharatan terhadap orang banyak pula.
- 3) Kemaslahatan tersebut tidak bertentangan dengan kemaslahatan yang terdapat dalam al-Qur'an dan al-Hadits baik secara zhahir atau batin. Oleh karena itu,

⁴⁶Busyiro, *Maqasyid al-Syariah: Pengetahuan Mendasar Memahami Masalah, Edisi Pertama*, (Jakarta: Kencana, 2019), h. 23.

tidak dianggap suatu kemaslahatan yang kontradiktif dengan *nash* seperti menyamakan bagian anak laki-laki dengan perempuan dalam pembagian waris, walau penyamaan pembagian tersebut berdalil kesamaan dalam pembagian.⁴⁷

d. Macam-macam Maslahah

Segi pengembangan *mashalah* ini, dapat dilihat dari segi skala prioritas atau skala kepentingannya terbagi tiga macam yaitu sebagai berikut:

1. *Maslahah daruriyyah.*

Maslahah daruriyyah, yaitu kemaslahatan yang apabila ditinggalkan akan menimbulkan kemudratan dan kerusakan, karena itu masalah ini mesti terwujud. Ini kembali kepada lima dasar: memelihara agama, jiwa, akal, keturunan dan harta.⁴⁸ *Maslahah daruriyyah* ialah tingkatan dimana masalah tidak dapat teralisasi tanpa terpenuhinya *masalah* ini.

Memelihara *daruriyyah* dalam hal agama, jiwa dan akal adalah memelihara kehidupan dan sesuatu yang menopang tegaknya hubungan manusia kepada sang penciptanya. Sedangkan *daruriyyah* dalam kaitannya memelihara keturunan adalah menjaga dan mendidik keturunan untuk menjadi manusia yang saleh dan saleha serta berkarakter yang baik. Demikian pula, dalam memelihara harta yang dapat digunakan untuk memenuhi kebutuhan pokok manusia dan penggunaan harta tersebut dengan baik di jalan yang diridho oleh Allah s.w.t dan juga dapat digunakan melalui kegiatan muamalah serta harta tersebut dapat digunakan untuk membantu sesama manusia dalam kehidupan sehari-hari.

⁴⁷ Mukhsin Jamil, dkk, *Kemaslahatan dan Pembaharuan Hukum Islam*, (Semarang: Walisongo Press, 2008), h. 25.

⁴⁸ Agus Muchsin, *Ilmu Fiqih Suatu Pengantar Dialektika Konsep Klasik dan Kontemporer* (Cet. I, Parepare: CV. Citra Wira Karya, 2019), h. 145.

2. *Maslahah Hajiyyah.*

Maslahah Hajiyyah, yaitu segala sesuatu yang dihajatkan oleh manusia untuk menghilangkan kesulitan dan menolak segala halangan. Artinya, ketiadaan aspek *Hajiyyah* ini tidak akan sampai mengancam ekseistensi kehidupan manusia menjadi rusak, melainkan hanya sekedar menimbulkan kesulitan dan kesukaran saja.⁴⁹ Prinsip utama dalam aspek *Hajiyyah* ini adalah untuk menghilangkan kesulitan, meringankan beban dan memudahkan urusan mereka.

Bidang ibadah, islam memberikan dispensasi atau keringan apabila kaum muslim mengalami kesulitan dalam menjalankan suatu kewajiban ibadahnya. Seperti seseorang diperbolehkan tidak berpuasa pada bulan ramadhan karena ia dalam keadaan sakit atau sedang dalam perjalanan atau berpergian yang jauh dan dapat mengganti puasanya dihari yang lain diluar bulan ramadhan. Bidang muamalah, islam memperolehkan sejumlah bentuk transaksi yang dibutuhkan oleh manusia, seperti transaksi jual beli secara rill maupun transaksi jual beli saham dan obligasi syariah serta bentuk transaksi muamalah lainnya. Selain itu, islam melarang melakukan transaksi muamallah barang-barang atau makanan dan minuman yang diharamkan dalam agama islam.

3. *Maslahah Tahsiniyyah.*

Maslahah Tahsiniyyah, yaitu mempergunakan semua yang layak dan pantas dibenarkan oleh adat kebiasaan yang baik dan tercakup pada bagian mahasinul akhlak.⁵⁰ Dengan kata lain, *Maslahah Tahsiniyyah* merupakan suatu kebutuhan hidup yang bersifat komplementer dan lebih menyempurnakan

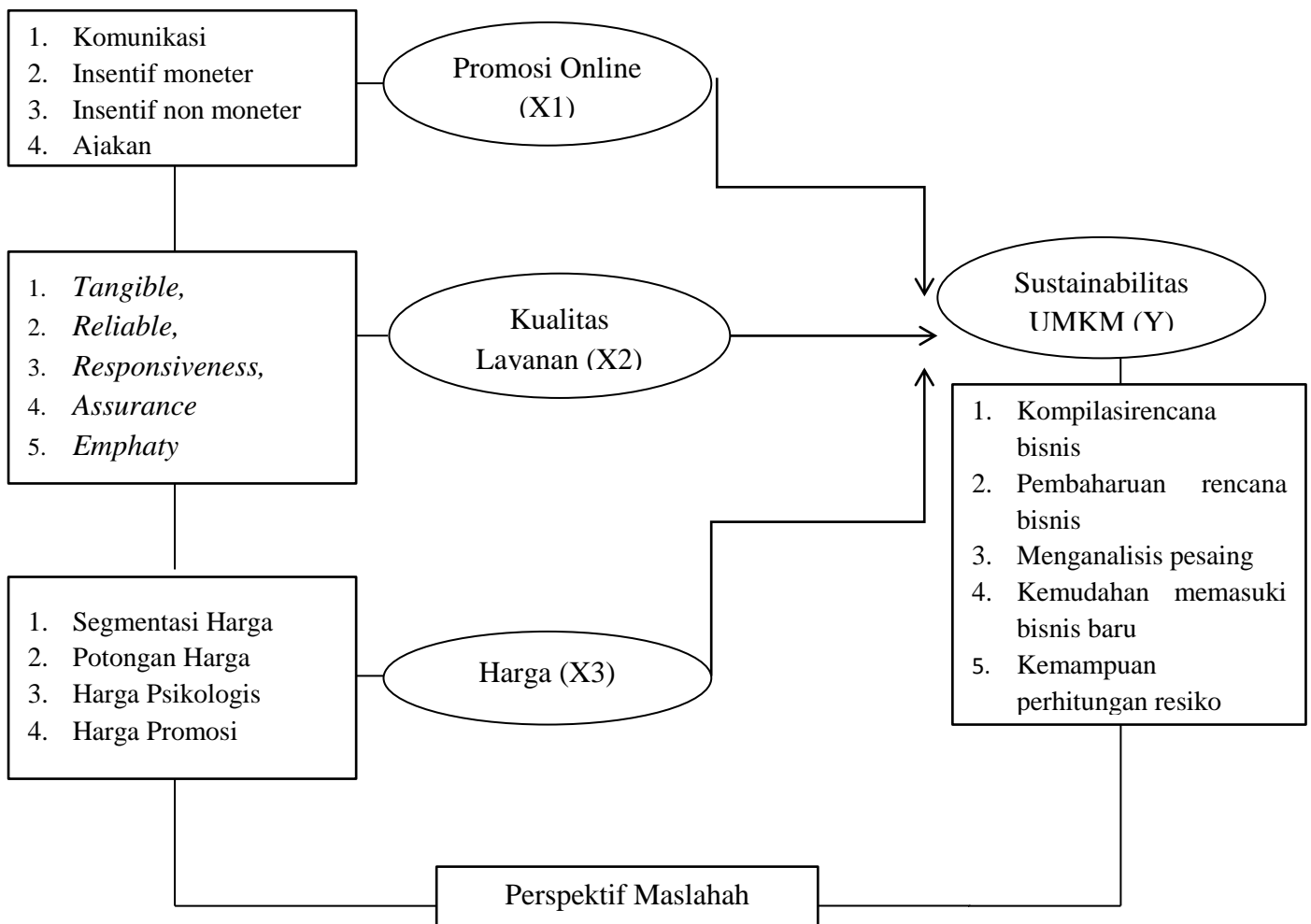
⁴⁹Muhammad Abu Zahra, *Ushul Fiqh*, Terj. Saefullah Ma'shum, *Ushul Fiqih* (Cet. XX, Jakarta: Pustaka Firdaus, 2018), h. 555.

⁵⁰ Agus Muchsin, *Ilmu Fiqih Suatu Pengantar Dialektika Konsep Klasik dan Kontemporer*, h. 146.

kesejahteraan manusia. Keberadaannya dikehendaki untuk kemuliaan akhlak dan kebaikan dalam tata tertib pergaulan atau berinteraksi dengan sesama manusia.

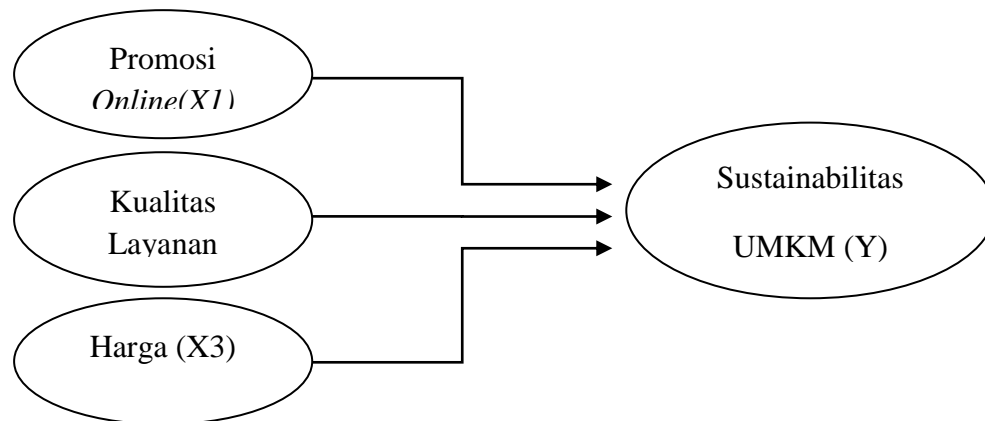
C. Kerangka Pikir

Adapun kerangka pikir sebagai alur penelitian, tersusun sebagai berikut :



Gambar 2.1

D. Kerangka Konseptual



Gambar 2.2

E. Hipotesis

Adapun hipotesis dalam penelitian disusun sebagai berikut :

H_0 : Tidak ada hubungan yang positif dan signifikan antara promosi *online* terhadap sustainabilitas UMKM Kuliner di Kota Parepare pasca pandemi covid-19

H_1 : Ada hubungan yang positif dan signifikan antara promosi *online* terhadap sustainabilitas UMKM Kuliner di Kota Parepare pasca pandemi covid-19

H_0 : Tidak ada hubungan yang positif dan signifikan antara kualitas layanan terhadap sustainabilitas UMKM Kuliner di Kota Parepare pasca pandemi covid-19

H_2 : Ada hubungan yang positif dan signifikan antara kualitas layanan terhadap sustainabilitas UMKM Kuliner di Kota Parepare pasca pandemi covid-19

H_0 : Tidak ada hubungan yang positif dan signifikan antara harga terhadap sustainabilitas UMKM Kuliner di Kota Parepare pasca pandemi covid-19

H_3 : Ada hubungan yang positif dan signifikan antara harga terhadap sustainabilitas UMKM Kuliner di Kota Parepare pasca pandemi covid-19

- H₀ : Tidak ada pengaruh yang positif dan signifikan promosi *online*, kualitas layanan, dan harga terhadap sustainabilitas UMKM Kuliner di Kota Parepare pasca pandemi covid-19 secara parsial
- H₄ : Ada pengaruh yang positif dan signifikan promosi *online*, kualitas layanan, dan harga terhadap sustainabilitas UMKM Kuliner di Kota Parepare pasca pandemi covid-19 secara parsial.
- H₀ : Tidak pengaruh yang positif dan signifikan antara promosi *online*, kualitas layanan, dan harga terhadap sustainabilitas UMKM Kuliner di Kota Parepare pasca pandemi covid-19 secara simultan.
- H₅ : Ada pengaruh yang positif dan signifikan antara promosi *online*, kualitas layanan, dan harga terhadap sustainabilitas UMKM Kuliner di Kota Parepare pasca pandemi covid-19 secara simultan.
- H₀ : Tidak ada variabel yang dominan berpengaruh secara simultan terhadap sustainabilitas UMKM Kuliner di Kota Parepare pasca pandemi covid 19
- H₆ : Ada variabel yang dominan yang dominan berpengaruh secara simultan terhadap sustainabilitas UMKM Kuliner di Kota Parepare pasca pandemi covid 19.

BAB III

METODE PENELITIAN

A. Metode dan Pendekatan Penelitian

Metode penelitian ini ialah metode *mix method* (campuran). *Mix method* adalah metode penelitian yang mencampurkan antara metode penelitian kualitatif dan metode penelitian kuantitatif dalam waktu yang sama. Menurut Sugiyono bahwa metode kuantitatif dan kualitatif sering dipasangkan dengan nama metode yang tradisional, sebab metode ini sudah cukup lama digunakan sehingga jadi tradisi untuk metode penelitian hingga saat ini.⁵¹ Pengolahan data-data kuantitatif dalam penelitian yakni menggunakan bantuan aplikasi olah data SPSS versi 25 (*Statistical Package for the Social Sciences*) sebagai instrumen pengolahan data, kemudian dilakukan interpretasi data untuk menyimpulkan hasil penelitian berdasarkan hipotesis penelitian.

Pendekatan kuantitatif dalam penelitian ini menggunakan pendekatan deskriptif dan asosiatif. Pendekatan deskriptif digunakan merumuskan masalah terkait seberapa baik masing-masing variabel dan pendekatan asosiatif digunakan dalam merumuskan masalah terkait pengaruh variabel dependen terhadap variabel independen.

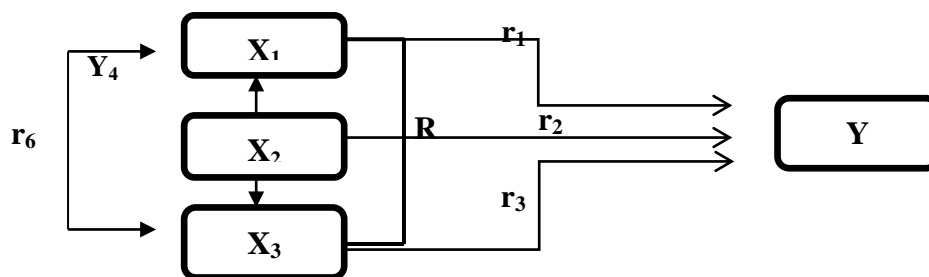
Penelitian ini berjudul “Pengaruh Promosi *Online*, Kualitas Layanan, dan Harga Terhadap Sustainability UMKM Kuliner di Kota Parepare Pasca Pandemi Covid-19 dalam Perspektif Masalah” dengan variabel yang ditentukan adalah promosi *online* (X1) kualitas layanan (X2) dan harga (X3) serta sustainability (Y).

⁵¹Sugiyono, *Metode Penelitian Kuantitatif, Kualitatif, dan R&D*, (Cet. XIX; Bandung: Alfabeta, 2013), h. 7.

B. Paradigma Penelitian

Paradigma penelitian ialah pola pikir yang menunjukkan adanya hubungan antara variabel yang akan diteliti dan sekaligus memperlihatkan jenis dan jumlah rumusan masalah yang perlu dijawab dalam penelitian nantinya, serta analisis statistik yang digunakan.⁵²Judul penelitian ini adalah “Pengaruh Promosi *Online*, Kualitas Layanan, dan Harga Terhadap Sustainability UMKM Kuliner di Kota Parepare Pasca Pandemi Covid-19 dalam Perspektif Masalah”. Berdasarkan judul tersebut,paradigma penelitian sebagai berikut

Gambar 3.1
Paradigma Penelitian



Berdasarkan bagan di atas, penelitian ini untuk mengkaji pengaruh hubungan variabel independen terhadap variabel dependen. Variabel independen yang dimaksud dalam penelitian ini terdapat yakni terdapat tiga, diantaranya adalah variabel promosi *online* (X1), variabel kualitas layanan(X2), variabel harga (X3),dan variabel dependen yakni sustainability UMKM (Y).

C. Lokasi dan Waktu Penelitian

Penelitian ini dilakukan di Kota Parepare, lokasi tersebut menjadi alternatif atas dasar bahwa di Kota Parepare terdapat banyak pelaku bisnis UMKM yang terkena dampak dari pandemic covid 19.

Adapun waktu penelitian yang dilakukan yang berawal dari pengumpulan data penelitian, penyusunan, pengolahan data, pengambilan kesimpulan hingga

⁵²Sugiyono, *Metode Penelitian Kuantitatif, Kualitatif, dan R&D*, h. 42.

sampai pada tahap akhir, membutuhkan waktu kurang lebih 1 bulan sejak dari penelitian ini dilakukan.

D. Populasi dan Sampel

1. Populasi

Populasi adalah keseluruhan jumlah yang terdiri atas objek atau subjek yang mempunyai karakteristik dan kualitas tertentu yang ditetapkan oleh peneliti untuk diteliti dan kemudian ditarik kesimpulan.⁵³Populasi dalam penelitian ini seluruh pelaku UMKM yang terdaftar di Kota Parepare. Berdasarkan data Kementerian Koperasi dan UKM Kota Parepare pada bulan April 2021 terdapat 2.200 UKM yang terdata.

2. Sampel

Sampel adalah bagian dari sejumlah karakteristik yang dimiliki oleh populasi yang digunakan untuk penelitian. Bila populasi besar, peneliti tidak mungkin mengambil semua untuk penelitian misal karena terbatasnya dana, tenaga, dan waktu, maka peneliti dapat menggunakan sampel yang diambil dari populasi itu. Untuk itu sampel yang diambil dari populasi harus betul-betul mewakili dan harus valid, yaitu bisa mengukur sesuatu yang seharusnya diukur.⁵⁴Teknik pengambilan sampel yang digunakan *Sampling Purposive* adalah teknik penentu sampel dengan pertimbangan tertentu.⁵⁵ Sampel yang diambil dalam penelitian ini adalah para pelaku UMKM di Kota Parepare berjumlah 50 yang berfokus kepada pelaku UMKM Kuliner terhitung dari Pantai Mattirotasi hingga Pantai Tanggul Cempae, alasan pengambilan sampel ini karena di lokasi

⁵³V. Wiratna Sujarweni, *Metodologi Penelitian Bisnis dan Ekonomi* (Yogyakarta: Pustaka Baru Press, 2015), h. 80.

⁵⁴V. Wiratna Sujarweni, *Metodologi Penelitian Bisnis dan Ekonomi* (Yogyakarta: Pustaka Baru Press, 2015), h. 81.

⁵⁵Sugiyono, *Metode Penelitian Kuantitatif, Kualitatif, dan R&D*, h. 85.

tersebut terdapat banyak jajanan UMKM Kuliner yang ditemukan baik itu sebelum pandemi covid-19 hingga saat pasca pandemi covid-19.

E. Sumber Data

Untuk mendukung penyusunan penelitian ini, maka digunakan dua sumber data, yakni sumber data primer dan sumber data sekunder, berikut uraiannya :

1. Data primer

Data Primer adalah data yang didapat dari sumber pertama, baik dari individu maupun perusahaan seperti hasil wawancara atau hasil pengisian kuesioner yang biasa dilakukan oleh peneliti.⁵⁶ Sumber data primer dalam penelitian ini adalah seluruh hasil jawaban responden yang diisi dalam bentuk skor.

2. Data sekunder

Data Sekunder adalah data primer yang telah diolah lebih lanjut dan disajikan, baik oleh pihak pengumpul data primer atau oleh pihak lain.⁵⁷ Peneliti akan menggunakan sumber data sekunder sebagai data pendukung dalam penelitian ini yang bersumber dari kutipan jurnal penelitian yang relevan, majalah, surat kabar, media sosial maupun sumber bacaan lainnya.

F. Teknik dan Instrumen Pengumpulan Data

Teknik dan instrumen pengumpulan data dalam penelitian ini sebagai berikut :

1. Observasi

Salah satu teknik pengumpulan data yang digunakan dalam penelitian ini adalah teknik observasi dengan keterlibatan langsung oleh peneliti. Observasi

⁵⁶Nugroho J. Setiadi, *Perilaku Konsumen, Edisi Revisi*, (Jakarta: Kencana, 2003), h. 374.

⁵⁷Nugroho J. Setiadi, *Perilaku Konsumen, Edisi Revisi*, (Jakarta: Kencana, 2003), h. 374.

langsung merupakan tahapan penelitian dengan mengamati dan menganalisis aktifitas UMKM Kuliner yang terdapat di Kota Parepare.

2. Angket

Angket atau disebut juga sebagai kuesioner merupakan instrumen penelitian yang berisi daftar pernyataan mendalam dan terstruktur yang diberikan kepada responden penelitian. Adapun responden yang diberikan angket, diantaranya adalah pelaku UMKM Kuliner di Kota Parepare

Penentuan skor dalam penelitian ini yakni dengan menggunakan penilaian skala Likert. Adapun skor dalam skala ini adalah sebagai berikut :

- 5 Sangat Setuju = (SS),
- 4 Setuju = (S),
- 3 Netral = (N),
- 2 Tidak Setuju = (TS),
- 1 Sangat Tidak Setuju = (STS)

3. Wawancara

Wawancara adalah teknik dalam pengumpulan data pada penelitian lapangan. Wawancara berisi daftar pertanyaan yang sistematis yang disesuaikan dengan kebutuhan dalam penelitian. Dalam kegiatan penelitian ini, penulis menggunakan metode wawancara partisipan dengan memberikan pertanyaan secara langsung kepada informan melalui daftar pertanyaan wawancara dengan sistematis.

4. Dokumentasi

Dokumentasi merupakan catatan peristiwa yang sudah berlalu. Dokumen bisa berbentuk tulisan, gambar, atau karya-karya monumental dari seseorang yang berbentuk tulisan, misalnya catatan harian, sejarah kehidupan, ceritera, biografi, peraturan, kebijakan publik, yang berbentuk gambar misalnya foto, gambar hidup,

sketsa, dan lain-lain. Dokumen yang berbentuk karya seni dapat berupa gambar patung film dan lain-lain.⁵⁸ Untuk mendukung keabsahan data dan bukti penelitian benar-benar dilakukan, maka peneliti melakukan kegiatan dokumentasi di lapangan. Dokumentasi dilakukan dengan mengambil beberapa gambar/visual yang berkenaan dengan penelitian ini.

G. Instrumen Penelitian

Instrumen pengumpulan data adalah alat bantu yang dipilih dan digunakan oleh peneliti dalam kegiatannya mengumpulkan data agar kegiatan tersebut menjadi sistematis dan dipermudah olehnya. Pembuatan instrumen harus mengacu pada variabel penelitian, definisi operasional, dan skala pengukurannya.⁵⁹ Adapun indikator dalam penelitian ini adalah sebagai berikut :

1. Indikator X1 :
 - a. Komunikasi
 - b. Insentif moneter
 - c. Insentif non moneter
 - d. Ajakan
2. Indikator X2 :
 - a. *Tangible*
 - b. *Reliable*
 - c. *Responsiveness*
 - d. *Assurance*
 - e. *Emphaty*

⁵⁸ Sugiyono, *Metode Penelitian Manajemen Pendekatan : Kuantitatif, Kualitatif, Kombinasi (Mixed Methods), Penelitian Tindakan (Action Research), Penelitian Evaluasi*, (Bandung: Alfabeta, 2015), h. 396.

⁵⁹V. Wiratna Sujarweni, *Metodologi Penelitian Bisnis dan Ekonomi* (Yogyakarta: Pustaka Baru Press, 2015), h. 97.

3. Indikator X3 :
 - a. Potongan Harga
 - b. Segmentasi Harga
 - c. Harga Psikologis
 - d. Harga Promosi
4. Indikator Y :
 - a. Kompilasi rencana bisnis
 - b. Pembaharuan rencana bisnis
 - c. Menganalisis pesaing
 - d. Kemudahan memasuki bisnis baru
 - e. Kemampuan perhitungan resiko

Pernyataan-pernyataan dalam penelitian tersusun atas indikator-indikator pengukuran di atas, adapun pengujian yang dilakukan dengan bantuan aplikasi olah data SPSS (*Statistical Package for the Social Sciences*), dengan menguji validitas data, reliabilitas data dan normalitas data setiap butir pernyataan dalam instrumen tersebut.

1. Uji Validitas Data

Validitas atau kesahihan menunjukkan sejauh mana suatu alat ukur mampu mengukur apa yang ingin diukur.⁶⁰ Dalam penelitian ini, peneliti akan melakukan uji validitas guna mengukur keakuratan/kevalidan data yang diperoleh dari pengumpulan data melalui angket yang disebarakan kepada responden, pengujian. Secara manual, adapun rumus yang dapat digunakan dalam pengujian validitas data adalah sebagai berikut :⁶¹

⁶⁰Syofian Siregar, *Statistik Parametrik untuk Penelitian Kuantitatif Dilengkapi dengan Perhitungan Manual dan Aplikasi SPSS Versi 17*, h. 75.

⁶¹V. Wiratna Sujarweni, *Metodologi Penelitian Bisnis dan Ekonomi* (Yogyakarta: Pustaka Baru Press, 2015), h. 108

$$r = \frac{n \sum xy - (\sum x)(\sum y)}{\sqrt{[n \sum x^2 - (\sum x)^2][n \sum y^2 - (\sum y)^2]}}$$

2. Uji Reliabilitas Data

Menurut Djaali dkk. bahwa reliabilitas dibedakan atas dua macam yaitu reliabilitas konsistensi tanggapan dan reliabilitas konsistensi gabungan butir reliabilitas konsistensi tanggapan responden mempersoalkan, apakah tanggapan responden atau objek ukur terhadap tes atau instrumen tersebut sudah baik atau konsisten reliabilitas konsistensi gabungan butir berkaitan dengan kemampuan kemantapan antara butir suatu tes.⁶² Uji reliabilitas dapat dilakukan secara bersama-sama terhadap seluruh butir pertanyaan dengan dasar penentuan jika nilai $\alpha > 0,60$ maka distribusi data dapat reliabel. Untuk menguji secara manual, maka dapat digunakan rumus sebagai berikut:⁶³

$$r = \left[\frac{k}{(k-1)} \right] \left[1 - \frac{\sum \alpha_b^2}{\sigma_t^2} \right]$$

Keterangan :

r = Koefisien *reliability* instrument (*cronbachalfa*)

k = banyaknya butir pertanyaan

$\sum \alpha_b^2$ = total varians butir

σ_t^2 = total varians.

⁶²Tim Penyusun, *Pedoman Penulisan Karya Ilmiah STAIN Parepare*, h. 76.

⁶³V. Wiratna Sujarweni, *Metodologi Penelitian Bisnis dan Ekonomi* (Yogyakarta: Pustaka Baru Press, 2015), h. 110.

3. Uji Normalitas Data

Uji normalitas data bertujuan untuk mengetahui apakah distribusi sebuah data mengikuti atau mendekati distribusi normal, yakni distribusi data yang mana hasil pengolahannya menunjukkan bentuk lonceng. Data yang baik adalah yang mempunyai pola seperti distribusi normal yakni distribusi data tersebut tidak melenceng ke kiri ataupun ke kanan.⁶⁴ Apabila hasil pengolahan data dengan menggunakan aplikasi olah data SPSS menunjukkan garis yang membentuk pola mirip lonceng, maka disimpulkan bahwa data tersebut memiliki normalitas yang baik.

H. Uji Asumsi Klasik

Sebelum melakukan pengujian untuk menjawab hipotesis penelitian, maka terlebih dahulu dilakukan uji asumsi klasik yang bertujuan untuk memastikan bahwa data yang diperoleh tidak bias dan memiliki tingkat konsistensi yang tinggi.

1. Uji Multikolinieritas

Multikolinieritas adalah ditemukan adanya korelasi yang sempurna atau mendekati sempurna antar variabel independen pada model regresi. Model regresi yang baik seharusnya tidak terjadi korelasi di antara variabel bebas (korelasinya 1 atau mendekati), Selain itu dapat dilihat nilai *Tolerance* dan *Inflation Factor* (VIF) atau dengan membandingkan nilai koefisien determinasi individu dengan nilai determinasi secara serentak.⁶⁵

2. Uji Heteroskedastisitas

Uji Heteroskedastisitas adalah varian residual yang tidak sama ada semua pengamatan di dalam model regresi dimana regresi yang baik

⁶⁴Singgih Santoso, *Statistik Multivariate* (Jakarta: Elex Media Komputindo, 2010), h. 43.

⁶⁵Romie Priyastama, *The Book of SPSS: Analisis dan Pengolahan Data* (Yogyakarta: Anak Hebat Indonesia, 2020), h. 122.

seharusnya tidak terjadi heteroskedastisitas. Pengambilan keputusan yaitu dengan cara:

- a. Jika ada pola tertentu, seperti titik-titik yang ada membentuk suatu pola tertentu yang teratur (bergelombang melebar kemudian menyempit), maka terjadi heteroskedastisitas.
- b. Jika tidak ada pola yang jelas, seperti titik-titik yang menyebar di atas dan di bawah angka 0 pada sumbu Y, maka tidak terjadi heteroskedastisitas. Dari output regresi titik-titik tidak membentuk pola yang jelas, dan titik-titik menyebar di atas dan di bawah angka 0 pada sumbu Y, sehingga disimpulkan bahwa tidak terjadi heteroskedastisitas dalam model regresi.⁶⁶

I. Teknik Analisis Data

Teknik analisis data dalam penelitian kuantitatif dapat menggunakan dua macam jenis uji statistik yaitu statistik deskriptif dan statistik inferensial. Dalam penelitian ini menggunakan statistik inferensial yang mana statistik yang digunakan untuk menganalisa data sampel dan hasilnya diberlakukan untuk populasi. Menurut Sugiyono, teknik ini akan cocok digunakan bila sampel diambil dari populasi yang jelas dan teknik pengambilan sampel dari populasi.⁶⁷ Berikut teknik analisis data yang digunakan dalam penelitian ini untuk menjawab rumusan masalah deskriptif dalam penelitian ini :

1. Uji *One Sample t-test*

Uji *one Sample t-test* merupakan bentuk pengujian dalam masalah-masalah praktis statistik. Uji t juga termasuk dalam kelompok statistik parametrik. Uji digunakan ketika informasi mengenai variance (ragam) populasi tidak

⁶⁶Angrita Denziana Indrayenti Ferdinan Fatah , Corporate Financial Performance Effects Of Macro Economic Factors Against Stock Return , *Jurnal Akuntansi Dan Keuangan*, Volume 5, Nomor 2, 2014, h. 23-24.

⁶⁷Tim Penyusun, *Pedoman Penulisan Karya Ilmiah STAINParepare*, h. 71.

diketahui.⁶⁸ Untuk mengolah data secara manual, maka rumus yang dapat digunakan adalah sebagai berikut :

$$t_{hitung} = \frac{\bar{x} - \mu_0}{s / \sqrt{n}}$$

Keterangan :

\bar{X} : rata-rata hasil pengambilan data

μ_0 : nilai rata-rata ideal

s : standar deviasi sampel

n : jumlah sampel

2. Uji Korelasi *Pearson Product Moment*

Korelasi *pearson product moment* adalah untuk mengukur keeratan suatu hubungan linear antara dua variabel yang mempunyai distribusi normal. Pengambilan keputusannya adalah jika nilai signifikansi < 0.05 maka terdapat korelasi antar variabel, jika nilai signifikansi > 0.05 maka tidak terdapat korelasi.⁶⁹ Rumus korelasi *pearson product moment* sebagai berikut:⁷⁰

$$r = \frac{n\sum xy - (\sum x)(\sum y)}{\sqrt{\{n\sum x^2 - (\sum x)^2\} \{n\sum y^2 - (\sum y)^2\}}}$$

Keterangan:

rx_y = Koefisien korelasi *product moment*

N = Jumlah responden

X = Skor butir item tertentu

⁶⁸Sofian Siregar, *Statistik Parametrik untuk penelitian Kuantitatif*, (Cet. III; Jakarta: Bumi Aksara, 2015), h. 194.

⁶⁹Ce Gunawan, *Mahir Menguasai SPSS (Mudah Mengelola Data dengan IMB SPSS Statistic 25)* (Yogyakarta: Deepublish, 2018), h. 131.

⁷⁰Husein Umar, *Metode Penelitian untuk Skripsi dan Tesis Bisnis* (Jakarta: Raja Grafindo Persada, 2011), h. 131.

Y = Skor total

$\sum X$ = Jumlah skor butir

$\sum Y$ = Jumlah skor total

$\sum XY$ = Perkalian skor butir dan skor total

$\sum X^2$ = Jumlah kuadrat skor butir

$\sum Y^2$ = Jumlah kuadrat skor total.

3. Uji Simultan (Uji F)

Uji simultan (Uji F) atau uji koefisien regresi secara serentak yaitu untuk mengetahui pengaruh variabel independen secara serentak terhadap variabel dependen, apakah pengaruhnya signifikan atau tidak.⁷¹ Adapun kriteria pengambilan keputusan sebagai berikut:⁷²

- a. Jika $F_{hitung} > F_{tabel}$ dan signifikansi < 0.05 , maka dapat disimpulkan terdapat pengaruh antar variabel.
- b. Jika $F_{hitung} < F_{tabel}$ dan signifikansi < 0.05 , maka dapat disimpulkan tidak terdapat pengaruh antar variabel.

4. Uji t (Parsial)

Uji parsial adalah salah teknik pengujian data untuk mencari apakah terdapat hubungan dan pengaruh yang signifikan dan positif dari satu variabel independen terhadap variabel dependen. Maksudnya adalah pada penelitian ini, peneliti menguji hubungan dan pengaruh variabel X_1 terhadap variabel Y dan variabel X_2 terhadap variabel Y secara individu dan tidak bersamaan.

⁷¹Duwi Puriyatno, *SPSS Panduan Mudah Olah Data bagi Mahasiswa dan Umum* (Yogyakarta: Andi, 2018), h. 48

⁷²Ce Gunawan, *Mahir Menguasai SPSS (Mudah Mengelola Data dengan IMB SPSS Statistic 25)* (Yogyakarta: Deepublish, 2018), h. 131.

5. Uji Regresi Linear Berganda

Uji Regresi Linear Berganda adalah pengembangan dari regresi linear sederhana, yaitu sama-sama alat yang dapat digunakan untuk memprediksi permintaan di masa akan datang berdasarkan data masa lalu atau untuk mengetahui pengaruh satu variabel bebas (*independent*) terhadap satu variabel tak bebas (*dependent*). Penerapan metode regresi berganda jumlah variabel bebas (*independent*) yang digunakan lebih dari satu yang memengaruhi satu variabel tak bebas (*dependent*)⁷³. Pengujian-pengujian dalam setiap variabel untuk menjawab rumusan masalah asosiatif atau hipotesis dalam penelitian digunakan aplikasi olah data SPSS. Rumus regresi linear berganda sebagai berikut:

$$Y = a + \beta_1 X_1 + \beta_2 X_2 + e$$

Keterangan:

Y = Variabel dependen (sustainabilitas)

X₁ = Variabel promosi *online*

X₂ = Variabel kualitas layanan

X₃ = Variabel harga

a = Konstanta (nilai Y' apabila X = 0)

β = Koefisien regresi (nilai peningkatan ataupun penurunan)

e = Error Term.

6. Uji Koefisien Determinasi

Koefisien Determinasi (R²) merupakan suatu ukuran yang menunjukkan besar sumbangan dari variabel penjelas terhadap variabel respon. Dengan kata lain, koefisien determinasi menunjukkan ragam (variasi) naik turunnya Y yang diterangkan oleh pengaruh linier X (berapa bagian keragaman dalam variabel Y yang dapat dijelaskan oleh beragamnya nilai-nilai variabel X). Bila nilai koefisien

⁷³ Ir.Syofian Siregar, M.M, *Metode Penelitian Kuantitatif*, (Jakarta: Kencana, 2013), h.301

determinasi sama dengan satu, berarti garis regresi yang terbentuk cocok secara sempurna dengan nilai-nilai observasi yang diperoleh. Dalam hal nilai koefisien determinasi sama dengan satu berarti ragam naik turunnya Y seluruhnya disebabkan oleh X. Dengan demikian, bila nilai X diketahui, nilai Y dapat diramalkan secara sempurna.⁷⁴

⁷⁴Dergibson Siagian dan Sugiarto, *Metode Statistika untuk Bisnis dan Ekonomi* (Jakarta: Gramedia Pustaka Utama, 2000), h. 259 .

BAB IV
HASIL PENELITIAN DAN PEMBAHASAN

A. Hasil Penelitian

Tulisan ini bertujuan untuk menelaah sebuah penelitian yang berkaitan dengan pengaruh promosi online, kualitas layanan dan harga terhadap sustainabilitas UMKM di Kota Parepare pasca adanya pandemi covid 19. Berdasarkan hasil kajian di lapangan, adapun hasil penelitian ini yakni sebagai berikut :

1. Deskripsi Data

Sampel yang diteliti disini adalah masyarakat Kota Parepare yang menjalankan bisnis UMKM Kuliner yang menjalankan bisnis tersebut mulai dari deretan Pantai Mattirotasi' hingga pantai tanggul Cempae Soreang.

Masyarakat yang bergerak sebagai pebisnis UMKM Kuliner di Kota Parepare sangat banyak, akan tetapi penelitian ini hanya mengambil sebagiannya saja. Peneliti mengambil 50 sampel secara *sampling purpose* dengan alasan bahwa angka tersebut sudah memenuhi kriteria dalam pengambilan keputusan penelitian ini. Berdasarkan penelitian, berikut data responden yang memberikan tanggapan atas pernyataan dalam kuesioner penelitian :

a. Karakteristik Data Responden Berdasarkan Jenis Kelamin

Adapun karakteristik data responden yang ditemukan dalam penelitian disajikan dalam bentuk tabel berikut ini :

Tabel 4.1

Karakteristik Data Responden Berdasarkan Gender

		Frequency	Percent	Valid Percent	Cumulative Percent
Valid	Laki-Laki	36	72.0	72.0	72.0
	Perempuan	14	28.0	28.0	100.0

	Total	50	100.0	100.0	
--	-------	----	-------	-------	--

Sumber : Hasil olah data SPSS

Berdasarkan data tabel tersebut, menunjukkan bahwa dari 50 responden, terdapat 36 responden dengan jenis kelamin laki-laki dengan persentase sebesar 72%. Adapun responden dengan jenis kelamin perempuan yakni sebanyak 14 orang dengan persentase 28%. Artinya, responden yang berjenis kelamin laki-laki lebih banyak.

b. Karakteristik Responden Berdasarkan Umur

Adapun karakteristik Responden sebagai Konsumen dari hasil penelitian ini disajikan dalam tabel berikut ini :

		Frequency	Percent	Valid Percent	Cumulative Percent
Valid	U20	3	6.0	6.0	6.0
	U21	4	8.0	8.0	14.0
	U22	1	2.0	2.0	16.0
	U23	2	4.0	4.0	20.0
	U24	5	10.0	10.0	30.0
	U25	6	12.0	12.0	42.0
	U26	5	10.0	10.0	52.0
	U27	9	18.0	18.0	70.0
	U28	9	18.0	18.0	88.0
	U30	6	12.0	12.0	100.0
	Total	50	100.0	100.0	

Sumber : Olah data aplikasi SPSS versi 25

Berdasarkan tabel tersebut, menunjukkan karakteristik responden ditinjau dari segi umur. Artinya, responden tersebut diklasifikasikan memiliki umur dari rentang umur 20 hingga 30. Dari hasil olah data menggambarkan bahwa responden berumur 27 tahun dan 28 tahun lebih banyak.

Tabel 4.3					
Lokasi					
		Frequency	Percent	Valid Percent	Cumulative Percent
Valid	Cempae	34	68.0	68.0	68.0
	Mattirotasi'	16	32.0	32.0	100.0
	Total	50	100.0	100.0	

Berdasarkan tabel tersebut, menunjukkan karakteristik responden ditinjau dari segi lokasi. Responden yang merupakan pebisnis UMKM yang terdapat di Kota Parepare lebih banyak menjalankan bisnis tersebut di lokasi Cempae yakni sebanyak 34 pebisnis dengan persentase 68%, sedangkan responden yang menjalankan bisnis di lokasi Mattirotasi' sebanyak 16 pebisnis dengan persentase sebesar 32%. Terlihat bahwa pebisnis yang berlokasi di Cempae lebih banyak daripada di Mattirotasi'.

2. Deskripsi Jawaban Responden

Penelitian ini bertujuan untuk meneliti bagaimana hubungan variabel X dan variabel Y. Skala pengukuran yang digunakan dalam penelitian ini adalah skala Likert dengan kategorisasi skor jawaban sebagai berikut ini :

5 Sangat Setuju = (SS),

4 Setuju = (S),

3 Netral = (N),

2 Tidak Setuju = (TS),

1 Sangat Tidak Setuju = (STS)

Adapun jawaban responden yang diperoleh dari aktivitas penelitian ini adalah sebagai berikut :

a. Jawaban Responden Pernyataan Variabel Promosi *Online* (X1)

Penelitian menggunakan angket atau kuesioner yang dibagikan secara partisipan langsung oleh peneliti kepada pebisnis UMKM yang terdapat di lokasi Cempae Soreang dan Mattirotasi' Kota Parepare. Berdasarkan hasil pembagian kuesioner kepada 50 responden, diperoleh total jawaban responden atas pernyataan variabel promosi online (X1) yakni sebesar 1760.

b. Jawaban Responden Pernyataan Variabel Kualitas Layanan (X2)

Berdasarkan hasil pembagian kuesioner kepada 50 responden, diperoleh total jawaban responden atas pernyataan variabel promosi online (X1) yakni sebesar 2098.

c. Jawaban Responden Pernyataan Variabel Harga (X3)

Berdasarkan hasil pembagian kuesioner kepada 50 responden, diperoleh total jawaban responden atas pernyataan variabel promosi online (X1) yakni sebesar 1705

d. Jawaban Responden Pernyataan Variabel Sustainability UMKM (Y)

Berdasarkan hasil pembagian kuesioner kepada 50 responden, diperoleh total jawaban responden atas pernyataan variabel promosi *online* (X1) yakni sebesar 2119.

3. Uji Instrumen Penelitian

Penelitian ini menggunakan kuesioner atau angket sebagai instrumen. Dalam kuesioner tersebut terdapat empat variabel prediktor yang terdiri dari tiga variabel independen dan satu variabel dependen. Dari masing-masing variabel tersebut terdapat beberapa item pernyataan yang dijawab oleh responden, dengan demikian berikut disajikan hasil uji instrumen :

a. Uji Validitas Data

1) Hasil uji validitas data variabel promosi online (X1)

Tabel 4.4										
Correlations										
		X1.1	X1.2	X1.3	X1.4	X1.5	X1.6	X1.7	X1.8	Total
X1.1	Pearson Correlation	1	.707**	.178	.202	.420**	.257	.219	.145	.675**
	Sig. (2-tailed)		.000	.215	.160	.002	.071	.126	.315	.000
	N	50	50	50	50	50	50	50	50	50
X1.2	Pearson Correlation	.707**	1	.292*	.167	.540**	.376**	.181	.045	.718**
	Sig. (2-tailed)	.000		.040	.247	.000	.007	.209	.757	.000
	N	50	50	50	50	50	50	50	50	50
X1.3	Pearson Correlation	.178	.292*	1	.223	.142	.011	-.102	-.090	.389**
	Sig. (2-tailed)	.215	.040		.120	.326	.940	.483	.534	.005
	N	50	50	50	50	50	50	50	50	50
X1.4	Pearson Correlation	.202	.167	.223	1	.540**	.212	-.066	.045	.508**
	Sig. (2-tailed)	.160	.247	.120		.000	.139	.650	.757	.000
	N	50	50	50	50	50	50	50	50	50
X1.5	Pearson Correlation	.420**	.540**	.142	.540**	1	.348*	.168	.042	.697**
	Sig. (2-tailed)	.002	.000	.326	.000		.013	.245	.774	.000
	N	50	50	50	50	50	50	50	50	50
X1.6	Pearson Correlation	.257	.376**	.011	.212	.348*	1	.448**	.197	.614**
	Sig. (2-tailed)	.071	.007	.940	.139	.013		.001	.171	.000
	N	50	50	50	50	50	50	50	50	50
X1.7	Pearson Correlation	.219	.181	-.102	-.066	.168	.448**	1	.588**	.529**
	Sig. (2-tailed)	.126	.209	.483	.650	.245	.001		.000	.000

	N	50	50	50	50	50	50	50	50	50
X1.8	Pearson Correlation	.145	.045	-.090	.045	.042	.197	.588**	1	.437**
	Sig. (2-tailed)	.315	.757	.534	.757	.774	.171	.000		.002
	N	50	50	50	50	50	50	50	50	50
Total	Pearson Correlation	.675**	.718**	.389**	.508**	.697**	.614**	.529**	.437**	1
	Sig. (2-tailed)	.000	.000	.005	.000	.000	.000	.000	.002	
	N	50	50	50	50	50	50	50	50	50
** . Correlation is significant at the 0.01 level (2-tailed).										
* . Correlation is significant at the 0.05 level (2-tailed).										

Berdasarkan dari hasil uji validitas data pernyataan pertama (X1.1) pada variabel promosi online (X1) diperoleh corrected item total correlation rhitung $0,675 > r_{tabel} 0,279$ pada tingkat signifikan $\alpha = 5\%$. Hal ini berarti bahwa pernyataan pertama pada variabel promosi online (X1) dinyatakan valid.

Berdasarkan dari hasil uji validitas data pernyataan kedua (X1.2) pada variabel promosi online (X1) diperoleh corrected item total correlation rhitung $0,718 > r_{tabel} 0,279$ pada tingkat signifikan $\alpha = 5\%$. Hal ini berarti bahwa pernyataan kedua pada variabel promosi online (X1) dinyatakan valid.

Berdasarkan dari hasil uji validitas data pernyataan ketiga (X1.3) pada variabel promosi online (X1) diperoleh corrected item total correlation rhitung $0,389 > r_{tabel} 0,279$ pada tingkat signifikan $\alpha = 5\%$. Hal ini berarti bahwa pernyataan ketiga pada variabel promosi online (X1) dinyatakan valid.

Berdasarkan dari hasil uji validitas data pernyataan keempat (X1.4) pada variabel promosi online (X1) diperoleh corrected item total correlation rhitung $0,508 > r_{tabel} 0,279$ pada tingkat signifikan $\alpha = 5\%$. Hal ini berarti bahwa pernyataan keempat pada variabel promosi online (X1) dinyatakan valid.

Berdasarkan dari hasil uji validitas data pernyataan kelima (X1.5) pada variabel promosi online (X1) diperoleh corrected item total corelation rhitung $0,679 > r_{tabel} 0,279$ pada tingkat signifikan $\alpha = 5\%$. Hal ini berarti bahwa pernyataan kelima pada variabel promosi online (X1) di nyatakan valid.

Berdasarkan dari hasil uji validitas data pernyataan keenam (X1.6) pada variabel promosi online (X1) diperoleh corrected item total corelation rhitung $0,614 > r_{tabel} 0,279$ pada tingkat signifikan $\alpha = 5\%$. Hal ini berarti bahwa pernyataan keenam pada variabel promosi online (X1) di nyatakan valid.

Berdasarkan dari hasil uji validitas data pernyataan ketujuh (X1.7) pada variabel promosi online (X1) diperoleh corrected item total corelation rhitung $0,529 > r_{tabel} 0,279$ pada tingkat signifikan $\alpha = 5\%$. Hal ini berarti bahwa pernyataan ketujuh pada variabel promosi online (X1) di nyatakan valid.

Berdasarkan dari hasil uji validitas data pernyataan kedelapan (X1.8) pada variabel promosi online (X1) diperoleh corrected item total corelation rhitung $0,437 > r_{tabel} 0,279$ pada tingkat signifikan $\alpha = 5\%$. Hal ini berarti bahwa pernyataan kedelapan pada variabel promosi online (X1) dinyatakan valid.

2) Hasil uji validitas data variabel kualitas layanan (X2)

Tabel 4.5
Correlations

		X2.1	X2.2	X2.3	X2.4	X2.5	X2.6	X2.7	X2.8	X2.9	X2.10	Total
X2.1	Pearson Correlation	1	.498**	.218	.113	.239	.299*	-.032	-.061	.267	.194	.545**
	Sig. (2-tailed)		.000	.128	.434	.095	.035	.828	.672	.061	.177	.000
	N	50	50	50	50	50	50	50	50	50	50	50
X2.2	Pearson Correlation	.498**	1	.121	.088	.387**	.403**	.020	.006	.309*	.305*	.606**
	Sig. (2-tailed)	.000		.402	.545	.006	.004	.890	.964	.029	.031	.000

	N	50	50	50	50	50	50	50	50	50	50	50
X2.3	Pearson Correlation	.218	.121	1	.807**	.086	.086	-.024	-.047	-.059	.213	.327*
	Sig. (2-tailed)	.128	.402		.000	.550	.554	.868	.747	.683	.138	.020
	N	50	50	50	50	50	50	50	50	50	50	50
X2.4	Pearson Correlation	.113	.088	.807**	1	.003	.094	.064	.043	-.048	.305*	.323*
	Sig. (2-tailed)	.434	.545	.000		.982	.517	.659	.766	.742	.031	.022
	N	50	50	50	50	50	50	50	50	50	50	50
X2.5	Pearson Correlation	.239	.387**	.086	.003	1	.465**	.203	.313*	.294*	.305*	.653**
	Sig. (2-tailed)	.095	.006	.550	.982		.001	.157	.027	.038	.031	.000
	N	50	50	50	50	50	50	50	50	50	50	50
X2.6	Pearson Correlation	.299*	.403**	.086	.094	.465**	1	.360*	.317*	.088	.176	.660**
	Sig. (2-tailed)	.035	.004	.554	.517	.001		.010	.025	.543	.222	.000
	N	50	50	50	50	50	50	50	50	50	50	50
X2.7	Pearson Correlation	-.032	.020	-.024	.064	.203	.360*	1	.380**	.032	.002	.298*
	Sig. (2-tailed)	.828	.890	.868	.659	.157	.010		.007	.823	.990	.035
	N	50	50	50	50	50	50	50	50	50	50	50
X2.8	Pearson Correlation	-.061	.006	-.047	.043	.313*	.317*	.380**	1	.211	.257	.291*
	Sig. (2-tailed)	.672	.964	.747	.766	.027	.025	.007		.142	.071	.040
	N	50	50	50	50	50	50	50	50	50	50	50
X2.9	Pearson Correlation	.267	.309*	-.059	-.048	.294*	.088	.032	.211	1	.264	.344*
	Sig. (2-tailed)	.061	.029	.683	.742	.038	.543	.823	.142		.064	.014
	N	50	50	50	50	50	50	50	50	50	50	50
X2.1	Pearson Correlation	.194	.305*	.213	.305*	.305*	.176	.002	.257	.264	1	.283*
	Sig. (2-tailed)	.177	.031	.138	.031	.031	.222	.990	.071	.064		.046
	N	50	50	50	50	50	50	50	50	50	50	50
Tota	Pearson Correlation	.545**	.606**	.327*	.323*	.653**	.660**	.298*	.291*	.344*	.283*	1

1	Sig. (2-tailed)	.000	.000	.020	.022	.000	.000	.035	.040	.014	.046	
	N	50	50	50	50	50	50	50	50	50	50	50
**. Correlation is significant at the 0.01 level (2-tailed).												
*. Correlation is significant at the 0.05 level (2-tailed).												

Berdasarkan dari hasil uji validitas data pernyataan pertama (X2.1) pada variabel kualitas layanan (X2) diperoleh corrected item total correlation rhitung 0,545 > rtabel 0,279 pada tingkat signifikan $\alpha = 5\%$. Hal ini berarti bahwa pernyataan pertama pada variabel kualitas layanan (X2) di nyatakan valid.

Berdasarkan dari hasil uji validitas data pernyataan kedua (X2.2) pada variabel kualitas layanan (X2) diperoleh corrected item total correlation rhitung 0,606 > rtabel 0,279 pada tingkat signifikan $\alpha = 5\%$. Hal ini berarti bahwa pernyataan kedua pada variabel kualitas layanan (X2) di nyatakan valid.

Berdasarkan dari hasil uji validitas data pernyataan ketiga (X2.3) pada variabel kualitas layanan (X2) diperoleh corrected item total correlation rhitung 0,327 > rtabel 0,279 pada tingkat signifikan $\alpha = 5\%$. Hal ini berarti bahwa pernyataan ketiga pada variabel kualitas layanan (X2) di nyatakan valid.

Berdasarkan dari hasil uji validitas data pernyataan keempat (X2.4) pada variabel kualitas layanan (X2) diperoleh corrected item total correlation rhitung 0,323 > rtabel 0,279 pada tingkat signifikan $\alpha = 5\%$. Hal ini berarti bahwa pernyataan keempat pada variabel kualitas layanan (X2) di nyatakan valid.

Berdasarkan dari hasil uji validitas data pernyataan kelima (X2.5) pada variabel kualitas layanan (X2) diperoleh corrected item total correlation rhitung 0,653 > rtabel 0,279 pada tingkat signifikan $\alpha = 5\%$. Hal ini berarti bahwa pernyataan kelima pada variabel kualitas layanan (X2) di nyatakan valid.

Berdasarkan dari hasil uji validitas data pernyataan keenam (X2.6) pada variabel kualitas layanan (X2) diperoleh corrected item total correlation rhitung

0,660 > rtabel 0,279 pada tingkat signifikan $\alpha = 5\%$. Hal ini berarti bahwa pernyataan keenam pada variabel kualitas layanan (X2) di nyatakan valid.

Berdasarkan dari hasil uji validitas data pernyataan ketujuh (X2.7) pada variabel kualitas layanan (X2) diperoleh corrected item total correlation rhitung 0,298 > rtabel 0,279 pada tingkat signifikan $\alpha = 5\%$. Hal ini berarti bahwa pernyataan ketujuh pada variabel kualitas layanan (X2) di nyatakan valid.

Berdasarkan dari hasil uji validitas data pernyataan kedelapan (X2.8) pada variabel kualitas layanan (X2) diperoleh corrected item total correlation rhitung 0,291 > rtabel 0,279 pada tingkat signifikan $\alpha = 5\%$. Hal ini berarti bahwa pernyataan kedelapan pada variabel kualitas layanan (X2) di nyatakan valid.

Berdasarkan dari hasil uji validitas data pernyataan kesembilan (X2.9) pada variabel kualitas layanan (X2) diperoleh corrected item total correlation rhitung 0,344 > rtabel 0,279 pada tingkat signifikan $\alpha = 5\%$. Hal ini berarti bahwa pernyataan kesembilan pada variabel kualitas layanan (X2) di nyatakan valid.

Berdasarkan dari hasil uji validitas data pernyataan kesepuluh (X2.10) pada variabel kualitas layanan (X2) diperoleh corrected item total correlation rhitung 0,283 > rtabel 0,279 pada tingkat signifikan $\alpha = 5\%$. Hal ini berarti bahwa pernyataan kesepuluh pada variabel kualitas layanan (X2) di nyatakan valid.

3) Hasil uji validitas data variabel harga (X3)

Tabel 4.6										
Correlations										
		X3.1	X3.2	X3.3	X3.4	X3.5	X3.6	X3.7	X3.8	Total
X3.1	Pearson Correlation	1	.473**	.278	.050	.265	.322*	.375**	.142	.621**
	Sig. (2-tailed)		.001	.051	.732	.063	.022	.007	.324	.000
	N	50	50	50	50	50	50	50	50	50
X3.2	Pearson Correlation	.473**	1	.272	.125	.669**	.537**	.376**	.202	.775**

	Sig. (2-tailed)	.001		.056	.385	.000	.000	.007	.159	.000
	N	50	50	50	50	50	50	50	50	50
X3.3	Pearson Correlation	.278	.272	1	.236	.082	.152	.064	.202	.471**
	Sig. (2-tailed)	.051	.056		.100	.571	.292	.657	.159	.001
	N	50	50	50	50	50	50	50	50	50
X3.4	Pearson Correlation	.050	.125	.236	1	.257	.230	.236	.101	.458**
	Sig. (2-tailed)	.732	.385	.100		.072	.108	.100	.485	.001
	N	50	50	50	50	50	50	50	50	50
X3.5	Pearson Correlation	.265	.669**	.082	.257	1	.684**	.375**	.142	.743**
	Sig. (2-tailed)	.063	.000	.571	.072		.000	.007	.324	.000
	N	50	50	50	50	50	50	50	50	50
X3.6	Pearson Correlation	.322*	.537**	.152	.230	.684**	1	.248	-.135	.669**
	Sig. (2-tailed)	.022	.000	.292	.108	.000		.082	.349	.000
	N	50	50	50	50	50	50	50	50	50
X3.7	Pearson Correlation	.375**	.376**	.064	.236	.375**	.248	1	.483**	.645**
	Sig. (2-tailed)	.007	.007	.657	.100	.007	.082		.000	.000
	N	50	50	50	50	50	50	50	50	50
X3.8	Pearson Correlation	.142	.202	.202	.101	.142	-.135	.483**	1	.393**
	Sig. (2-tailed)	.324	.159	.159	.485	.324	.349	.000		.005
	N	50	50	50	50	50	50	50	50	50
Total	Pearson Correlation	.621**	.775**	.471**	.458**	.743**	.669**	.645**	.393**	1
	Sig. (2-tailed)	.000	.000	.001	.001	.000	.000	.000	.005	
	N	50	50	50	50	50	50	50	50	50
**, Correlation is significant at the 0.01 level (2-tailed).										
*, Correlation is significant at the 0.05 level (2-tailed).										

Berdasarkan dari hasil uji validitas data pernyataan pertama (X3.1) pada variabel harga (X3) diperoleh corrected item total correlation rhitung 0,621 > rtabel 0,279 pada tingkat signifikan $\alpha = 5\%$. Hal ini berarti bahwa pernyataan pertama pada variabel harga (X3) di nyatakan valid.

Berdasarkan dari hasil uji validitas data pernyataan kedua (X3.2) pada variabel harga (X3) diperoleh corrected item total correlation rhitung 0,775 > rtabel 0,279 pada tingkat signifikan $\alpha = 5\%$. Hal ini berarti bahwa pernyataan kedua pada variabel harga (X3) di nyatakan valid.

Berdasarkan dari hasil uji validitas data pernyataan ketiga (X3.3) pada variabel harga (X3) diperoleh corrected item total correlation rhitung 0,471 > rtabel 0,279 pada tingkat signifikan $\alpha = 5\%$. Hal ini berarti bahwa pernyataan ketiga pada variabel harga (X3) di nyatakan valid.

Berdasarkan dari hasil uji validitas data pernyataan keempat (X3.4) pada variabel harga (X3) diperoleh corrected item total correlation rhitung 0,458 > rtabel 0,279 pada tingkat signifikan $\alpha = 5\%$. Hal ini berarti bahwa pernyataan keempat pada variabel harga (X3) di nyatakan valid.

Berdasarkan dari hasil uji validitas data pernyataan kelima (X3.5) pada variabel harga (X3) diperoleh corrected item total correlation rhitung 0,743 > rtabel 0,279 pada tingkat signifikan $\alpha = 5\%$. Hal ini berarti bahwa pernyataan kelima pada variabel harga (X3) di nyatakan valid.

Berdasarkan dari hasil uji validitas data pernyataan keenam (X3.6) pada variabel harga (X3) diperoleh corrected item total correlation rhitung 0,669 > rtabel 0,279 pada tingkat signifikan $\alpha = 5\%$. Hal ini berarti bahwa pernyataan keenam pada variabel harga (X3) di nyatakan valid.

Berdasarkan dari hasil uji validitas data pernyataan ketujuh (X3.7) pada variabel harga (X3) diperoleh corrected item total correlation rhitung 0,645 > rtabel

0,279 pada tingkat signifikan $\alpha = 5\%$. Hal ini berarti bahwa pernyataan ke tujuh pada variabel harga (X3) di nyatakan valid.

Berdasarkan dari hasil uji validitas data pernyataan kedelapan (X3.8) pada variabel harga (X3) diperoleh corrected item total correlation rhitung 0,393 > rtabel 0,279 pada tingkat signifikan $\alpha = 5\%$. Hal ini berarti bahwa pernyataan kedelapan pada variabel harga (X3) di nyatakan valid.

4) Hasil uji validitas data variabel sustainabilitas (Y)

Tabel 4.7												
Correlations												
		Y.1	Y.2	Y.3	Y.4	Y.5	Y.6	Y.7	Y.8	Y.9	Y.10	Total
Y.1	Pearson Correlation	1	.582**	.000	-.212	.453**	.380**	.076	-.134	.276	.192	.492**
	Sig. (2-tailed)		.000	1.000	.140	.001	.006	.601	.355	.053	.182	.000
	N	50	50	50	50	50	50	50	50	50	50	50
Y.2	Pearson Correlation	.582**	1	.134	.005	.744**	.462**	.215	.214	.305*	.268	.715**
	Sig. (2-tailed)	.000		.355	.972	.000	.001	.134	.136	.031	.060	.000
	N	50	50	50	50	50	50	50	50	50	50	50
Y.3	Pearson Correlation	.000	.134	1	.519**	.097	.284*	.093	.191	.274	-.018	.442**
	Sig. (2-tailed)	1.000	.355		.000	.505	.046	.521	.184	.054	.901	.001
	N	50	50	50	50	50	50	50	50	50	50	50
Y.4	Pearson Correlation	-.212	.005	.519**	1	-.075	.357*	.246	.296*	.197	.225	.395**
	Sig. (2-tailed)	.140	.972	.000		.604	.011	.085	.037	.170	.116	.005
	N	50	50	50	50	50	50	50	50	50	50	50
Y.5	Pearson Correlation	.453**	.744**	.097	-.075	1	.428**	.439**	.163	.332*	.234	.702**
	Sig. (2-tailed)	.001	.000	.505	.604		.002	.001	.257	.018	.102	.000
	N	50	50	50	50	50	50	50	50	50	50	50
Y.6	Pearson Correlation	.380**	.462**	.284*	.357*	.428**	1	.444**	.402**	.501**	.328*	.795**

	Sig. (2-tailed)	.006	.001	.046	.011	.002		.001	.004	.000	.020	.000
	N	50	50	50	50	50	50	50	50	50	50	50
Y.7	Pearson Correlation	.076	.215	.093	.246	.439**	.444**	1	.628**	.259	.632**	.671**
	Sig. (2-tailed)	.601	.134	.521	.085	.001	.001		.000	.070	.000	.000
	N	50	50	50	50	50	50	50	50	50	50	50
Y.8	Pearson Correlation	-.134	.214	.191	.296*	.163	.402**	.628**	1	.147	.399**	.556**
	Sig. (2-tailed)	.355	.136	.184	.037	.257	.004	.000		.307	.004	.000
	N	50	50	50	50	50	50	50	50	50	50	50
Y.9	Pearson Correlation	.276	.305*	.274	.197	.332*	.501**	.259	.147	1	.455**	.484**
	Sig. (2-tailed)	.053	.031	.054	.170	.018	.000	.070	.307		.001	.000
	N	50	50	50	50	50	50	50	50	50	50	50
Y.10	Pearson Correlation	.192	.268	-.018	.225	.234	.328*	.632**	.399**	.455**	1	.485**
	Sig. (2-tailed)	.182	.060	.901	.116	.102	.020	.000	.004	.001		.000
	N	50	50	50	50	50	50	50	50	50	50	50
Total	Pearson Correlation	.492**	.715**	.442**	.395**	.702**	.795**	.671**	.556**	.484**	.485**	1
	Sig. (2-tailed)	.000	.000	.001	.005	.000	.000	.000	.000	.000	.000	
	N	50	50	50	50	50	50	50	50	50	50	50
**. Correlation is significant at the 0.01 level (2-tailed).												
*. Correlation is significant at the 0.05 level (2-tailed).												

Berdasarkan dari hasil uji validitas data pernyataan pertama (Y1) pada variabel sustainabilitas (Y) diperoleh corrected item total corelation rhitung 0,492 > rtabel 0,279 pada tingkat signifikan $\alpha = 5\%$. Hal ini berarti bahwa pernyataan pertama pada variabel sustainabilitas (Y) di nyatakan valid.

Berdasarkan dari hasil uji validitas data pernyataan kedua (Y2) pada variabel sustainabilitas (Y) diperoleh corrected item total corelation rhitung 0,715

> rtabel 0,279 pada tingkat signifikan $\alpha = 5\%$. Hal ini berarti bahwa pernyataan kedua pada variabel sustainabilitas (Y) di nyatakan valid.

Berdasarkan dari hasil uji validitas data pernyataan ketiga (Y3) pada variabel sustainabilitas (Y) diperoleh corrected item total corelation rhitung 0,442 > rtabel 0,279 pada tingkat signifikan $\alpha = 5\%$. Hal ini berarti bahwa pernyataan ketiga pada variabel sustainabilitas (Y) di nyatakan valid.

Berdasarkan dari hasil uji validitas data pernyataan keempat (Y4) pada variabel sustainabilitas (Y) diperoleh corrected item total *corelation* rhitung 0,395 > rtabel 0,279 pada tingkat signifikan $\alpha = 5\%$. Hal ini berarti bahwa pernyataan keempat pada variabel sustainabilitas (Y) di nyatakan valid.

Berdasarkan dari hasil uji validitas data pernyataan kelima (Y5) pada variabel sustainabilitas (Y) diperoleh corrected item total corelation rhitung 0,702 > rtabel 0,279 pada tingkat signifikan $\alpha = 5\%$. Hal ini berarti bahwa pernyataan kelima pada variabel sustainabilitas (Y) di nyatakan valid.

Berdasarkan dari hasil uji validitas data pernyataan keenam (Y6) pada variabel sustainabilitas (Y) diperoleh corrected item total corelation rhitung 0,795 > rtabel 0,279 pada tingkat signifikan $\alpha = 5\%$. Hal ini berarti bahwa pernyataan keenam pada variabel sustainabilitas (Y) di nyatakan valid.

Berdasarkan dari hasil uji validitas data pernyataan ketujuh (Y7) pada variabel sustainabilitas (Y) diperoleh corrected item total corelation rhitung 0,671 > rtabel 0,279 pada tingkat signifikan $\alpha = 5\%$. Hal ini berarti bahwa pernyataan ketujuh pada variabel sustainabilitas (Y) di nyatakan valid.

Berdasarkan dari hasil uji validitas data pernyataan kedelapan (Y8) pada variabel sustainabilitas (Y) diperoleh corrected item total corelation rhitung 0,556 > rtabel 0,279 pada tingkat signifikan $\alpha = 5\%$. Hal ini berarti bahwa pernyataan kedelapan pada variabel sustainabilitas (Y) di nyatakan valid.

Berdasarkan dari hasil uji validitas data pernyataan kesembilan (Y9) pada variabel sustainabilitas (Y) diperoleh corrected item total corelation rhitung 0,484 > rtabel 0,279 pada tingkat signifikan $\alpha = 5\%$. Hal ini berarti bahwa pernyataan kesembilan pada variabel sustainabilitas (Y) di nyatakan valid.

Berdasarkan dari hasil uji validitas data pernyataan kesepuluh (Y10) pada variabel sustainabilitas (Y) diperoleh corrected item total corelation rhitung 0,485 > rtabel 0,279 pada tingkat signifikan $\alpha = 5\%$. Hal ini berarti bahwa pernyataan kesepuluh pada variabel sustainabilitas (Y) di nyatakan valid.

b. Uji Reliabilitas Data

Uji reliabilitas dalam penelitian merupakan bentuk pengujian instrumen untuk melihat konsistensi item pernyataan dalam instrumen, berikut hasil uji reliabilitas data dalam penelitian ini :

Tabel 4.8

Reliabilitas Data

Variabel	<i>Cronbach's Alpha</i>	Pengukuran	Simpulan
Promosi Online (X1)	0,733	0,60	Reliabel
Kualitas Layanan (X2)	0,723	0,60	Reliabel
Harga (X3)	0,747	0,60	Reliabel
Sustainabilitas (Y)	0,747	0,60	Reliabel

Berdasarkan dari hasil uji reliabilitas menunjukkan bahwa semua variabel dalam penelitian ini mempunyai nilai *Cronbach's Alpha* > 0,60 sehingga semua pernyataan dalam variabel ini dinyatakan reliabel. Dimana untuk variabel promosi online (X1) diperoleh nilai *Cronbach's Alpha* sebesar 0,733 dengan delapan pernyataan kuesioner, variabel kualitas layanan (X2) diperoleh nilai *Cronbach's Alpha* sebesar 0,723 dengan sepuluh pernyataan kusioner, variabel harga (X3) diperoleh nilai *Cronbach's Alpha* sebesar 0,747 dengan delapan pernyataan

kusioner, dan variabel sustainabilitas (Y) diperoleh nilai *Cronbach's Alpha* sebesar 0,747 dengan sepuluh pernyataan kusioner.

c. Uji Normalitas Data

Instrumen penelitian ini diuji dari sisi normalitas data untuk melihat sebaran data. Adapun hasil penelitian ini disajikan dalam tabel berikut ini :

Tabel 4.9		
One-Sample Kolmogorov-Smirnov Test		
		Unstandardized Residual
N		50
Normal Parameters ^{a,b}	Mean	.0000000
	Std. Deviation	2.56650467
Most Extreme Differences	Absolute	.160
	Positive	.160
	Negative	-.083
Test Statistic		.160
Asymp. Sig. (2-tailed)		.310 ^c
a. Test distribution is Normal.		
b. Calculated from data.		
c. Lilliefors Significance Correction.		

Adapun dasar pengambilan keputusan dalam uji normalitas data adalah sebagai berikut :

Jika nilai signifikansi $> 0,05$ maka nilai residual berdistribusi normal

Jika nilai signifikansi $< 0,05$ maka nilai residual tidak berdistribusi normal

Berdasarkan hasil uji normalitas yang dilakukan diperoleh nilai signifikansi $0,310 > 0,05$ maka dapat disimpulkan bahwa nilai residual berdistribusi normal.

4. Hasil Analisis Data

a. Hasil Analisis Variabel Promosi *Online* UMKM Kuliner di Kota Parepare

Jenis pertanyaan ini adalah pertanyaan deskriptif yang diuji dengan menggunakan *one sampel t tests*. Berikut hasil olah data *one sample t test* dalam penelitian ini yang diukur dari masing-masing variabel :

One-Sample Test						
	Test Value = 35					
	T	df	Sig. (2-tailed)	Mean Difference	95% Confidence Interval of the Difference	
					Lower	Upper
X1	.600	49	.551	.200	-.47	.87

Hipotesis dalam bentuk kalimat

H_0 : Jawaban rata-rata responden variabel promosi sama dengan nilai 35

H_1 : Jawaban rata-rata responden variabel promosi tidak sama dengan nilai 35

Dasar pengambilan keputusan :

Jika nilai signifikansi $< 0,05$ maka H_0 diterima

Jika nilai signifikansi $> 0,05$ maka H_0 ditolak

Berdasarkan hasil analisis data one sampel test di atas, diperoleh nilai signifikansi sebesar 0,551 yang berarti nilai sig $> 0,05$ maka H_0 ditolak. Keputusan yang diperoleh adalah jawaban rata-rata responden tidak sama dengan 35 dari skor ideal 40

Dalam Sugiyono dijelaskan bahwa dalam menganalisis jawaban deskriptif, maka harus ditentukan skor ideal dari total keseluruhan jawaban responden dari variabel yang diuji. Menurut Sugiyono skor ideal adalah skor yang ditetapkan dengan asumsi bahwa responden pada setiap pernyataan memberi jawaban dengan skor tertinggi.⁷⁵

Penelitian ini menggunakan skala likert yang mana skor tertinggi yakni skor 5, sedangkan jumlah item pernyataan untuk variabel promosi online

⁷⁵Sugiyono, *Metode Penelitian Kuantitatif, Kualitatif, dan R&D*, (Cet. XVI; Bandung: Alfabeta, 2013), h. 176.

sebanyak 8 item pernyataan. Adapun jumlah responden (n) yakni sebanyak 50 orang. Maka skor ideal dalam variabel promosi online yakni $5 \times 8 \times 50$ adalah 2000, artinya apabila total jawaban responden sebesar 2000, maka kualitas promosi online dikatakan ideal.

Berdasarkan hasil penelitian, dari skor variabel promosi online UMKM Kuliner diperoleh skor sebesar 1.760 dengan nilai persentase $1.760 : 2000 = 0,88$ atau 88%. Dengan demikian, diperoleh persentase kualitas promosi online dari jawaban responden yakni sebesar 88% dari skor persentase yang diharapkan 100%.

Adapun untuk menentukan klasifikasi persentase skor variabel promosi online, maka digunakan tabel klasifikasi dalam Sugiyono berikut ini :

Tabel 4.10	
Tabel Klasifikasi	
Skor	Klasifikasi
84,01% - 100%	Sangat Baik
68,01% - 84,00%	Baik
52,01% - 68,00%	Sedang
36,01% - 52,00%	Buruk
20,00% - 36,00%	Sangat Buruk

Sumber : Metode Penelitian Bisnis Sugiyono.⁷⁶

Berdasarkan tabel klasifikasi tersebut, penarikan kesimpulan klasifikasi variabel promosi online dengan mengacu pada tabel tersebut, maka persentase 88% termasuk dalam kategori skor 84,01% - 100% dengan klasifikasi sangat baik.

⁷⁶ Sugiyono, *Metode Penelitian Bisnis (Pendekatan Kuantitatif, Kualitatif, dan R&)* (Bandung: Alfabeta, 2009), h. 135.

Berdasarkan penentuan kualitas variabel promosi online yang ditunjukkan dari hasil perhitungan deskriptif dan tabel, menunjukkan persentase 88% yang artinya bahwa variabel promosi online yang dilakukan oleh UMKM Kuliner di Kota Parepare sangat baik. Selain itu variabel promosi online dikatakan sangat baik karena salah satu dari indikator pernyataannya mendapatkan skor tertinggi 5 dari pernyataan indikator komunikasi yaitu memberikan informasi mengenai produk di media sosial.

b. Hasil Analisis Variabel Kualitas Layanan UMKM Kuliner di Kota Parepare

Berikut hasil olah data *one sample t test* dalam penelitian ini yang diukur dari masing-masing variabel :

One-Sample Test						
Test Value = 41						
	T	df	Sig. (2-tailed)	Mean Difference	95% Confidence Interval of the Difference	
					Lower	Upper
X2	2.861	49	.006	.960	.29	1.63

Hipotesis dalam bentuk kalimat

H_0 : Jawaban rata-rata responden variabel layanan sama dengan nilai 41

H_1 : Jawaban rata-rata responden variabel layanan tidak sama dengan nilai 41

Dasar pengambilan keputusan :

Jika nilai signifikansi $< 0,05$ maka H_0 diterima

Jika nilai signifikansi $> 0,05$ maka H_0 ditolak

Berdasarkan hasil analisis data one sampel test di atas, diperoleh nilai signifikansi sebesar 0,006 yang berarti nilai sig $< 0,05$ maka H_0 diterima.

Keputusan yang diperoleh adalah Jawaban rata-rata responden variabel layanansama dengan nilai 41 dari 50 skor ideal.

Penelitian ini menggunakan skala likert yang mana skor tertinggi yakni skor 5, sedangkan jumlah item pernyataan untuk variabel kualitas layanan sebanyak 10 item pernyataan. Adapun jumlah responden (n) yakni sebanyak 50 orang. Maka skor ideal dalam variabel promosi online yakni $5 \times 10 \times 50$ adalah 2500, artinya apabila total jawaban responden sebesar 2500, maka kualitas layanan dikatakan ideal.

Berdasarkan hasil penelitian, dari skor variabel kualitas layanan UMKM Kuliner diperoleh skor sebesar 2.098 dengan nilai persentase $\frac{2.098}{2500} = 0,83$ atau 83%. Dengan demikian, diperoleh persentase kualitas promosi online dari jawaban responden yakni sebesar 83% dari skor persentase yang diharapkan 100%.

Adapun untuk menentukan klasifikasi persentase skor variabel kualitas layanan, maka digunakan tabel klasifikasi dalam Sugiyono berikut ini :

Tabel 4.10	
Tabel Klasifikasi	
Skor	Klasifikasi
84,01% - 100%	Sangat Baik
68,01% - 84,00%	Baik
52,01% - 68,00%	Sedang
36,01% - 52,00%	Buruk
20,00% - 36,00%	Sangat Buruk

Sumber : Metode Penelitian Bisnis Sugiyono.⁷⁷

⁷⁷ Sugiyono, Metode Penelitian Bisnis (Pendekatan Kuantitatif, Kualitatif, dan R&) (Bandung: Alfabeta, 2009), h. 135.

Penarikan kesimpulan klasifikasi variabel kualitas layanan dengan mengacu pada tabel tersebut, maka persentase 83% termasuk dalam kategori skor 68,01% - 84,00% dengan klasifikasi baik.

Berdasarkan penentuan kualitas variabel kualitas layanan yang ditunjukkan dari hasil perhitungan deskriptif dan tabel, menunjukkan persentase 83% yang artinya bahwa variabel kualitas layanan UMKM Kuliner di Kota Parepare baik. Selain itu variabel kualitas layanan di katakan sangat baik karena salah satu dari indikator pernyataannya mendapatkan skor tertinggi 5 dari pernyataan indikator *Responsiveness* yaitu pelayanan *online* yang saya berikan sangat tanggap dan saya melayani konsumen di media sosial dengan sangat memuaskan.

c. Hasil Analisis Variabel Penyesuaian Harga UMKM Kuliner di Kota Parepare

Berikut hasil olah data *one sample t test* dalam penelitian ini yang diukur dari masing-masing variabel :

One-Sample Test						
	Test Value = 34					
	T	df	Sig. (2-tailed)	Mean Difference	95% Confidence Interval of the Difference	
					Lower	Upper
X3	.333	49	.740	.100	-.50	.70

Hipotesis dalam bentuk kalimat

H_0 : Jawaban rata-rata responden variabel harga sama dengan nilai 34

H_1 : Jawaban rata-rata responden variabel harga tidak sama dengan nilai 34

Dasar pengambilan keputusan :

Jika nilai signifikansi $< 0,05$ maka H_0 diterima

Jika nilai signifikansi $> 0,05$ maka H_0 ditolak

Berdasarkan hasil analisis data one sampel test di atas, diperoleh nilai signifikansi sebesar 0,740 yang berarti nilai $\text{sig} > 0,05$ maka H_0 ditolak. Keputusan yang diperoleh adalah Jawaban rata-rata responden variabel harga tidak sama dengan nilai 34 dari 40 skor ideal

Penelitian ini menggunakan skala likert yang mana skor tertinggi yakni skor 5, sedangkan jumlah item pernyataan untuk variabel harga sebanyak 8 item pernyataan. Adapun jumlah responden (n) yakni sebanyak 50 orang. Maka skor ideal dalam variabel promosi online yakni $5 \times 8 \times 50$ adalah 2000, artinya apabila total jawaban responden sebesar 2000, maka penyesuaian harga dikatakan ideal.

Berdasarkan hasil penelitian, dari skor variabel harga UMKM Kuliner diperoleh skor sebesar 1.705 dengan nilai persentase $1.705 : 2000 = 0,85$ atau 85%. Dengan demikian, diperoleh persentase kualitas penyesuaian harga dari jawaban responden yakni sebesar 85% dari skor persentase yang diharapkan 100%.

Adapun untuk menentukan klasifikasi persentase skor variabel penyesuaian harga, maka digunakan tabel klasifikasi dalam Sugiyono berikut ini :

Tabel 4.10	
Tabel Klasifikasi	
Skor	Klasifikasi
84,01% - 100%	Sangat Baik
68,01% - 84,00%	Baik
52,01% - 68,00%	Sedang
36,01% - 52,00%	Buruk
20,00% - 36,00%	Sangat Buruk

Sumber : Metode Penelitian Bisnis Sugiyono.⁷⁸

Penarikan kesimpulan klasifikasi variabel penyesuaian harga dengan mengacu pada tabel tersebut, maka persentase 85% termasuk dalam kategori skor 84,01% - 100% dengan klasifikasi sangat baik.

Berdasarkan penentuan kualitas variabel penyesuaian harga yang ditunjukkan dari hasil perhitungan deskriptif dan tabel, menunjukkan persentase 85% yang artinya bahwa variabel penyesuaian harga yang dilakukan oleh UMKM Kuliner di Kota Parepare sangat baik. Selain itu variabel harga di katakan sangat baik karena salah satu dari indikator pernyataannya mendapatkan skor tertinggi 5 dari pernyataan indikator potongan harga yaitu penjualan *online* yang saya terapkan menggunakan program gratis ongkos kirim (ongkir).

d. Hasil Analisis Variabel SustainabilityUMKM Kuliner di Kota Parepare

Tujuan penelitian ini untuk menganalisis seberapa baikpromosi *online* UMKM Kuliner di Kota Parepare pasca pandemi covid-19. Jenis pertanyaan ini merupakan jenis pertanyaan deskriptif satu variabel. Dalam Sugiyono dijelaskan bahwa dalam menganalisis jawaban deskriptif, maka harus ditentukan skor ideal dari total keseluruhan jawaban responden dari variabel yang diuji. Menurut Sugiyono skor ideal adalah skor yang ditetapkan dengan asumsi bahwa responden pada setiap pernyataan memberi jawaban dengan skor tertinggi.⁷⁹

Berikut hasil olah data *one sample t test* dalam penelitian ini yang diukur dari masing-masing variabel :

⁷⁸ Sugiyono, Metode Penelitian Bisnis (Pendekatan Kuantitatif, Kualitatif, dan R&) (Bandung: Alfabeta, 2009), h. 135.

⁷⁹ Sugiyono, *Metode Penelitian Kuantitatif, Kualitatif, dan R&D*, (Cet. XVI; Bandung: Alfabeta, 2013), h. 176.

One-Sample Test						
	Test Value = 42					
	T	df	Sig. (2-tailed)	Mean Difference	95% Confidence Interval of the Difference	
					Lower	Upper
Y	.978	49	.333	.380	-.40	1.16

Hipotesis dalam bentuk kalimat

H_0 : Jawaban rata-rata responden variabel sustainabilitas sama dengan nilai 42

H_1 : Jawaban rata-rata responden variabel sustainabilitas tidak sama dengan nilai 42

Dasar pengambilan keputusan :

Jika nilai signifikansi $< 0,05$ maka H_0 diterima

Jika nilai signifikansi $> 0,05$ maka H_0 ditolak

Berdasarkan hasil analisis data one sampel test di atas, diperoleh nilai signifikansi sebesar 0,333 yang berarti nilai sig $> 0,05$ maka H_0 ditolak. Keputusan yang diperoleh adalah Jawaban rata-rata responden variabel sustainabilitas tidak sama dengan nilai 42 dari 50 skor ideal

Penelitian ini menggunakan skala likert yang mana skor tertinggi yakni skor 5, sedangkan jumlah item pernyataan untuk variabel sustainabilitas sebanyak 10 item pernyataan. Adapun jumlah responden (n) yakni sebanyak 50 orang. Maka skor ideal dalam variabel promosi online yakni $5 \times 10 \times 50$ adalah 2500, artinya apabila total jawaban responden sebesar 2500, maka skor sustainabilitas dikatakan ideal.

Berdasarkan hasil penelitian, dari skor variabel sustainabilitas UMKM Kuliner diperoleh skor sebesar 2119 dengan nilai persentase $2119 : 2500 = 0,85$ atau 85%. Dengan demikian, diperoleh persentase sustainabilitas dari

jawaban responden yakni sebesar 85% dari skor persentase yang diharapkan 100%.

Adapun untuk menentukan klasifikasi persentase skor variabel sustainabilitas, maka digunakan tabel klasifikasi dalam Sugiyono berikut ini :

Tabel 4.10	
Tabel Klasifikasi	
Skor	Klasifikasi
84,01% - 100%	Sangat Baik
68,01% - 84,00%	Baik
52,01% - 68,00%	Sedang
36,01% - 52,00%	Buruk
20,00% - 36,00%	Sangat Buruk

Sumber : Metode Penelitian Bisnis Sugiyono.⁸⁰

Penarikan kesimpulan klasifikasi variabel sustainabilitas dengan mengacu pada tabel tersebut, maka persentase 85% termasuk dalam kategori skor 84,01% - 100% dengan klasifikasi sangat baik.

Berdasarkan dasar penentuan variabel sustainabilitas yang ditunjukkan dari hasil perhitungan deskriptif dan tabel, menunjukkan persentase 85% yang artinya bahwa variabel sustainabilitas UMKM Kuliner di Kota Parepare sangat baik. Selain itu variabel sustainabilitas di katakan sangat baik karena beberapa dari indikator pernyataannya mendapatkan skor tertinggi 5 dari pernyataan indikator kompilasi rencana bisnis yaitu perencanaan bisnis harus dilakukan untuk menjamin keberlangsungan usaha dan indikator menganalisis

⁸⁰ Sugiyono, Metode Penelitian Bisnis (Pendekatan Kuantitatif, Kualitatif, dan R&) (Bandung: Alfabeta, 2009), h. 135.

pesaing yaitu menganalisis pesaing bertujuan untuk menjaga keberlangsungan usaha yang dijalankan.

e. Hasil Analisis Hubungan Promosi Online dengan Sustainability UMKM Kuliner di Kota Parepare Pasca Pandemi Covid-19

Untuk menjawab rumusan masalah ini, maka digunakan uji korelasi *pearson product moment*. Dalam Gunawan korelasi *pearson product moment* adalah untuk mengukur keeratan suatu hubungan linear antara dua variabel yang mempunyai distribusi normal. Adapun dasar pengambilan keputusan adalah sebagai berikut :

Jika nilai signifikansi < 0.05 maka terdapat korelasi antar variabel

Jika nilai signifikansi > 0.05 maka tidak terdapat korelasi.⁸¹

Berikut hasil uji korelasi *pearson product moment* :

Tabel 4.11			
Hasil Uji Korelasi <i>Pearson Product Moment</i>			
		Promosi	Sustainability
Promosi	Pearson Correlation	1	.243
	Sig. (2-tailed)		.088
	N	50	50
Sustainability	Pearson Correlation	.243	1
	Sig. (2-tailed)	.088	
	N	50	50

Berdasarkan data Tabel 4.11 di atas, dapat dilihat bahwa nilai signifikansi yang diperoleh atas variabel promosi online yakni sebesar 0,088. Untuk menentukan hubungan tersebut maka mengacu pada dasar pengambilan keputusan yakni jika nilai signifikansi < 0.05 maka terdapat korelasi antar variabel, namun

⁸¹Ce Gunawan, *Mahir Menguasai SPSS (Mudah Mengelola Data dengan IMB SPSS Statistic 25)* Yogyakarta: Deepublish, 2018), h. 131.

jika nilai signifikansi > 0.05 maka tidak terdapat korelasi. Hasil analisis data menunjukkan nilai signifikansi $0,088 > 0.05$, maka tidak terdapat korelasi.

Dari tabel tersebut, juga menunjukkan nilai korelasi variabel promosi online terhadap sustainabilitas yang positif dan searah dibuktikan dengan nilai $0,243$, yang berarti bahwa apabila promosi online semakin baik, maka sustainabilitas UMKM Kuliner di Kota Parepare akan semakin baik pula, begitupun berlaku sebaliknya. Apabila promosi online semakin buruk, maka sustainabilitas UMKM Kuliner di Kota Parepare akan semakin buruk pula.

Adapun untuk merumuskan signifikansi hubungan antar variabel sebagaimana dalam Sugiyono, yakni sebagai berikut :

$0,00 - 0,199 =$ Sangat Lemah

$0,20 - 0,399 =$ Lemah

$0,40 - 0,599 =$ Sedang

$0,60 - 0,799 =$ Kuat

$0,80 - 1000 =$ Sangat Kuat.⁸²

Berdasarkan rumus tersebut, dimana nilai korelasi pada tabel 4.11 memperlihatkan nilai $0,243$, maka hal tersebut termasuk dalam interval kekuatan hubungan $0,20 - 0,399$ yang diputuskan memiliki hubungan yang lemah. Dengan demikian, dapat disimpulkan bahwa tidak terdapat hubungan antara variabel *promosionline* (X1) dengan tingkat signifikansi lemah terhadap variabel sustainabilitas (Y) UMKM Kuliner di Kota Parepare pasca pandemi covid-19.

f. Hasil Analisis Hubungan Kualitas Layanan terhadap Sustainabilitas UMKM Kuliner di Kota Parepare Pasca Pandemi Covid-19

Senada dengan pertanyaan sebelumnya, untuk menjawab rumusan masalah ini, maka digunakan uji korelasi *pearson product moment*. Dalam Gunawan

⁸²Sugiyono, *Metode Penelitian Kuantitatif, Kualitatif, dan R&D*, (Bandung: Alfabeta, 2016), h. 184.

korelasi *pearson product moment* adalah untuk mengukur keeratan suatu hubungan linear antara dua variabel yang mempunyai distribusi normal. Pengambilan keputusannya adalah :

Jika nilai signifikansi < 0.05 maka terdapat korelasi antar variabel

Jika nilai signifikansi > 0.05 maka tidak terdapat korelasi.⁸³

Berikut hasil uji korelasi *pearson product moment* :

		Layanan	Sustainabilitas
Layanan	Pearson Correlation	1	.222
	Sig. (2-tailed)		.122
	N	50	50
Sustainabilitas	Pearson Correlation	.222	1
	Sig. (2-tailed)	.122	
	N	50	50

Berdasarkan data Tabel 4.12 di atas, dapat dilihat nilai signifikansi yang diperoleh atas variabel kualitas layanan yakni sebesar 0,122. Untuk menentukan hubungan tersebut maka mengacu pada dasar pengambilan keputusan yakni jika nilai signifikansi < 0.05 maka terdapat korelasi antar variabel, namun jika nilai signifikansi > 0.05 maka tidak terdapat korelasi. Hasil analisis data menunjukkan nilai signifikansi $0,122 > 0.05$, maka tidak terdapat korelasi.

Dari tabel tersebut, juga menunjukkan nilai korelasi variabel kualitas layanan terhadap sustainabilitas yang positif dan searah dibuktikan dengan nilai korelasi sebesar 0,222, yang berarti bahwa apabila layanan semakin baik, maka sustainabilitas UMKM Kuliner di Kota Parepare akan semakin baik pula, begitupun berlaku sebaliknya. Apabila layanan semakin buruk, maka sustainabilitas UMKM Kuliner di Kota Parepare akan semakin buruk pula.

⁸³Ce Gunawan, *Mahir Menguasai SPSS (Mudah Mengelola Data dengan IMB SPSS Statistic 25)* Yogyakarta: Deepublish, 2018), h. 131.

Adapun untuk merumuskan signifikansi hubungan antar variabel sebagaimana dalam Sugiyono, yakni sebagai berikut :

0,00 – 0,199 = Sangat Lemah

0,20 – 0,399 = Lemah

0,40 – 0,599 = Sedang

0,60 – 0,799 = Kuat

0,80 – 1000 = Sangat Kuat.⁸⁴

Berdasarkan rumus tersebut, dimana nilai korelasi pada tabel 4.12 memperlihatkan nilai 0,222, maka hal tersebut termasuk dalam interval kekuatan hubungan 0,20 – 0,399 yang diputuskan memiliki hubungan yang lemah.

Dengan demikian, dapat disimpulkan bahwa tidak terdapat hubungan antara variabel kualitas layanan (X2) dengan tingkat signifikansi lemah terhadap variabel sustainabilitas (Y) UMKM Kuliner di Kota Parepare pasca pandemi covid-19.

g. Hasil Analisis Hubungan Harga terhadap Sustainabilitas UMKM Kuliner di Kota Parepare Pasca Pandemi Covid-19

Berdasarkan hasil pengujian data, berikut disajikan hasil uji korelasi *pearson product moment* dalam bentuk tabel :

		Harga	Sustainabilitas
Harga	Pearson Correlation	1	.217
	Sig. (2-tailed)		.129
	N	50	50
Sustainabilitas	Pearson Correlation	.217	1
	Sig. (2-tailed)	.129	
	N	50	50

⁸⁴Sugiyono, *Metode Penelitian Kuantitatif, Kualitatif, dan R&D*, (Bandung: Alfabeta, 2016), h. 184.

Berdasarkan data Tabel 4.13 di atas, dapat dilihat bahwa nilai signifikansi yang diperoleh atas variabel harga yakni sebesar 0,129. Untuk menentukan hubungan tersebut maka mengacu pada dasar pengambilan keputusan yakni jika nilai signifikansi < 0.05 maka terdapat korelasi antar variabel, namun jika nilai signifikansi > 0.05 maka tidak terdapat korelasi. Hasil analisis data menunjukkan nilai signifikansi $0,129 > 0.05$, maka tidak terdapat korelasi.

Dari tabel tersebut, juga menunjukkan nilai korelasi variabel harga terhadap sustainabilitas yang positif dan searah dibuktikan dengan nilai 0,217 yang berarti bahwa apabila harga semakin murah, maka sustainabilitas UMKM Kuliner di Kota Parepare akan semakin baik pula, begitupun berlaku sebaliknya. Apabila harga semakin mahal, maka sustainabilitas UMKM Kuliner di Kota Parepare akan semakin buruk pula.

Adapun untuk merumuskan signifikansi hubungan antar variabel sebagaimana dalam Sugiyono, yakni sebagai berikut :

0,00 – 0,199 = Sangat Lemah

0,20 – 0,399 = Lemah

0,40 – 0,599 = Sedang

0,60 – 0,799 = Kuat

0,80 – 1000 = Sangat Kuat.⁸⁵

Berdasarkan rumus tersebut, dimana nilai korelasi pada tabel 4.11 memperlihatkan nilai 0,217, maka hal tersebut termasuk dalam interval kekuatan hubungan 0,20 – 0,399 yang diputuskan memiliki hubungan yang lemah.

Dengan demikian, dapat disimpulkan bahwa tidak terdapat hubungan antara variabel harga (X3) dengan tingkat signifikansi lemah terhadap variabel sustainabilitas (Y) UMKM Kuliner di Kota Parepare pasca pandemi covid-19.

⁸⁵Sugiyono, *Metode Penelitian Kuantitatif, Kualitatif, dan R&D*, (Bandung: Alfabeta, 2016), h. 184.

h. Hasil Analisis Pengaruh Promosi Online, Kualitas Layanan, dan Harga Terhadap Sustainabilitas UMKM secara Parsial

1. Uji Parsial (T)

Uji yang digunakan untuk menjawab rumusan masalah ini adalah uji t yang bertujuan untuk menguji masing-masing variabel secara sendiri-sendiri (individual). Berikut hasil analisis data tersebut :

Model		Unstandardized Coefficients		Standardized Coefficients	T	Sig.
		B	Std. Error	Beta		
1	(Constant)	17.698	9.623		1.839	.072
	Promosi Online	.244	.162	.209	1.502	.140
	Kualitas Layanan	.198	.162	.171	1.220	.229
	Harga	.229	.181	.177	1.269	.211

a. Dependent Variable: Sustainabilitas

Adapun dasar penentuan keputusan yakni sebagai berikut :

Jika nilai signifikansi $< 0,05$ maka ada pengaruh

Jika nilai signifikansi $> 0,05$ maka tidak ada pengaruh

Berdasarkan data tabel *coefficioent* di atas, menunjukkan masing-masing nilai signifikansi. Variabel promosi online menunjukkan nilai signifikansi sebesar 0,140, artinya nilai signifikansi $0,140 > 0,05$. Berdasarkan penentuan keputusannya, maka diperoleh keputusan bahwa variabel promosi online tidak berpengaruh terhadap sustainabilitas UMKM di Kota Parepare.

Variabel kualitas layanan menunjukkan nilai signifikansi sebesar 0,229, artinya nilai signifikansi $0,229 > 0,05$. Berdasarkan penentuan keputusannya, maka diperoleh keputusan bahwa variabel kualitas layanan tidak berpengaruh terhadap sustainabilitas UMKM di Kota Parepare.

Varibel harga menunjukkan nilai signifikansi sebesar 0,140, artinya nilai signifikansi $0,211 > 0,05$. Berdasarkan penentuan keputusannya, maka diperoleh keputusan bahwa variabel harga tidak berpengaruh terhadap sustainabilitas UMKM di Kota Parepare.

2. Hasil Analisis Pengaruh Promosi *Online*, Kualitas Layanan, dan Harga Terhadap Sustainabilitas UMKM secara Simultan

1. Uji Simultan (F)

Uji simultan atau uji F bertujuan untuk mengetahui apakah variabel bebas (X) secara bersama-sama atau serempak (simultan) berpengaruh secara signifikan terhadap variabel terikat (Y). berikut hasil analisis uji F :

Tabel 4.15						
ANOVAa						
Model		Sum of Squares	df	Mean Square	F	Sig.
1	Regression	47.020	3	15.673	2.234	.097 ^b
	Residual	322.760	46	7.017		
	Total	369.780	49			
a. Dependent Variable: Sustainabilitas						
b. Predictors: (Constant), Harga, Promosi Online, Kualitas Layanan						

Adapun dasar penentuan keputusan yakni sebagai berikut :

Jika $\text{sig} < \alpha$, maka terdapat pengaruh

Jika $\text{sig} > \alpha$, maka tidak terdapat pengaruh

Atau :

Jika $t_{\text{hitung}} > t_{\text{tabel}}$, maka terdapat pengaruh

Jika $t_{\text{hitung}} < t_{\text{tabel}}$, maka tidak terdapat pengaruh

Berdasarkan tabel di atas, diketahui nilai sig. untuk variabel promosi (X1), kualitas layanan (X2), dan penetapan harga (X3) secara simultan terhadap sustainabilitas (Y) adalah $\text{sig} 0,097 > 0,05$ atau nilai $F_{\text{hitung}} 2,234 < F_{\text{tabel}} 2,81$ sehingga dapat disimpulkan bahwa variabel promosi (X1), kualitas

layanan (X2), dan penetapan harga (X3) secara simultan tidak berpengaruh signifikan terhadap sustainabilitas (Y).

1) Analisis Koefisien Determinasi (R^2)

Koefisien determinasi berfungsi untuk mengetahui berapa persen pengaruh yang diberikan variabel bebas (X) terhadap variabel (Y).

Tabel 4.16				
Model Summary^b				
Model	R	R Square	Adjusted R Square	Std. Error of the Estimate
1	.357 ^a	.127	.070	2.649
a. Predictors: (Constant), Harga, Promosi Online, Kualitas Layanan				
b. Dependent Variable: Sustainabilitas				

Berdasarkan dari pengujian diatas, menunjukkan bahwa nilai koefisien determinasi (R^2) adalah sebesar 0,127 dengan melihat nilai R Square, yang artinya bahwa pengaruh variabel promosi (X1), kualitas layanan (X2), dan penetapan harga (X3) terhadap variabel sustainabilitas (Y) adalah sebesar 12,7%, sedangkan 87,3% dipengaruhi oleh faktor lain.

2. Hasil Analisis Variabel yang Paling Dominan Berpengaruh Secara Simultan terhadap Sustainabilitas UMKM Kuliner di Kota Parepare Pasca Pandemi Covid-19

Analisis regresi linear berganda digunakan untuk mengetahui pengaruh promosi online, kualitas pelayanan *online* dan strategi harga terhadap sustainabilitas pasca pandemik covid-19.

Tabel 4.17						
Coefficients^a						
Model		Unstandardized Coefficients		Standardized Coefficients	t	Sig.
		B	Std. Error	Beta		
1	(Constant)	17.698	9.623		1.839	.072
	Promosi Online	.244	.162	.209	1.502	.140

	Kualitas Layanan	.198	.162	.171	1.220	.229
	Harga	.229	.181	.177	1.269	.211
a. Dependent Variable: Sustainability						

Berdasarkan dari hasil pengujian diatas, maka diperoleh persamaan regresi linear berganda sebagai berikut :

$$Y = a + \beta_1 X_1 + \beta_2 X_2 + \beta_3 X_3 + e$$

$$Y = 17,698 + 0,244X_1 + 0,198X_2 + 0,229X_3$$

Keterangan :

Y = Sustainability

a = Konstanta

$\beta_1, \beta_2, \beta_3$ = Koefisien regresi

X1 = Promosi Online

X2 = Kualitas Layanan

X3 = Harga

Dari persamaan tersebut dapat diinterpretasikan sebagai berikut :

- 1) Nilai konstanta sebesar 17,698 artinya bahwa jika variabel promosi online, kualitas layanan dan penetapan harga dianggap konstan, maka nilai variabel sustainability sebesar 17,698.
- 2) Koefisien regresi X1 (β_1) sebesar 0,244 artinya bahwa apabila promosi online semakin kuat dengan asumsi promosi online konstan maka dapat memengaruhi sustainability UMKM kuliner pasca pandemi.
- 3) Koefisien regresi X2 (β_2) sebesar 0,198 artinya bahwa apabila kualitas layanan semakin kuat dengan asumsi kualitas layanan konstan maka dapat memengaruhi sustainability UMKM kuliner pasca pandemi.
- 4) Koefisien regresi X3 (β_3) sebesar 0,229 artinya bahwa apabila penetapan harga semakin kuat dengan asumsi penetapan harga konstan maka dapat memengaruhi sustainability UMKM kuliner pasca pandemi.

Berdasarkan dari ketiga variabel di atas, dapat dilihat bahwa variabel yang paling mendominasi atau paling besar pengaruhnya secara simultan terhadap sustainabilitas UMKM pasca pandemi covid 19 yaitu variabel *Promosi Online (X1)* dengan nilai *Unstandardized Coefficients* yakni sebesar 0,244.

B. Pembahasan

1. Kualitas Promosi Online UMKM Kuliner di Kota Parepare

Promosi online jika dilakukan dengan baik, pasti memiliki peranan penting terhadap sustainabilitas UMKM Kuliner. Kegiatan yang memperkenalkan produk dalam bentuk komunikasi melalui media online sangat mudah dilakukan oleh setiap orang, khususnya para pelaku UMKM. Pendekatan dengan promosi online ini dapat dilakukan dengan berbagai macam metode, baik itu seperti adanya potongan harga atau diskon maupun adanya hadiah tambahan bagi setiap konsumen.

Variabel promosi online (X1) yakni menetapkan strategi promosi online dengan efektif dan efisien dalam membentuk daya tarik kepada setiap yang membacanya di halaman publik online. Terbentuknya daya tarik dari setiap konsumen merupakan potensi yang besar bagi pelaku UMKM dalam meraup value penjualan, dengan demikian para pelaku UMKM dapat bertahan (*sustainable*) hingga pasca pandemik covid 19.

Berdasarkan hasil analisis data menggunakan uji deskriptif variabel promosi online (X1) menunjukkan bahwa skor rata-rata responden yang memberikan jawaban atas promosi online yang dilakukan untuk mempertahankan bisnis UMKM yakni sebesar 0,88 dengan persentase 88%. Dengan mengacu pada pada tabel klasifikasi skor, maka persentase 88% termasuk dalam kategori skor 84,01% - 100%.

Berdasarkan penentuan kualitas promosi online yang ditunjukkan dari hasil perhitungan deskriptif dan tabel, menunjukkan persentase 88% yang artinya bahwa variabel promosi online yang dilakukan oleh UMKM Kuliner di Kota Parepare sangat baik. Dalam artian bahwa para pelaku UMKM Kuliner di Kota Parepare yang menjadi responden penelitian ini melakukan upaya promosi online dengan sangat baik untuk menjaga sustainabilitas usahanya hingga pasca pandemik covid-19.

2. Kualitas Layanan UMKM Kuliner di Kota Parepare

Variabel kualitas layanan (X2) yaitu menetapkan pelayanan yang terbaik kepada konsumen dengan tujuan memberikan kepuasan agar usaha yang dijalankan dapat bertahan. Pelayanan menjadi penting bagi setiap pelaku UMKM karena salah satu keberhasilan usaha karena adanya kepuasan dari konsumen atas kualitas pelayanan yang diterimanya.

Pelayanan yang baik kepada konsumen secara tidak langsung akan menimbulkan kesan yang baik dari konsumen tersebut, dengan demikian pandangannya terhadap usaha akan semakin baik. Berbeda kondisi apabila konsumen tidak puas atas pelayanan yang diberikan oleh pengusaha, maka implikasinya pun akan lebih buruk, konsumen dapat lari dan tidak dapat melakukan transaksi dengan pengusaha.

Para pelaku UMKM Kuliner di Kota Parepare yang mana konsumen adalah sasaran utamanya dalam membentuk value penjualan, maka harus mengedepankan kualitas pelayanan demi menjaga sustainabilitas usaha yang berjalan. Di tengah kendala-kendala ekonomi dan pembatasan jam malam oleh Pemerintah Kota Parepare, setidaknya para pelaku UMKM Kuliner dapat bertahan dengan mengimplementasikan pelayanan yang berkualitas.

Berdasarkan hasil analisis data menggunakan uji deskriptif variabel kualitas layanan (X2) menunjukkan bahwa skor rata-rata responden yang memberikan jawaban atas penerapan layanan yang baik untuk mempertahankan bisnis UMKM yakni sebesar 0,83 dengan persentase 83%. Dengan mengacu pada pada tabel klasifikasi skor, maka persentase 83% termasuk dalam kategori skor 84,01% - 100%.

Berdasarkan penentuan sejauh mana kualitas layanan yang ditunjukkan dari hasil perhitungan deskriptif dan tabel, diperoleh persentase 83% yang artinya bahwa upaya pemberian pelayanan yang berkualitas dilakukan oleh UMKM Kuliner di Kota Parepare dapat dikatakan baik. Dalam artian bahwa para pelaku UMKM Kuliner di Kota Parepare yang menjadi responden penelitian ini melakukan upaya pelayanan berkualitas dengan baik untuk menjaga sustainabilitas usahanya hingga pasca pandemik covid-19. Meskipun promosi online masih memiliki nilai yang lebih baik daripada kualitas layanan, hal tersebut disebabkan oleh kondisi dimana saat ini konsumen lebih banyak beraktifitas secara online.

3. Penyesuaian harga UMKM Kuliner di Kota Parepare

Harga adalah syarat utama bagi konsumen dalam memutuskan kebutuhannya terhadap barang atau jasa yang hendak digunakan. Menetapkan harga yang relatif tinggi cenderung dapat membuat seorang konsumen lari dari produk yang ditawarkan, terlebih lagi kondisi ekonomi masyarakat saat ini yang masih menyesuaikan.

Melihat kondisi ekonomi masyarakat khususnya di Parepare saat ini yang pernah mengalami kemerosotan membuat para pelaku UMKM Kuliner di Parepare harus menyesuaikan harga untuk setiap produk kuliner yang ditawarkan kepada konsumen, sebab penyesuaian harga yang tidak tepat justru akan

memberikan implikasi yang buruk bagi keberlangsungan usaha, sebab volume penjualan akan susah mencapai target.

Berdasarkan hasil observasi penelitian, pada saat covid 19 yang dimulai pada 2019 hingga 2021 yang lalu, pembatasan jam operasional pelaku UMKM membuat beberapa UMKM harus gulung tikar, namun ada pula yang masih bertahan hingga pasca covid 19 saat ini. Salah satu indikator melemahnya perekonomian masyarakat saat itu adalah kurangnya aktifitas perbelanjaan masyarakat. Tentunya, setiap produsen harus menyesuaikan harga dengan kondisi saat itu.

Situasi yang berbeda saat ini pasca covid 19, dimana hampir di setiap wisata kuliner di Kota Parepare sudah ramai dikunjungi oleh masyarakat, tidak hanya masyarakat Parepare, melainkan juga masyarakat dari luar Kota Parepare. Pada kondisi saat ini, pelaku UMKM dapat memainkan atau menyesuaikan harga dengan jumlah permintaan konsumen demi menjaga keberlangsungan usahanya. Dengan demikian, para pelaku UMKM dapat menyesuaikan harga naik ataupun turun tergantung dari kondisi dan kebutuhan konsumen.

Penarikan kesimpulan klasifikasi variabel penyesuaian harga dengan mengacu pada tabel tersebut, maka persentase 85% termasuk dalam kategori skor 84,01% - 100% dengan klasifikasi sangat baik. Berdasarkan penentuan kualitas variabel penyesuaian harga yang ditunjukkan dari hasil perhitungan deskriptif dan tabel, menunjukkan persentase 85% yang artinya bahwa variabel penyesuaian harga yang dilakukan oleh UMKM Kuliner di Kota Parepare sangat baik.

Hasil penelitian tersebut menunjukkan bahwa para pelaku UMKM Kuliner di Kota Parepare melakukan strategi penyesuaian harga sangat baik, terbukti hingga saat ini mereka masih mampu bertahan pasca covid-19.

4. Sustainability UMKM Kuliner di Kota Parepare

Menghadapi gempuran kemerosotan ekonomi masyarakat merupakan hal yang cukup sulit untuk dilakukan oleh para pengusaha, lebih lagi para pelaku UMKM. Akan tetapi, bukan berarti bahwa tidak ada jalan untuk keluar dari problematika tersebut.

Sustainability (Y) merupakan suatu bentuk upaya yang dilakukan oleh para pelaku UMKM Kuliner di Kota Parepare dalam mempertahankan keberlanjutan bisnisnya. Upaya-upaya tersebut dilakukan dengan sebaik mungkin, atau kalau tidak, mereka harus terpaksa gulung tikar. Indikator yang diukur sebagai bentuk upaya pelaku UMKM dalam mempertahankan bisnisnya seperti kompilasi rencana bisnis. Perencanaan dalam bisnis penting dilakukan, sebab situasi dan kondisi dalam aktifitas penjualan selalu mengalami perubahan, dengan rencana tersebut, dibuatlah skema kerja tentang bagaimana bisnis berjalan hingga bertahan dalam situasi dan kondisi manapun.

Dalam menjaga sustainability UMKM, para pelaku juga harus mampu menganalisis pesaing dan ancaman risiko yang mungkin dapat timbul di kemudian hari. Berkaitan dengan penelitian ini, maka setiap pelaku UMKM harus menelaah jenis produk kuliner apa saja yang paling banyak dijual sehingga dapat mengancam sustainability dan kemudian risiko apa saja yang mungkin dapat terjadi dengan produk yang ditawarkan tersebut.

Usaha UMKM relatif lebih mudah untuk dibangun, akan tetapi senada dengan itu juga lebih mudah untuk un-sustainable. Kegagalan yang dialami oleh para pelaku UMKM dipengaruhi oleh banyak faktor, bisa saja salah satu faktornya dimuat dalam penelitian ini. Akan tetapi pada dasarnya, kegagalan tersebut lebih banyak disebabkan oleh kurangnya permodalan dan kurangnya volume penjualan.

Upaya yang dilakukan oleh para UMKM Kuliner di Kota Parepare hingga pasca covid-19 dapat dikatakan sangat baik. Hasil penelitian membuktikan bahwa dari 50 UMKM Kuliner yang diteliti semuanya dapat menjaga eksistensinya dengan sangat baik.

Berdasarkan skor rata-rata jawaban responden yang diteliti, diperoleh hasil 0,85 dengan persentase yang tentunya 85% dari skor ideal yang diharapkan. dengan mengacu pada klasifikasi skor, maka persentase 85% termasuk dalam kategori skor 84,01% - 100%.

Berdasarkan dasar penentuan variabel sustainabilitas yang ditunjukkan dari hasil perhitungan deskriptif dan tabel, menunjukkan persentase 85% yang artinya bahwa variabel sustainabilitas UMKM Kuliner di Kota Parepare sangat baik. Dapat pula dikatakan bahwa UMKM Kuliner di Kota Parepare sangat baik dalam menjaga sustainabilitasnya.

5. Hubungan variabel promosi *online* terhadap sustainabilitas UMKM Kuliner di Kota Parepare pasca pandemi covid-19

Pada bagian ini, peneliti mengkaji apakah terdapat hubungan antara variabel promosi online (X1) dengan variabel sustainabilitas (Y). Sebagaimana hipotesis awal dalam penelitian ini bahwa terdapat hubungan antara variabel promosi online (X1) dengan variabel sustainabilitas (Y) UMKM Kuliner di Kota Parepare.

Setelah diuji dengan menggunakan korelasi *pearson product moment* berdasarkan data Tabel 4.11 di atas, dapat dilihat bahwa nilai signifikansi yang diperoleh atas variabel promosi online yakni sebesar 0,088 dari hasil uji yang diperoleh. Untuk menentukan hubungan tersebut maka mengacu pada dasar pengambilan keputusan yakni jika nilai signifikansi < 0.05 maka terdapat korelasi antar variabel, namun jika nilai signifikansi > 0.05 maka tidak terdapat korelasi.

Hasil analisis data menunjukkan nilai signifikansi $0,088 > 0,05$, maka tidak terdapat korelasi. Dengan demikian, dapat disimpulkan bahwa tidak terdapat hubungan antara variabel *promosionline* (X1) dengan tingkat signifikansi lemah terhadap variabel sustainabilitas (Y) UMKM Kuliner di Kota Parepare pasca pandemi covid-19. Dengan demikian, hasil penelitian ini tidak sejalan dengan hipotesis awal penelitian.

Hasil penelitian tersebut tidak sejalan dengan penelitian yang sebelumnya dilakukan oleh Cahyanai yang menemukan bahwa terdapat pengaruh yang signifikan *green* promosi yang dilakukan oleh pengelola kampung wisata terhadap niat wisatawan menjaga keberlanjutan kelestarian kampung wisata.⁸⁶

6. Hubungan variabel kualitas layanan terhadap sustainabilitas UMKM Kuliner di Kota Parepare pasca pandemi covid-19

Pada bagian ini, peneliti mengkaji apakah terdapat hubungan antara variabel promosi online (X1) dengan variabel sustainabilitas (Y). Sebagaimana hipotesis awal dalam penelitian bahwa terdapat hubungan yang positif dan signifikan antara variabel kualitas layanan (X2) dengan variabel sustainabilitas (Y) UMKM Kuliner di Kota Parepare.

Berdasarkan hasil kajian lapangan, dari data Tabel 4.12 dapat dilihat nilai signifikansi yang diperoleh atas variabel kualitas layanan yakni sebesar 0,122. Untuk menentukan hubungan tersebut maka mengacu pada dasar pengambilan keputusan yakni jika nilai signifikansi $< 0,05$, maka terdapat korelasi antar variabel, namun jika nilai signifikansi $> 0,05$ maka tidak terdapat korelasi. Hasil analisis data menunjukkan nilai signifikansi $0,122 > 0,05$, maka tidak terdapat korelasi. Dengan demikian, dapat disimpulkan bahwa tidak terdapat

⁸⁶ Cahyanti, M. M., & Iliyawati, W. Z. Pengaruh green marketing mix terhadap keberlanjutan (sustainability) kampung wisata. In *Conference on Innovation and Application of Science and Technology (CIASTECH)*, Volume 1, Nomor 1, 2018, h.59.

hubungan antara variabel kualitas layanan (X2) dengan tingkat signifikansi lemah terhadap variabel sustainabilitas (Y) UMKM Kuliner di Kota Parepare pasca pandemi covid-19.

Hasil penelitian tersebut tidak sejalan dengan hipotesis awal dalam penelitian ini. Berbeda dengan hasil temuan peneliti terdahulu yakni Fransiska, C., & Bernarto, I yang menemukan bahwa kualitas layanan berpengaruh positif terhadap keberlanjutan penggunaan. Meningkatnya kualitas layanan akan diikuti dengan meningkatnya keberlanjutan penggunaan.⁸⁷

7. Hubungan variabel penyesuaian harga terhadap sustainabilitas UMKM Kuliner di Kota Parepare pasca pandemi covid-19

Hipotesis awal dalam penelitian bahwa terdapat hubungan yang positif dan signifikan antara variabel penyesuaian harga (X3) dengan variabel sustainabilitas (Y) UMKM Kuliner di Kota Parepare pasca covid-19.

Berdasarkan data Tabel 4.13 di atas, dapat dilihat bahwa nilai signifikansi yang diperoleh atas variabel harga yakni sebesar 0,129. Untuk menentukan hubungan tersebut maka mengacu pada dasar pengambilan keputusan yakni jika nilai signifikansi < 0.05 maka terdapat korelasi antar variabel, namun jika nilai signifikansi > 0.05 maka tidak terdapat korelasi. Hasil analisis data menunjukkan nilai signifikansi $0,129 > 0.05$, maka tidak terdapat korelasi. Dengan demikian, dapat disimpulkan bahwa tidak terdapat hubungan antara variabel harga (X3) dengan tingkat signifikansi lemah terhadap variabel sustainabilitas (Y) UMKM Kuliner di Kota Parepare pasca pandemi covid-19.

Hasil penelitian tersebut berarti tidak sejalan dengan hipotesis awal dalam penelitian dimana peneliti menganggap bahwa terdapat hubungan yang positif dan

⁸⁷Fransiska, C., & Bernarto, I. Pengaruh Kualitas Layanan terhadap Kepuasan Pelanggan dan Keberlanjutan Penggunaan pada Pengguna Aplikasi Kesehatan. *Jurnal Administrasi Bisnis (JAB)*, Volume 11, Nomor 2, 2021, h. 140.

signifikan antara variabel penyesuaian harga (X3) dengan variabel sustainabilitas (Y) UMKM Kuliner di Kota Parepare pasca covid-19.

8. Pengaruh Promosi Online, Kualitas Layanan, dan Harga Terhadap Sustainabilitas UMKM secara Parsial

Bahasan ini memuat tentang hasil penelitian yang memberikan justifikasi terhadap hipotesis. Pengujian yang dilakukan yakni uji parsial dari masing-masing variabel, artinya penelitian ini menguji pengaruh variabel promosi online terhadap UMKM, pengaruh kualitas layanan terhadap sustainabilitas UMKM dan pengaruh harga terhadap sustainabilitas UMKM.

Berdasarkan hasil uji parsial yang ditunjukkan oleh tabel *coefficient* penelitian ini menunjukkan nilai signifikansi variabel promosi online sebesar 0,140, variabel kualitas layanan memperoleh nilai signifikansi sebesar 0,229 dan variabel harga memperoleh nilai signifikansi sebesar 0,211.

Hasil penelitian menunjukkan masing-masing nilai signifikansi dari variabel dependen. Variabel promosi online menunjukkan nilai signifikansi sebesar 0,140, artinya nilai signifikansi $0,140 > 0,05$, maka tidak berpengaruh terhadap sustainabilitas UMKM di Kota Parepare. Artinya variabel promosi online (X1) tidak berpengaruh terhadap variabel sustainabilitas UMKM, dan hasil tersebut tidak sejalan dengan hipotesis penelitian.

Variabel kualitas layanan menunjukkan nilai signifikansi sebesar 0,229, artinya nilai signifikansi $0,229 > 0,05$, maka tidak berpengaruh terhadap sustainabilitas UMKM di Kota Parepare. Artinya variabel kualitas layanan (X2) tidak berpengaruh terhadap variabel sustainabilitas UMKM, dan hasil tersebut tidak sejalan dengan hipotesis penelitian.

Variabel harga menunjukkan nilai signifikansi sebesar 0,211, artinya nilai signifikansi $0,211 > 0,05$. Berdasarkan penentuan keputusannya, maka diperoleh

keputusan bahwa variabel harga tidak berpengaruh terhadap sustainabilitas UMKM di Kota Parepare. Artinya variabel harga (X3) tidak berpengaruh terhadap variabel sustainabilitas UMKM, dan hasil tersebut tidak sejalan dengan hipotesis penelitian.

9. Pengaruh Promosi *Online*, Kualitas Layanan, dan Harga terhadap Sustainabilitas UMKM Kuliner di Kota Parepare pasca pandemi covid-19 secara simultan

Berdasarkan data tabel, diketahui nilai sig. untuk variabel promosi (X1), kualitas layanan (X2), dan penetapan harga (X3) secara simultan terhadap sustainabilitas (Y) adalah $\text{sig } 0,097 > 0,05$ atau nilai $F_{\text{hitung}} 2,234 < F_{\text{tabel}} 2,81$ sehingga dapat disimpulkan bahwa variabel promosi (X1), kualitas layanan (X2), dan penetapan harga (X3) secara simultan tidak berpengaruh signifikan terhadap sustainabilitas (Y).

Berdasarkan dari pengujian diatas, menunjukkan bahwa nilai koefisien determinasi (R^2) adalah sebesar 0,127 dengan melihat nilai R Square, yang artinya bahwa pengaruh variabel promosi (X1), kualitas layanan (X2), dan penetapan harga (X3) terhadap variabel sustainabilitas (Y) adalah sebesar 12,7%, sedangkan 87,3% dipengaruhi oleh faktor lain seperti menjaga stabilitas keuangan dan bantuan permodalan.

Penelitian di atas bersesuaian dengan beberapa hasil penelitian yang dilakukan oleh Ika Fitriyani, dkk, terkait strategi manajemen bisnis pasca pandemi covid 19. Hasil penelitian menjelaskan bahwa strategi manajemen bisnis pasca Covid-19 bagi pelaku UMKM dapat memberikan peningkatan dan pengembangan keberlanjutan usaha yang baik dengan menerapkan penguatan manajemen dibidang pemasaran, SDM, keuangan dan operasional sebagai langkah strategis untuk menciptakan eksistensi usaha yang efisien dan efektif.

Kesimpulan penelitian ini adalah pelaku UMKM dituntut untuk memiliki manajemen pengetahuan yang baik dan absorptive capacity untuk meningkatkan kinerja bisnisnya.⁸⁸

Penelitian yang dilakukan Anis Dwiastanti, Gusnar Mustapa juga menunjukkan adanya hubungan secara parsial dan simultan antara karakteristik individu, lingkungan eksternal dan strategi bertahan UMKM dalam menjaga keberlangsungan usaha, dimana karakteristik wirausaha merupakan variabel yang dominan mempengaruhi keberlangsungan usaha. Hasil penelitian ini lebih memberikan rekomendasi bahwa perlunya meneguhkan bakat minat dan keyakinan pelaku wirausaha terhadap tantangan dan peluang yang dihadapi dengan kerja keras dan ketekunan yang nyata.⁸⁹

Penelitian yang dilakukan Nurul Afiqah Annas, terkait faktor-faktor yang menyebabkan UMKM bertahan selama pandemi covid-19. Hasil penelitian menunjukkan bahwa e-commerce tidak berpengaruh terhadap keberlangsungan UMKM, sedangkan literasi keuangan berpengaruh signifikan terhadap keberlangsungan UMKM. Hasil penelitian ini juga menunjukkan bahwa keunggulan kompetitif memoderasi pengaruh literasi keuangan terhadap keberlangsungan UMKM. Hal ini menunjukkan bahwa menjaga keberlangsungan UMKM belum cukup mudah bagi sebagian pelaku UMKM. Pelaku UMKM merasa menjaga keberlangsungannya tidak semudah sewaktu sebelum pandemi covid-19.⁹⁰

⁸⁸Ika Fitriyani, dkk, Strategi Manajemen Bisnis Pasca Pandemi Covid-19, Indonesian Journal of Social Sciences and Humanities, Vol.1 No.2, 2020, h, 87

⁸⁹ Dwiastanti, A., & Mustapa, G, Pengaruh Karakteristik Wirausaha, Lingkungan Eksternal dan Strategi Bertahan UMKM Dalam Menjaga Keberlangsungan Usaha di Musim Pandemi COVID 19. *Business and Accounting Education Journal*, Volume 1, Nomor 3, 2020, h. 228.

⁹⁰Nurul Afiqah Annas, Faktor-Faktor Yang Menyebabkan UMKM Bertahan Selama Covid-19, Program Magister Akuntansi, Fakultas Ekonomi dan Bisnis Universitas Hasanuddin Makassar, 2021, h. 66

Hasil penelitian peneliti ini menunjukkan tidak adanya pengaruh diantara variabel secara simultan (serempak) berarti bahwa variabel-variabel tersebut tidak menjadi sebab sehingga para pelaku UMKM Kuliner hingga saat ini bertahan. Hal tersebut karena pandemik memberikan pengaruh buruk terhadap kondisi perekonomian masyarakat sehingga adapun mereka yang masih bertahan hingga pasca pandemik itu bukan dipengaruhi karena promosi, layanan dan harga yang mereka buat, melainkan ada faktor yang lain.

Apabila dilihat dari kondisi masyarakat saat itu, tahun 2019 hingga 2021 hampir di setiap pusat perbelanjaan menjadi sunyi, perekonomian menjadi lesu dan perputaran uang yang lambat. Dengan kondisi tersebut, tentu strategi bertahan seperti promosi, layanan dan harga tidak akan berpengaruh apa-apa sebab, pada dasarnya keuangan masyarakat memang sulit, ditambah lagi adanya pembatasan untuk keluar rumah. Dengan demikian, adanya para pelaku UMKM di Kota Parepare masih bertahan hingga saat ini itu disebabkan karena mereka mampu menyesuaikan dengan kondisi pandemik.

10. Variabel yang paling dominan berpengaruh secara simultan promosi *online*, kualitas layanan dan harga terhadap sustainabilitas UMKM Kuliner di Kota Parepare pasca pandemi covid-19.

Hasil penelitian sebelumnya menunjukkan bahwa secara simultan promosi *online*, kualitas layanan dan harga terhadap sustainabilitas UMKM Kuliner di Kota Parepare pasca pandemi covid-19 tidak memiliki pengaruh, hal tersebut menunjukkan bahwa hipotesis dalam penelitian tidak sejalan dengan hasil penelitian. Namun pada bagian ini, dikaji variabel manakah yang lebih dominan sekiranya variabel-variabel independen memiliki pengaruh.

Berdasarkan dari ketiga variabel tersebut, koefisien regresi X1 (β_1) diperoleh sebesar 0,244 sedangkan koefisien regresi X2 (β_2) sebesar 0,198 dan

koefisien regresi X3 (β_3) sebesar 0,229 artinya bahwa apabila variabel promosi online, kualitas layanan dan penetapan harga semakin kuat dengan nilai konstan maka dapat memengaruhi sustainabilitas UMKM di pasca pandemi.

Dengan demikian, dapat dilihat bahwa variabel yang paling mendominasi atau paling besar pengaruhnya secara simultan terhadap sustainabilitas UMKM pasca pandemi covid 19 yaitu variabel promosi *online* (X1) dengan nilai *Unstandardized Coefficients* yakni sebesar 0,244

11. Tinjauan Masalah terhadap Sustainabilitas UMKM di Kota Parepare Pasca Covid-19

Pada bagian ini, dibahas mengenai bagaimana perspektif masalah dari strategi pelaku UMKM Kuliner di Kota Parepare mempertahankan eksistensi usahanya di masa pandemik covid-19 hingga masa sekarang ini. Aspek masalah sangat penting, mengingat bahwa salah satu tujuan dari syariat Islam mengatur tentang muamalah (hubungan sesama manusia) yakni untuk menggapai masalah, bertentangan dengan itu kemudharatan harus dihilangkan. Berdasarkan hasil kajian di lapangan, diperoleh data sebagai berikut :

Strategi yang saya lakukan dengan melakukan transaksi penjual secara online di media sosial, mempertahankan kualitas dagangan serta membuat varian makanan dan minuman yang menarik pembeli. Bisnis yang amanah dapat memberikan manfaat kepada orang lain termasuk kepada karyawan sendiri, memberikan gaji yang sesuai, sedangkan untuk konsumen menjual makanan–makanan yang sehat dengan harga yang terjangkau. Berbisnis dengan tidak jujur, tidak amanah serta tidak adil kepada karyawan serta menjual dagangannya melebihi dari harga standarnya. Cara memanfaatkan media online, jangan asal-asalan memposting barang dagangan, menjaga etika ketika membuat konten tentang produk jualan kita. Bisnis yang adil yaitu bisnis yang tetap mempertahankan kualitas barang dagangannya tetapi tetap menjual dengan harga sewajarnya, tidak menaikkan harga berlebihan tetapi kualitas produk malah menurun.⁹¹

⁹¹Ibu Ros, Owner Kedai Aqila, Wawancara Penelitian di Tanggul Cempae Soreang pada 22 Juli 2022

Menerapkan asas masalah dalam berbisnis dilakukan dengan upaya memberikan yang terbaik bagi konsumen. Dalam Islam, pengkhidmatan kepada umat sangat penting, sebab manusia sebagai sesama ciptaan Allah merupakan satu kesatuan yang bilamana seseorang menebarkan kemudharatan kepada orang lainnya, maka kemudharatan itu akan kembali kepada diri sendiri.

Bertahan di tengah gempuran pandemik dengan segala dampaknya merupakan suatu hal yang sulit, khususnya bagi para pebisnis UMKM di Kota Parepare, akan tetapi karena beberapa diantara mereka menjalankan bisnis yang sesuai dengan syariat Islam sehingga memungkinkan mereka dapat bertahan (sustainabel) hingga saat ini. Senada dengan hasil penelitian berikut ini :

Kami berusaha bertahan ditengah-tengah pandemik covid seperti kemarin dengan berupaya menjalankan bisnis kami dengan tidak mengambil keuntungan terlalu tinggi sehingga para pembeli tidak berpindah ke lain tempat dan usaha kita masih tetap berjalan. Dalam bisnis juga kita harus selalu berusaha menjalankan dengan ikhlas dan jujur dalam melakukan bisnis, kuncinya kejujuran dan ramah terhadap pembeli. Berbuat curang atau menyalahi aturan yang ada karena itu sudah berdampak buruk kepada orang lain, serta tidak bersikap adil dan jujur kepada pembeli. Upaya promosi yang dilakukan oleh kami yakni selalu mempromosikan barang dagangan sesuai aturan agama yang ada seperti tidak melebih-lebihkan barang dagangan. Selanjutnya kejujuran dan keikhlasan serta tidak memberikan harga yang tinggi atau terlalu rendah karena jika terlalu rendah dapat merugikan pedagang lain di sekitar kita.⁹²

Berdasarkan hasil kajian, letak kunci sustainabilitas diantara UMKM yakni bertahan dengan menerapkan kemaslahatan seperti hanya mengambil keuntungan dari pembeli dengan sangat sedikit. Meskipun keuntungannya sangat kecil, akan tetapi hal tersebut terbukti mampu memberikan dampak yang positif bagi para UMKM di Kota Parepare, khususnya di Tanggul Cempae Soreang.

⁹² Pak Hj. Tahir, Owner Cafe Beringin, Wawancara Penelitian di Tanggul Cempae Soreang pada 22 Juli 2022

Senada dengan hasil observasi penelitian, dimana bisnis kuliner di lokasi tersebut memang memiliki harga yang sangat terjangkau bagi konsumen di Kota Parepare. Diantara mereka juga senantiasa memikirkan kemaslahatan para konsumennya dengan memberikan produk kuliner yang terjamin kehalalannya dan tetap sehat. Didukung oleh hasil wawancara berikut ini :

Mempertahankan kualitas makanan dan minuman rasanya harus enak dan makanannya bersih. Harga makanan dan minuman yang sewajarnya, tidak menguras kantong. Bisnis makanan dan minuman adalah ide bisnis yang baik karena makanan dan minuman sangat dibutuhkan oleh orang-orang, cara menjalankan bisnisnya dengan menawarkan makanan yang sehat dan banyak diminati orang-orang dan sajikan makanan yang menarik. Bisnis yang mendatangkan kemudharatan adalah bisnis yang menjual makanan haram dan makanan yang tidak sehat. Menawarkan produk yang kita jual kepada orang-orang di media sosial seperti facebook, instagram, whatsapp dengan menggunakan kata-kata sopan dan baik.⁹³

Menjalankan bisnis dengan memperhatikan nilai akhlak dalam Islam secara rasional fiqih akan memberikan dampak berupa gapaian nilai ibadah. Selain itu, penerapan nilai Islam akan membangun hubungan humanisme yang lebih dekat, karena didalamnya mengandung aspek-aspek yang memberikan masalah kepada orang lain. Kedekatan tersebut pada akhirnya dapat berimplikasi pada ketertarikan pelanggan dan tentunya meningkatkan volume penjualan. Dengan begitu, semakin banyak pelanggan, maka akan semakin terjaga pula sustainability bisnis. Sejalan dengan itu, berikut hasil wawancara dengan konsumen UMKM di Kota Parepare:

Kami juga berharap kepada para pelaku UMKM agar tetap menerapkan nilai-nilai Islam dalam menjalankan usahanya, agar mampu meningkatkan produktivitas usahanya tetap sesuai dengan asas kemaslahatan dan para UMKM menjalankan usahanya mendatangkan manfaat bagi orang lain misalnya berprinsip jujur dan tidak mendzolimi konsumen ataupun pelaku UMKM yang lainnya.⁹⁴

⁹³ Ibu Umrah, Warmindo dan minuman, Wawancara Penelitian di Tanggul Cempae Soreang pada 22 Juli 2022

⁹⁴ Inna, Konsumen, Wawancara Penelitian di Tanggul Cempae Soreang pada 19 Agustus 2022.

Dalam Juhaya, transaksi Islam merupakan bagian yang mengatur tentang perbuatan hubungan dan hubungan antar sesama manusia mengenai harta kekayaan, hak dan penyelesaian sengketa tentang hal-hal tersebut dalam rangka memenuhi kebutuhan hidup manusia dengan berpanduan syariat.⁹⁵ Darinya, apabila seseorang menjalankan transaksinya dan keluar dari ajaran syariat Islam, asas masalah tidak mungkin dapat dicapai. Contoh kecil, perbuatan dalam transaksi yang mengandung unsur spekulasi (*maysir*) yang diharamkan dalam syariat Islam tentu akan membawa kemudharatan bagi pihak-pihak tertentu yang kalah dalam spekulasi tersebut.

Lebih lanjut, Abd. Jalil Borham dalam Juhaya mengemukakan bahwa fiqih muamalah adalah peraturan Islam yang berkaitan dengan hukum-hukum perniagaan, dan menjadi *frame work* yang sah untuk ekonomi Islam. Hubungan antara fiqih muamalah dan ekonomi Islam itu seperti kajian tata bahasa dengan kemahiran penggunaan bahasa.⁹⁶ Mengapa, karena antara di dalam ekonomi Islam tercakup segala hal yang mengatur hubungan antara sesama manusia (muamalah) sehingga keduanya memiliki keselarasan pembahasan yang sama. Pada dasarnya bahwa Islam dengan sumber-sumber hukumnya mengatur tentang segala aspek dalam kehidupan muamalah yang dapat dijadikan sebagai pedoman kerja (*frame work*) dalam kehidupan.

Menurut Ahmad Al Risuni, setelah mendalami makna dan falsafah yang terkandung dalam Al-Quran dan As-Sunnah, para ulama menyimpulkan bahwa tujuan utama penetapan hukum Islam adalah untuk mewujudkan kemaslahatan ummat manusia. Asy Syatibi kemudian menegaskan bahwa telah diketahui hukum Islam itu disyariatkan/diundangkan untuk mewujudkan kemaslahatan mahluk

⁹⁵H. Juhaya S. Pradja, *Ekonomi Syariah*, (Bandung: Pustaka Setia, 2012), h. 102

⁹⁶H. Juhaya S. Pradja, *Ekonomi Syariah*, (Bandung: Pustaka Setia, 2012), h. 103

secara mutlak. Yusuf Al-Qardhawi menyatakan bahwa dimana ada masalah, disitu ada hukum Allah swt.⁹⁷ Hal tersebut mengindikasikan betapa penting kemaslahatan dibangun dalam setiap hubungan antara sesama manusia sebagai bagian yang tak terpisahkan dalam ajaran Islam yang mewajibkan setiap pengikutnya harus menghindari kemudharatan.

Jumhur Ulama mengemukakan bahwa *masalahah* dapat sebagai sumber legislasi hukum Islam bila memenuhi syarat sebagai berikut:

- 1) *Maslahah* tersebut haruslah “*masalahah* yang haqiqi” bukan hanya yang berdasarkan prasangka, melainkan merupakan kemaslahatan yang nyata. Artinya bahwa membina hukum berdasarkan kemaslahatan yang benar-benar dapat membawa kemanfaatan dan menolak kemudharatan. Kalau hanya sekadar prasangka adanya kemanfaatan atau prasangka adanya penolakan terhadap kemudharatan, maka pembinaan hukum semacam itu adalah berdasarkan *wahm* (prasangka) saja dan tidak berdasarkan syari’at yang benar.⁹⁸

Menurut Asy-Syaukani pemeliharaan terhadap tujuan-tujuan hukum Islam dengan menolak bencana/kerusakan/hal-hal yang merugikan dari mahluk (manusia). Juhaya menyatakan bahwa setiap penetapan hukum Islam pasti dimaksudkan untuk mewujudkan kemaslahatan bagi umat manusia sebenarnya secara mudah dapat ditangkap dan dipahami oleh setiap insan fitrah dan rasionya masih orisinil, sebab hal itu tidak hanya dapat dinalar, melainkan juga dapat dirasakan.⁹⁹

⁹⁷H. Juhaya S. Pradja, *Ekonomi Syariah*, (Bandung: Pustaka Setia, 2012), h. 105

⁹⁸Mukhsin Jamil, dkk, *Kemaslahatan dan Pembaharuan Hukum Islam*, (Semarang: Walisongo Press, 2008), h. 25.

⁹⁹H. Juhaya S. Pradja, *Ekonomi Syariah*, (Bandung: Pustaka Setia, 2012), h. 106

Berdasarkan kajian di lapangan mengenai pelaku UMKM Kuliner dalam menjaga sustainabilitas usahanya, telah sesuai dengan asas masalah yang hakiki, dimana kemampuan para pelaku UMKM yang mampu melewati gempuran pandemik covid dan mempertahankan usahanya pasca pandemik tersebut tidak hanya sebatas prasangka, akan tetapi mampu melewatinya dengan nyata. Ketentuan di atas dapat dirumuskan bahwa masalah mursalah dapat dijadikan sebagai landasan hukum serta dapat diaplikasikan dalam tindakan sehari-hari bila telah memenuhi syarat sebagai tersebut di atas, dan ditambahkan masalah tersebut merupakan kemaslahatan yang nyata, tidak sebatas kemaslahatan yang sifatnya masih prasangka, yang sekiranya dapat menarik suatu kemanfaatan dan menolak kemudaratatan. Selama masalah tersebut mengandung kemanfa'atan secara umum dengan mempunyai akses secara menyeluruh dan tidak melenceng dari tujuan-tujuan yang dikandung dalam Alqur'an dan al-Hadits.¹⁰⁰

Sesuatu yang dianggap maslahat itu haruslah berupa maslahat hakiki, yaitu yang benar-benar akan mendatangkan manfaat atau menolak kemasadatan, bukan merupakan dugaan belaka dengan hanya mempertimbangkan adanya kemanfaatan tanpa melihat kepada akibat negatif yang ditimbulkan.¹⁰¹ Para pelaku UMKM di Kota Parepare mempertahankan sustainabilitas dengan berbagai strategi yang diupayakan merupakan perwujudan dari kemaslahatan yang hakiki yang tidak hanya didasari oleh prasangka. Dengan bertahannya para pelaku UMKM hingga saat ini, memberikan manfaat berupa stimulus bagi UMKM lainnya untuk tetap sustainabel meskipun harus melewati masa-masa sulit seperti saat pandemik

¹⁰⁰ Hendri Hermawan Adinugraha, Mashud, "Al-Mashlahah Al-Mursalah dalam Penentuan Hukum Islam", jurnal Ilmu Ekonomi Islam.

¹⁰¹ Khisni, *Eoistemologi Hukum Islam* (Semarang: Unissula press, 2012), 66

covid 19, yang pada akhirnya stimulus tersebut akan memancing gairah pengusaha yang lain untuk kembali membuka usaha di pasca pandemik ini, dengan demikian, ini memberikan manfaat bagi pihak yang lain.

- 2) Kemaslahatan tersebut merupakan kemaslahatan yang umum, bukan kemaslahatan yang khusus baik untuk perseorangan atau kelompok tertentu, dikarenakan kemaslahatan tersebut harus bisa dimanfaatkan oleh orang banyak dan dapat menolak kemudaratan terhadap orang banyak pula.¹⁰²

Apabila dalam perjalanan usahanya, para pelaku UMKM dalam mempromosikan produknya dengan mengedepankan aspek santun dalam komunikasi dan mengenalkan produknya di media sosial dengan akhlak yang baik tanpa melecehkan/merendahkan produk orang lain, maka dapat dipastikan banyak konsumen yang akan tertarik, dengan demikian dapat menimbulkan minat konsumen untuk membeli produk yang dipromosikan tersebut.

Berdasarkan kajian di lapangan, melihat bagaimana upaya para pelaku UMKM dapat bertahan dengan segala strategi pasar yang dilakukannya mengindikasikan bahwa asas kemaslahatan telah terpenuhi. Tidak ada yang dapat menyangkal bahwa mempromosikan usaha dengan memberdayakan perkembangan teknologi modern saat ini (promosi online) dengan tidak mengandung unsur kemudharatan bagi siapapun merupakan bagian dari penerapan masalah.

- 3) Kemaslahatan tersebut tidak bertentangan dengan kemaslahatan yang terdapat dalam al-Qur'an dan al-Hadits baik secara zhahir atau batin. Oleh karena itu, tidak dianggap suatu kemaslahatan yang kontradiktif dengan *nash* seperti menyamakan bagian anak laki-laki dengan perempuan dalam pembagian

¹⁰² Mukhsin Jamil, dkk, *Kemaslahatan dan Pembaharuan Hukum Islam*, (Semarang: Walisongo Press, 2008), h. 25.

waris, walau penyamaan pembagian tersebut berdalil kesamaan dalam pembagian.¹⁰³

Kemaslahatan yang dapat dilihat dari keberadaan UMKM di Kota Parepare adalah mampu meningkatkan taraf perekonomian masyarakat khususnya bagi para pelaku UMKM di Kota Parepare. Masyarakat Kota Parepare yang umumnya banyak yang bergelut di bidang UMKM khususnya kuliner yang dapat dilihat dari sepanjang pantai Soreang hingga pantai Mattirotasi tentu membutuhkan sumber-sumber penghasilan. Terlebih lagi karena keberadaan pandemi yang sempat menyebabkan resesi ekonomi bahkan masyarakat Kota Parepare banyak yang harus diberhentikan dalam pekerjaannya sehingga UMKM menjadi alternatif solusi bagi kelangsungan hidup masyarakat. Senada dengan hasil wawancara berikut ini :

Bagi saya, kemaslahatan yang dapat dilihat dari berkembangnya usaha UMKM di Kota Parepare adalah mampu meningkatkan taraf perekonomian para pelaku UMKM di Kota Parepare. Selain itu menyediakan wisata kuliner bagi masyarakat adalah upaya untuk memberikan pelayanan yang baik kepada masyarakat yang butuh kuliner.¹⁰⁴

Perkembangan UMKM di Kota Parepare sampai hari ini masih dapat dikatakan baik. Pasca pandemik covid-19, dimana di daerah pantai Soreang ditemukan semakin bertambahnya pelaku UMKM dan juga semakin banyaknya konsumen yang berkunjung di lokasi tersebut. Hampir sebagian besar konsumen di pantai Soreang merupakan masyarakat dari luar daerah. Kota Parepare dianggap sebagai tempatnya wisata kuliner, dengan asumsi tersebut sehingga menyebabkan beberapa masyarakat dari berbagai kalangan berkunjung ke Kota Parepare hanya untuk menikmati jajanan kuliner.

¹⁰³ Mukhsin Jamil, dkk, *Kemaslahatan dan Pembaharuan Hukum Islam*, (Semarang: Walisongo Press, 2008), h. 25.

¹⁰⁴ Andi Awaldi, Owner Kamsia Boba, Wawancara Penelitian di Tanggul Cempae Soreang pada 23 Agustus 2022.

Keberadaan UMKM ini menurut kami sangat baik untuk Kota Parepare dimana Parepare dianggap sebagai tempatnya berbagai macam kuliner UMKM yang banyak. Jadi, kami menjalankan usaha ini dengan berupaya mengedepankan pelayanan yang terbaik pada konsumen, kami juga menjamin bahwa apa yang kami jual disini semuanya halal dan tidak ada kandungan makanan haram.¹⁰⁵

Strategi yang diterapkan oleh pelaku UMKM di Kota Parepare pun bermacam-macam. Dari hasil penelitian ini, tidak ditemukan adanya strategi pelayanan maupun promosi yang kondiktif dengan konsep manajemen syariah. Dari beberapa pelaku usaha UMKM yang diambil datanya mengindikasikan bahwa mereka telah menjalankan prinsip manajemen syariah dengan. Hal tersebut tercermin dari praktik yang mereka lakukan dengan melakukan pelayanan yang baik dan harga yang menyesuaikan dengan kondisi ekonomi masyarakat Parepare yang mengedepankan asas kemaslahatan dan menghindari kemudharatan bagi pihak konsumen. Itulah mengapa, sampai pasca covid-19 ini UMKM di Kota Parepare tetap eksis dan dapat menjaga sustainabilitasnya dengan baik.

Faktor yang menyebabkan kami bisa bertahan sampai hari ini adalah strategi yang kami terapkan, dimana kami menerapkan strategi harga yang murah meriah kepada konsumen, sebab masyarakat saya lihat suka dengan produk yang dapat dijangkau.¹⁰⁶

Berdasarkan hasil wawancara tersebut menjelaskan bahwa faktor yang menyebabkan UMKM di Kota Parepare bertahan pasca covid adalah harga yang diterapkan menyesuaikan dengan keinginan dan kebutuhan masyarakat Kota Parepare. Berdasarkan hasil penelitian menunjukkan bahwa kebanyakan konsumen di Kota Parepare menyukai harga yang terjangkau dan sesuai dengan kondisi perekonomian. Sejalan dengan itu, berikut hasil wawancara dengan pelaku UMKM di Kota Parepare :

¹⁰⁵Andis, Pengelola Kamsia Boba, Wawancara Penelitian di Tanggul Cempae Soreang pada 23 Agustus 2022.

¹⁰⁶Sri Wahyuni, Karyawan Taichan Doi, Wawancara Penelitian di Tanggul Cempae Soreang pada 23 Juli 2022.

Menurut saya kita memang harus menerapkan strategi harga yang bermaslahat, artinya tidak membuat konsumen ini merasa tertekan karena mereka bisa saja lari dari kita.¹⁰⁷

Menerapkan harga yang murah merupakan bagian dari pemenuhan prinsip kemaslahatan, sebab pada hakikatnya menaikkan harga yang justru tidak sesuai dengan kemampuan masyarakat dapat menekan masyarakat dan menyebabkan kemudharatan. Sejalan dengan itu, berikut hasil wawancara dengan konsumen UMKM di Kota Parepare:

Menurut saya sebagai konsumen harga sangat berpengaruh terhadap minat untuk membeli suatu barang apalagi mengingat sekarang ini masih berada pada tahap pemulihan ekonomi masyarakat sehingga kami berharap para pelaku UMKM dapat menjual barang dagangan tidak terlalu melebihi harga dari yang semestinya dan lebih memperhatikan pelayanannya kepada konsumen.¹⁰⁸

Berdasarkan kajian di lapangan, pelaku UMKM menjaga sustaibilitasnya sudah menerapkan stratagi yang baik sesuai dengan kemaslahatan. Salah satu yang banyak diupayakan oleh para UMKM di Kota Parepare adalah berusaha memaksimalkan kualitas pelayanannya kepada konsumen dan memberikan harga yang sesuai dengan kondisi ekonomi konsumen.


Pelayanan yang baik dan penyesuaian harga merupakan bagian dari konsep keadilan yang bertujuan selain untuk menjaga sustainabilitas usaha, juga memberikan manfaat kepada pihak konsumen. Di tengah pandemik, dimana masyarakat dilarang keluar rumah, maka para pelaku UMKM di Kota Parepare mengembangkan pelayanan yang berbasis pengantaran (kurir), hal tersebut mempermudah konsumen dalam mengakses produk kuliner dan juga dapat menjaga konsumen agar tidak terpapar sumber-sumber penyakit bawaan covid 19.

Adanya strategi penyesuaian harga di masa pandemi juga merupakan hal yang baik dan bermanfaat bagi kondisi perekonomian masyarakat saat ini.

¹⁰⁷Reza, Pengelola Kedai Beringin, Wawancara Penelitian di Tanggul Cempae Soreang pada 23 Juli 2022.

¹⁰⁸Anna, Konsumen Kedai Beringin, Wawancara Penelitian di Tanggul Cempae Soreang pada 19 Agustus 2022.

Dimana pandemik covid berimplikasi pada penurunan tingkat pendapatan masyarakat pada umumnya, sehingga para masyarakat sulit memenuhi kebutuhan hidupnya. Dengan adanya penyesuaian harga yang dilakukan oleh para pelaku UMKM, maka konsumen akan terbantu dalam masalah perekonomian. Hal-hal tersebut mencerminkan bahwa para pelaku UMKM telah menjaga sustainabilitasnya dengan menjalankan prinsip kemaslahatan. Dasar penggunaan masalah dapat dilihat dalam al-Qur'an Surat Al-Baqarah (2):179, berbunyi:


 تَتَّقُونَ لَعَلَّكُمْ أَالْبَيْتِ أُولَى حَيَوةً الْقِصَاصِ فِي وَلَكُمْ

Terjemahnya:

“Dan dalam *qishash* itu ada (jaminan kelangsungan) hidup bagimu, Hai orang-orang yang berakal, supaya kamu bertakwa”.¹⁰⁹

Ayat ini menegaskan bahwa melalui ketetapan hukum *qishash* terdapat jaminan kelangsungan hidup bagi manusia. Karena, siapa yang mengetahui jika ia membunuh secara tidak sah, ia terancam pula untuk dibunuh, maka pastikalah ia tidak akan melangkah untuk membunuh. Bisa jadi hikmah ini tidak dipahami oleh semua orang, tetapi mereka yang memiliki akal yang jernih dan menggunakannya, pasti akan tahu.¹¹⁰ Penegakan hukum melalui *qishash* dalam ayat diatas mengandung *maslahah* karena dapat mencegah dan menolak kerusakan atau *mafsadah* yang lebih besar.

Hasil penelitian tersebut menunjukkan bahwa upaya-upaya yang dilakukan oleh UMKM di Kota Parepare dalam menjaga sustainabilitas usahanya sejalan dengan asas kemaslahatan dengan menjaga harta. Sejalan dalam Miftahul Huda yang menyebutkan bahwa Jumhur Ulama ushul fiqh menyatakan bahwa tujuan

¹⁰⁹ Kementerian Agama Republik Indonesia, *Al-Qur'an dan Terjemahnya*, h. 27.

¹¹⁰ M. Quraish Shihab, *Tafsir Al-Mishbah*, h. 394.

masalah berkaitan dengan memelihara kelima pokok dasar, yakni agama, jiwa, akal, keturunan dan harta.¹¹¹ Ditinjau dari segi masalahnya sesuai kepentingannya termasuk dalam masalah hajiyyah yaitu untuk menghilangkan kesulitan dan menolak segala halangan yang artinya ketiadaan masalah ini tidak sampai merusak eksistensi kehidupan manusia, namun hanya menimbulkan kesulitan dan kesukaran saja.

¹¹¹Miftahul Huda, *Filsafat Hukum Islam*, (Ponorogo: STAIN Ponorogo Press), h. 114.

BAB V

PENUTUP

A. Simpulan

Berdasarkan hasil penelitian dan pembahasan di atas, maka diperoleh beberapa simpulan sebagai berikut ini :

1. Promosi online (X1) sangat baik, dibuktikan dengan skor jawaban responden 88% dalam kategori 84,01% - 100% dengan klasifikasi sangat baik.
2. Kualitas layanan (X2) baik, dibuktikan dengan skor jawaban responden 83% dalam kategori 68,01% - 84,00% dengan klasifikasi baik.
3. Penyesuaian harga (X3) sangat baik, dibuktikan dengan skor jawaban responden 85% dalam kategori 84,01% - 100% dengan klasifikasi sangat baik.
4. Sustainability (Y) sangat baik, dibuktikan dengan skor jawaban responden 85% dalam kategori 84,01% - 100% dengan klasifikasi sangat baik.
5. Tidak terdapat hubungan antara promosi online (X1) dengan signifikansi lemah terhadap variabel sustainability (Y), dibuktikan dengan nilai signifikansi $0,088 > 0,05$, maka tidak terdapat korelasi.
6. Tidak terdapat hubungan antara kualitas layanan (X2) dengan signifikansi lemah terhadap variabel sustainability (Y), dibuktikan dengan nilai signifikansi $0,122 > 0,05$, maka tidak terdapat korelasi.
7. Tidak terdapat hubungan antara harga (X3) dengan signifikansi lemah terhadap variabel sustainability (Y) dibuktikan dengan nilai signifikansi $0,129 > 0,05$.

8. Promosi online (X1), kualitas layanan (X2), dan penetapan harga (X3) secara parsial tidak berpengaruh terhadap sustainabilitas (Y), dibuktikan dengan masing-masing nilai signifikan berturut-turut 0,140, 0,229, 0,211 $> 0,05$, disimpulkan tidak berpengaruh.
9. Promosi online (X1), kualitas layanan (X2), dan penetapan harga (X3) secara simultan tidak berpengaruh signifikan terhadap sustainabilitas (Y), dibuktikan dengan $\text{sig} 0,097 > 0,05$ atau nilai $F_{\text{hitung}} 2,234 < F_{\text{tabel}} 2,81$ disimpulkan tidak berpengaruh
10. Variabel yang paling dominan terhadap sustainabilitas (Y) yaitu promosi *online* (X1) dengan nilai *unstandardized coefficients* yakni sebesar 0,244.
11. Pelaku UMKM di Kota Parepare menjaga sustainabilitas usahanya dengan sudah menerapkan strategi yang baik sesuai dengan prinsip. Ditinjau dari segi masalahnya sesuai dengan kondisi yang terjadi di lapangan termasuk dalam masalah Hajiyyah artinya untuk menghilangkan kesulitan dan menolak segala halangan akan tetapi tidak sampai merusak eksistensi manusia.

B. Saran

Adapun saran-saran yang diperoleh dari hasil penelitian ini adalah sebagai berikut :

1. Baiknya setiap pelaku UMKM Kuliner di Kota Parepare harus senantiasa meningkatkan promosi online di media sosial untuk memancing para konsumen melakukan pembelian.
2. Setiap pelaku UMKM perlu lebih memperhatikan kualitas layanan, dimana hasil penelitian ini menunjukkan bahwa kualitas layanan dominan memberikan pengaruh yang lebih besar terhadap sustainabilitas UMKM.

3. Untuk mencapai kemaslahatan, maka para UMKM harus menjaga strategi penyesuaian harga yang adil bagi setiap konsumen, dimana dengan melihat kondisi saat ini, maka setiap pelaku UMKM perlu menurunkan harga yang sesuai dengan keadaan keuangan masyarakat.
4. Variabel promosi online, kualitas layanan dan penyesuaian harga tidak memiliki hubungan yang positif dan signifikan terhadap sustainabilitas UMKM pasca pandemi covid 19, akan tetapi variabel lainnya yang tidak dimuat dalam penelitian ini seperti keahlian mengelola keuangan dan permodalan perlu dipertimbangkan, mengingat hasil penelitian terdahulu menyatakan bahwa keuangan dan permodalan dapat mempengaruhi sustainabilitas usaha.

C. Implikasi

Hasil penelitian ini memberikan gambaran yang lebih akurat terhadap para pelaku UMKM Kuliner di Kota Parepare, bahwa sustainabilitas usaha UMKM pasca pandemi covi-19 tidak dipengaruhi oleh variabel promosi online, kualitas layanan dan penyesuaian harga, sehingga dapat mencari faktor yang lain yang lebih kuat mempengaruhi sustainabilitas UMKM.

DAFTAR PUSTAKA

Al-Qur'an Al-Karim

Al-Qardhawi, Yusuf, *Norma dan Etika Ekonomi Islam*, Jakarta: Gema Insani Press, 2000.

Annisa, Putri Ayu dkk. "Pengaruh Harga dan Kualitas Pelayanan terhadap Kepuasan Konsumen UMKM (Studi Kasus: Djoin Cafe di Kecamatan Wonomulyo Kabupaten Polewali Mandar)" *Indonesian Journal of Pedagogical and Social Sciences*, Vol.1, No.1, 2021.

Annas, Nurul Afiqah, Faktor-Faktor Yang Menyebabkan UMKM Bertahan Selama Covid-19, Program Magister Akuntansi, Fakultas Ekonomi dan Bisnis Universitas Hasanuddin Makassar, 2021.

Arifin, Samsul *Pemasaran Era Millennial*. Yogyakarta: Deepublish, 2019.

Astuti, Miguna dan Agni Rizkita Amanda, *Pengantar Manajemen Pemasaran*. Yogyakarta: Deepublish, 2020.

Awali, Husni dan Farida Rohmah "Urgensi Pemanfaatan *E-Marketing* Pada Keberlangsungan UMKM Di Kota Pekalongan Di Tengah Dampak Covid-19". *Jurnal Ekonomi dan Bisnis Islam* Volume 2 Nomor 1, Januari-Juni 2020, h. 9

Barata, Atep Adya *Dasar-Dasar Pelayanan Prima: Persiapan Membangun Budaya Pelayanan Prima untuk Meningkatkan Kepuasan dan Loyalitas Pelanggan*. Jakarta: Elex Media Komputindo, 2014.

Busyiro, *Maqasyid al-Syariah: Pengetahuan Mendasar Memahami Masalah, Edisi Pertama*, Jakarta: Kencana, 2019

Cahyanti, M. M., & Ilivawati, W. Z. (2018, October). Pengaruh green marketing mix terhadap keberlanjutan (sustainability) kampung wisata. In *Conference on Innovation and Application of Science and Technology (CIASTECH)* (Vol. 1, No. 1, pp. 51-60).

Cravens, David W, *Pemasaran Strategis*, Edisi keempat, Jilid 2, Jakarta: Erlangga, 2003.

Darwiati Dalle, BPUM Kembali Dibuka, Sudah 2.200 Pelaku UMKM di Parepare Mendaftar, *Sidonews*, diakses di <https://makassar.sidonews.com/read/413012/713/bpum-kembali-dibuka-sudah-2200-pelaku-umkm-di-parepare-mendaftar-1619694252> pada 6 Juli 2021

Denziana, Angrita Indrayenti Ferdinan Fatah, Corporate Financial Performance Effects Of Macro Economic Factors Against Stock Return , *Jurnal Akuntansi Dan Keuangan*, Volume 5, Nomor 2, 2014.

- Dewan Pengurus Nasional FORDEBI dan ADESy (Asosiasi Dosen Ekonomi Syariah), *Ekonomi dan Bisnis Islam: Seri Konsep dan Aplikasi Ekonomi dan Bisnis Islam*, Jakarta: Rajawali Pers, 2016.
- Dwiastanti, A., & Mustapa, G. (2020). Pengaruh Karakteristik Wirausaha, Lingkungan Eksternal dan Strategi Bertahan UMKM Dalam Menjaga Keberlangsungan Usaha di Musim Pandemi COVID 19. *Business and Accounting Education Journal*, 1(3), 228-240.
- Fitriyani, Ika, dkk, Strategi Manajemen Bisnis Pasca Pandemi Covid-19, *Indonesian Journal of Social Sciences and Humanities*, Vol.1 No.2, 2020.
- Fransiska, C., & Bernarto, I. (2021). Pengaruh Kualitas Layanan terhadap Kepuasan Pelanggan dan Keberlanjutan Penggunaan pada Pengguna Aplikasi Kesehatan. *Jurnal Administrasi Bisnis (JAB)*, 11(2), 132-142.
- Fuadi, dkk. *Ekonomi Syariah*, Yayasan Kita Menulis, 2021.
- Gunawan, Ce Mahir *Menguasai SPSS (Mudah Mengelola Data dengan IMB SPSS Statistic 25)*. Yogyakarta: Deepublish, 2018.
- Gunawan, R. A., & Priska, V. (2018). Analisis Hubungan Antara Harga Terhadap Sustainability Perusahaan Sektor Industri Telekomunikasi Periode 2011-2016 (Studi Kasus Pada PT. XL Axiata Tbk. PT. Indosat Tbk. dan PT> Telekomunikasi Indonesia (Persero), Tbk. Prosiding Working Papers Sries In Management, 10 (2).
- Harcayani, Grestiyani Analisis Pengaruh Kualitas Pelayanan Terhadap Kepuasan Pasien Yang Dimoderasi Oleh Variabel Nilai (Studi pada Pasien Instalasi Rawat Jalan RSUD Kota Yogyakarta), Tesis. Program Pasca Sarjana Program Studi Magister Manajemen Universitas Pembangunan "Veteran" Nasional Yogyakarta 2010.
- Hardilawati, Wan Laura Strategi Bertahan UMKM di Tengah Pandemi Covid-19, *Jurnal Akuntansi & Ekonomika*, Vol. 10 No. 1, Juni 2020.
- Hardilawati, Wan Laura Strategi Bertahan UMKM di Tengah Pandemi Covid-19, *Jurnal Akuntansi & Ekonomika*, Vol. 10 No. 1, Juni 2020.
- Haya, H. (2021). Pengaruh Inklusi keuangan Dan Modal Terhadap Sustainability UMKM Pasar Sarimalaha Kota Tidore Kepulauan. *Jurnal Akrab Juara*, 6(5), 13-27.
- Herdiana, Nana Abdurrahman, *Manajemen Strategi Pemasaran*. Bandung: Pustaka Setia, 2015.
- Herwiyanti, Eliada Margani Pinasti, dan Novita Puspasari, *Riset UMKM : Pendekatan Multiperspektif*. Yogyakarta: DEEPUBLISH, 2020.
- Herwiyanti, Margani Pinasti, Novita Puspasari, *Riset UMKM : Pendekatan Multiperspektif* (Yogyakarta: DEEPUBLISH, 2020.
- Huda, Miftahul. *Filsafat Hukum Islam*. Ponorogo: STAIN Ponorogo Press.

- Hutahaean, Haposan Analisis Faktor-Faktor Yang Mempengaruhi Pendapatan Usaha Kecil Menengah (UKM) Masa Pandemi Covid19 Di Kabupaten Deliserdang, *Jurnal Ekonomi dan Strategi*, Vol.1 No.1 Agustus 2020.
- Imam Bukhori. 2009. *Shohih Bukhari, Jilid 7*. Jakarta: Ummulqura.
- Jamaludin, Achmad Zainul Arifin dan Kadarismasn Hidayat, Pengaruh Promosi *Online* dan Persepsi Harga terhadap Keputusan Pembelian (Survei pada Pelanggan Aryka Shop di Kota Malang), *Jurnal Administrasi Bisnis (JAB)* Vol. 21 No. 1 April 2015.
- Jamil, Mukhsin dkk.2008. *Kemaslahatan dan Pembaharuan Hukum Islam*. Semarang: Walisongo Press,.
- Jamil, Mukhsin, dkk, *Kemaslahatan dan Pembaharuan Hukum Islam*, Semarang: Walisongo Press, 2008.
- Juhaya S, H. Pradja, 2012. *Ekonomi Syariah*. Bandung: Pustaka Setia.
- Juniwati, Nur Afifah dan Sari “Pemanfaatan Strategi E-Marketing pada Keberlangsungan UMKM di Kota Pontianak Di Tengah Dampak Covid-19” *Proceeding*, Fakultas Ekonomi dan Bisnis Universitas Tanjungpura, Pontianak 2020.
- Khisni, *Eoistemologi Hukum Islam*, Semarang: Unissula Press, 2012.
- Kotler ,Philip, *Manajemen Pemasaran*, Jakarta: PT. Ikrar Mandiri Abadi, 2002.
- Kotler, Philip dan Amstrong, *Prinsip-Prinsip Pemasaran Jilid 1*. (Alih Bahasa: Bob Sabran, M.M), Jakarta: Penerbit Erlangga, 2008
- Kotler, Philip dan Kevin Lane Keller, *Manajemen Pemasaran*. Jakarta: Indeks,2007.
- Masse, Rahman Ambo. *Fiqh Ekonomi dan Keuangan Syariah Antara Realita dan Kontekstual*. Yogyakarta: Trust Media Publishing. 2016.
- Muchsin, Agus. *Ilmu Fiqih Suatu Pengantar Dialektika Konsep Klasik dan Kontemporer*. Cet.I; Parepare: CV. Citra Wira Karya. 2019.
- Narto dan Gatot Basuki HM, “Penguatan Strategi Pemasaran Puduk di Tengah Pandemi Covid-19 untuk Meningkatkan Keunggulan Bersaing Usaha Mikro Kecil Menengah Kota Gresik” *Jurnal INTECH Teknik Industri Universitas Serang Raya*, Vol 6 No 1 Juni 2020.
- Nurhayati ,StAli, H. Mahsyar Idris, Peran Akal dalam Tasawuf: Menurut Pemikiran Al-Ghazali, <https://ebooks.gramedia.com/id/buku/peran-akal-dalam-tasawuf-menurut-pemikiran-al-ghazali> , h.7
- Oktapriani,, Risye Leny Muniroh, dan Achyar Eldine “Pengaruh Promosi dan Online Marketing terhadap Keunggulan Bersaing (Studi kasus pada

UMKM Tas Desa Bojong Rangkas, Kabupaten Bogor)” *Prosiding*, Fakultas Ekonomi dan Bisnis Universitas Ibn Khaldun Bogor, Indonesia.

- Pradja, H. Juhaya S, *Ekonomi Syariah*, Bandung: Pustaka Setia, 2012.
- Priyastama, Romie *The Book of SPSS: Analisis dan Pengolahan Dat*. Yogyakarta: Anak Hebat Indonesia, 2020.
- Puriyatno, Duwi *SPSS Panduan Mudah Olah Data bagi Mahasiswa dan Umum*. Yogyakarta: Andi, 2018.
- Santoso, Singgih *Statistik Multivariate*. Jakarta: Elex Media Komputindo, 2010.
- Sasi, Damar Elsza Puspita, Strategi Penguatan Sustainability Sektor Usaha Kecil Dan Mikro (UKM): Sebuah Analisis, *Fakultas Ekonomi dan Bisnis, Surabaya*, 2016.
- Setiadi, Nugroho J. *Perilaku Konsumen, Edisi Revisi*. Jakarta: Kencana, 2003.
- Setiawati, Ira dan Penta Widyartati “Pengaruh Strategi Pemasaran Online terhadap Peningkatan Laba UMKM”. *Jurnal Ilmiah dalam Menyikapi Permenristekdikti RI No. 20 Tahun 2017*.
- Setyorini, Dini, Ety Nurhayaty dan Rosmita, “Pengaruh Transaksi *Online (E-Commerce)* terhadap Peningkatan Laba UMKM (Studi Kasus UMKM Pengolahan Besi Ciampea Bogor Jawa Barat)” *Jurnal Mitra Manajemen (JMM Online)*, Vol.3, No.5, 2019.
- Shinta, Agustina *Manajemen Pemasaran*, E-Book Penerbitan elektronik Pertama dan Terbesar Indonesia, Malang: UB Press.
- Shihab, M. Quraish. *Tafsir Al-Mishbah*. Cet. XI, Vol. I; Tangerang: Lentera Hati. 2007.
- Siagian, Dergibson dan Sugiarto, *Metode Statistika untuk Bisnis dan Ekonomi*. Jakarta: Gramedia Pustaka Utama, 2000.
- Siregar, Sofian *Statistik Parametrik untuk penelitian Kuantitatif*. Cet. III; Jakarta: Bumi Aksara, 2015.
- _____ *Statistik Parametrik untuk Penelitian Kuantitatif Dilengkapi dengan Perhitungan Manual dan Aplikasi SPSS Versi 17*.
- Sugiyono. *Metode Penelitian Kuantitatif, Kualitatif, dan R&D*. Cet. XIX; Bandung: Alfabeta. 2013.
- _____ *Metode Penelitian Manajemen Pendekatan : Kuantitatif, Kualitatif, Kombinasi (Mixed Methods), Penelitian Tindakan (Action Research), Penelitian Evaluasi*. Bandung: Alfabeta. 2015.
- Sujarweni, V. Wiratna *Metodologi Penelitian Bisnis dan Ekonomi*. Yogyakarta: Pustaka Baru Press, 2015.

- Supratikno Hendrawan, *Ekonomi Nurani vs Ekonomi Naluri*. Jakarta: Yayasan Pustaka Obor Indonesia 2010.
- Suryati, Lili *Manajemen Pemasaran: Suatu Strategi dalam Meningkatkan Loyalitas Pelanggan*. Yogyakarta: Deepublish, 2019.
- Sutanto, Herry dan Khaerul Umam, *Manajemen Pemasaran Bank Syariah*, Bandung: Pustaka Setia, 2013.
- Tambunan, Tulus *Usaha Mikro Kecil dan Menengah di Indonesia: Isu-Isu Penting*. Jakarta: LP3ES, 2012.
- Tim Penyusun, *Pedoman Penulisan Karya Ilmiah STAIN Parepare*.
- Tjiptono, Fandy. *Pemasaran Jasa*. Malang: Bayumedia Publishing, 2007.
- Umar, Husein *Metode Penelitian untuk Skripsi dan Tesis Bisnis*. Jakarta: Raja Grafindo Persada, 2011.
- Widayanti, Rochmi, Ratna Damayanti, dan Fithria Marwanti, Pengaruh Financial Literacy Terhadap Keberlangsungan Usaha (Business Sustainability) Pada UMKM Desa Jatisari, *Jurnal Ilmiah Manajemen dan Bisnis*, Vol. 18 No. 2, 2017.
- Widodo, Joko *Good Governance: Telaah dari Dimensi: Akuntabilitas dan Kontrol Birokrasi pada Era Desentralisasi dan Otonomi Daerah*. Surabaya: Insan Cedekia, 2001.
- Zahrah, Muhammad Abu. *Ushul Al-Fiah, Terj. Saefullah Ma'shum, Et Al., Ushul Fiqih*, Cet. IX; Jakarta: Pustaka Firdaus, 2005
- Zahra, Muhammad Abu. *Ushul Fiqh*, Terj. Saefullah Ma'shum. *Ushul Fiqih*. Cet. XX; Jakarta: Pustaka Firdaus. 2018.

LAMPIRAN-LAMPIRAN



KEMENTERIAN AGAMA REPUBLIK INDONESIA
INSTITUT AGAMA ISLAM NEGERI PAREPARE
PROGRAM PASCASARJANA

Jalan Amal Bakti No. 8 Soreang, Kota Parepare 91132 Telepon (0421) 21307, Fax. (0421) 24404
PO Box 909 Parepare 91100 website: www.iainpare.ac.id, email: mail@iainpare.ac.id

Nomor : B-476 /In.39.12/PP.00.9/07/2022 Parepare, 07 Juli 2022
Lampiran : -
Perihal : Izin Melaksanakan Penelitian

Yth. **Bapak Walikota Parepare**
Cq. **Dinas Penanaman Modal Dan Pelayanan Terpadu Satu Pintu**

Di

Tempat

Assalamu Alaikum Wr. Wb.

Sehubungan dengan rencana penelitian untuk Tesis mahasiswa Program Pascasarjana IAIN Parepare tersebut di bawah ini :

Nama : FITRIANI
NIM : 19.0224.022
Program Studi : Ekonomi Syari'ah
Judul Tesis : Pengaruh Promosi Online ,Kualitas Layanan,dan Harga Terhadap Sustainability UMKM Kuliner di Kota Parepare Pasca Pandemi Covid-19 Dalam Perspektif Masalah.

Untuk keperluan Pengurusan segala sesuatunya yang berkaitan dengan penelitian tersebut akan diselesaikan oleh mahasiswa yang bersangkutan. Pelaksanaan penelitian ini direncanakan pada bulan **Juli Tahun 2022** Sampai Selesai.

Sehubungan dengan hal tersebut diharapkan kepada bapak/ibu kiranya yang bersangkutan dapat diberi izin dan dukungan seperlunya.

Assalamu Alaikum Wr. Wb.

Direktur,

Hi. Darmawati





SRN IP0000535

**PEMERINTAH KOTA PAREPARE
DINAS PENANAMAN MODAL DAN PELAYANAN TERPADU SATU PINTU**

Jalan Veteran Nomor 28 Telp (0421) 23594 Faximile (0421) 27719 Kode Pos 91111, Email : apmptsp@pareparekota.go.id

REKOMENDASI PENELITIAN

Nomor : 536/IP/DPM-PTSP/7/2022

- Dasar :
1. Undang-Undang Nomor 18 Tahun 2002 tentang Sistem Nasional Penelitian, Pengembangan, dan Penerapan Ilmu Pengetahuan dan Teknologi.
 2. Peraturan Menteri Dalam Negeri Republik Indonesia Nomor 64 Tahun 2011 tentang Pedoman Penerbitan Rekomendasi Penelitian.
 3. Peraturan Walikota Parepare No. 45 Tahun 2020 Tentang Pendelegasian Wewenang Pelayanan Perizinan dan Non Perizinan Kepada Kepala Dinas Penanaman Modal dan Pelayanan Terpadu Satu Pintu.

Setelah memperhatikan hal tersebut, maka Kepala Dinas Penanaman Modal dan Pelayanan Terpadu Satu Pintu :

MENGIZINKAN

KEPADA

NAMA : **FITRIANI**

UNIVERSITAS/ LEMBAGA : **INSTITUT AGAMA ISLAM NEGERI (IAIN) APREPARE**

Jurusan : **EKONOMI SYARIAH**

ALAMAT : **JL. H.A.M. ARSYAD PAREPARE**

UNTUK : melaksanakan Penelitian/wawancara dalam Kota Parepare dengan keterangan sebagai berikut :

JUDUL PENELITIAN : **PENGARUH PROMOSI ONLINE KUALITAS LAYANAN DAN HARGA TERHADAP SUSTAINABILITAS UMKM KULINER DI KOTA PAREPARE PASCA PANDEMI COVID-19 DALAM PERSPEKTIF MASLAHAH**

LOKASI PENELITIAN : **KECAMATAN SE KOTA PAREPARE**

LAMA PENELITIAN : **18 Juli 2022 s.d 18 Agustus 2022**

- a. Rekomendasi Penelitian berlaku selama penelitian berlangsung
- b. Rekomendasi ini dapat dicabut apabila terbukti melakukan pelanggaran sesuai ketentuan perundang - undangan

Dikeluarkan di: **Parepare**
Pada Tanggal : **19 Juli 2022**

**KEPALA DINAS PENANAMAN MODAL
DAN PELAYANAN TERPADU SATU PINTU
KOTA PAREPARE**



Hj. ST. RAHMAH AMIR, ST, MM

Pangkat : **Pembina (IV/a)**

NIP : **19741013 200604 2 019**

Biaya : Rp. 0.00



KEMENTERIAN AGAMA REPUBLIK INDONESIA
INSTITUT AGAMA ISLAM NEGERI PAREPARE
UNIT PELAKSANA TEKNIS BAHASA



Jalan Amal Bakti No. 8 Soreang, Kota Parepare 91132 Telepon (0421) 21307, Fax. (0421) 24404
PO Box 909 Parepare 91100, website: www.iainpare.ac.id, email: mail@iainpare.ac.id

SURAT KETERANGAN

Nomor: B-076/In.39.1.2/PP.00.9/08/2022

Yang bertanda tangan dibawah ini,

Nama : Hj. Nurhamdah, M.Pd.
NIP : 19731116 199803 2 007
Jabatan : Kepala Unit Pelaksana Teknis (UPT) Bahasa

Dengan ini menerangkan bahwa berkas sebagai berikut atas nama,

Nama : Fitriani
Nim : 19.0224.022
Berkas : Abstrak

Telah selesai diterjemahkan dari Bahasa Indonesia ke Bahasa Inggris dan Bahasa Arab pada tanggal 29 Agustus 2022 oleh Unit Pelaksana Teknis Bahasa IAIN Parepare.

Demikian surat keterangan ini dibuat untuk dapat dipergunakan sebagaimana mestinya.



Parepare, 29 Agustus 2022
Kepala,

Hj. Nurhamdah, M.Pd.
NIP 19731116 199803 2 007



JURNAL ECONOMOS
FAKULTAS EKONOMI DAN BISNIS
UNIVERSITAS MUHAMMADIYAH PAREPARE

Alamat : Kampus II UM Parepare Gedung D Lantai 2 JL. Jend. Ahmad Yani Km. 6 Parepare Kode Pos
91113 Telp./Fax (0421) 22757

بِسْمِ اللَّهِ الرَّحْمَنِ الرَّحِيمِ

SURAT KETERANGAN

Nomor : 032/JE/FEB/KET/2022

Assalamu Alaikum Wr. Wb

Segala puji kita panjatkan kehadirat Allah SWT. semoga segala aktivitas keseharian kita mendapat rahmat dan bernilai ibadah di sisi-Nya. Aamiin

Yang bertandatangan dibawah ini Pengelola Jurnal Economos Fakultas Ekonomi dan Bisnis Universitas Muhammadiyah Parepare, menerangkan bahwa :

Nama Ketua Peneliti : Fitriani
Universitas : Program Pasca Sarjana Institut Agama Islam Negeri Parepare
Judul Penelitian : Pengaruh Promosi Online, Kualitas Layanan, dan Harga Terhadap Sustainability UMKM Kuliner Di Kota Parepare Pasca Pandemi Covid-19 Dalam Perspektif Masalah

Kami telah terima untuk diproses terbit pada Jurnal ECONOMOS Volume 6 Nomor 1, April 2023 Nomor E-ISSN : 2655-321X

Demikian Keterangan ini dibuat untuk dipergunakan sebagaimana mestinya.

Parepare, 04 Safar 1444H
01 September 2022M

Manager Jurnal,

Dr. Rusmin Nuryadin, MM
NBM. 1271 286

KUESIONER PENELITIAN

PENGARUH PROMOSI *ONLINE*, KUALITAS LAYANAN, DAN HARGA TERHADAP SUSTAINABILITASUMKM KULINER DI KOTA PAREPARE PASCA PANDEMI COVID 19 DALAM PERSPEKTIF MASLAHAH

I. PENGANTAR

Dengan ini saya sampaikan daftar pernyataan kepada bapak/ibu/ saudara/i dengan permohonan agar berkenang kiranya meluangkan waktu untuk mengisinya. pernyataan dalam daftar ini berkenaan dengan tanggapan anda promosi *online*, kualitas layanan, dan harga terhadap sustainabilitas UMKM Kuliner di Kota Parepare Pasca Pandemi Covid 19 sebagai penelitian tesis saya, Fitriani mahasiswa pascasarjana IAIN Parepare Jurusan Ekonomi Syariah. Dengan ini saya memohon kesediaan saudara/i untuk berpartisipasi dalam mengisi kuesioner berikut ini.setiap jawaban yang diberikan merupakan bantuan yang tidak ternilai harganya bagi penelitian ini, atas perhatian dan bantuannya saya ucapkan terima kasih.

IDENTITAS RESPONDEN

1. Nama responden :
2. Alamat :
3. Usia :
4. Jenis Usaha :

II. PETUNJUK PENGISIAN

Pernyataan berikut ini adalah tentangpengaruh promosi *online*, kualitas layanan, dan harga terhadap sustainabilitas UMKM Kuliner di Kota Parepare Pasca Pandemi Covid 19.Jawaban Bapak/Ibu cukup dengan memberikan tanda checklist (√) pada kolom 3 sesuai dengan pendapat atas pernyataan kolom 2.

Di beri Skor 5 Sangat Setuju = (SS)

Di beri Skor 4 Setuju = (S)

Di beri Skor 3 Ragu-Ragu = (N)

Di beri Skor 2 Tidak Setuju = (TS)

Di beri Skor 1 Sangat Tidak Setuju = (STS)

Promosi <i>Online</i> (X1)						
INDIKATOR	PERNYATAAN	SS	S	N	TS	STS
Komunikasi	1. Memberikan informasi mengenai produk di media sosial 2. Menampilkan iklan-iklan mengenai produk di media sosial					
Insentif Moneter	1. Bagi konsumen yang melakukan pembelian terbanyak diberi hadiah tertentu 2. Bagi pembeli melalui media sosial diberikan kupon diskon					
Insentif Non Moneter	1. Saya menyediakan fasilitas kurir/pengantar bagi pembelian secara <i>online</i> 2. Saya menjual produk makanan sehat di media sosial.					
Ajakan	1. Saya mengadakan sebuah promosi melalui <i>giveaway</i> bagi konsumen yang melakukan pembelian produk 2. Saya mempromosikan penjualan di media sosial agar dapat dilihat oleh sasaran pasar yang banyak					

Kualitas Layanan (X2)						
INDIKATOR	PERNYATAAN	SS	S	N	TS	STS
<i>Tangible</i>	<ol style="list-style-type: none"> 1. Saya melayani konsumen menggunakan smartphone untuk mengakses media sosial. 2. Saya menggunakan admin khusus untuk melayani konsumen di media sosial. 					
<i>Reliable</i>	<ol style="list-style-type: none"> 1. Saya memberikan pelayanan yang tepat waktu agar konsumen merasa senang . 2. Saya melayani konsumen di media sosial dengan sangat memuaskan. 					
<i>Responsiveness</i>	<ol style="list-style-type: none"> 1. Pelayanan online yang saya berikan sangat tanggap. 2. Saya berusaha memenuhi kebutuhan pelanggan dengan cepat dan baik 					
<i>Assurance</i>	<ol style="list-style-type: none"> 1. Saya siap bertanggungjawab kepada konsumen atas kelalaian dari pelayanan kami. 2. Saya menjamin keamanan produk saya bagi setiap konsumen 					
<i>Emphaty</i>	<ol style="list-style-type: none"> 1. Saya menjalin hubungan relasi dengan setiap konsumen di 					

	<p>media sosial dengan sebaik mungkin.</p> <p>2. Saya selalu menerima masukan dari setiap konsumen yang merasa kurang dari pelayanan kami.</p>					
--	--	--	--	--	--	--

Harga (X3)						
INDIKATOR	PERNYATAAN	SS	S	N	TS	STS
Potongan Harga	<p>1. Penjualan online yang saya terapkan menggunakan program gratis ongkos kirim (ongkir).</p> <p>2. Untuk menarik minat konsumen, saya memberikan diskon kepada konsumen</p>					
Segmentasi Harga	<p>1. Saya menyesuaikan harga berdasarkan kemampuan konsumen.</p> <p>2. Saya menawarkan harga yang dapat menarik minat konsumen.</p>					
Harga Psikologis	<p>1. Saya memberikan gift tertentu kepada konsumen saya dengan promo beli 2 gratis 1</p> <p>2. Memberikan harga promosi kepada konsumen.</p>					
Harga Promosi	<p>1. Selama pandemic saya menjual barang dengan harga promosi.</p> <p>2. Saya selalu memberikan promosi</p>					

	untuk konsumen dengan pembelian produk tertentu					
--	---	--	--	--	--	--

Sustainabilitas UMKM (Y)						
INDIKATOR	PERNYATAAN	SS	S	N	TS	STS
Kompilasi rencana bisnis	<ol style="list-style-type: none"> 1. Perencanaan bisnis harus dilakukan untuk menjamin keberlangsungan usaha. 2. Perencanaan bisnis baik untuk menghubungkan strategi dengan rencana pelaksanaan untuk memkasimalkan keuntungan. 					
Pembaharuan rencana bisnis	<ol style="list-style-type: none"> 1. Pembaruan rencana bisnis mempermudah untuk mempertahankan bisnis yang sedang dikelola. 2. Pembaruan rencana bisnis dilakukan secara berkala sesuai dengan perubahan situasi dan kondisi ekonomi konsumen. 					
Menganalisis pesaing	<ol style="list-style-type: none"> 1. Menganalisis pesaing bertujuan untuk menjaga keberlangsungan usaha yang dijalankan. 2. Menganalisis pesaing sangatlah penting agar meminimalisir bisnis saya mengalami kebangkrutan 					
Kemudahan	<ol style="list-style-type: none"> 1. UMKM tidak butuh modal besar sehingga bisa membuat cabang- 					

<p>memasuki bisnis baru</p>	<p>cabang di beberapa daerah. 2. Saya melakukan kerjasama bisnis dengan beberapa pebisnis lainnya.</p>					
<p>Kemampuan perhitungan resiko</p>	<p>1. Memperhitungkan resiko sangat bermanfaat untuk menjaga ketahanan bisnis. 2. Saya berbisnis selalu memperhitungkan resiko</p>					

DAFTAR WAWANCARA

Nama :

Alamat :

Jenis Usaha :

1. Bagaimana strategi Anda sehingga bisa tetap bertahan setelah pandemi covid 19 ?

2. Bagaimana menjalankan bisnis agar bisa bermanfaat kepada orang lain dan tetap memperoleh keuntungan yang banyak ?
3. Cara berbisnis yang seperti apa menurut Anda bisa mendatangkan kemudharatan (keburukan) kepada orang lain ?
4. Bagaimana cara memanfaatkan media online yang baik dalam berbisnis yang sesuai ajaran Islam ?
5. Bagaimana cara berbisnis yang Adil supaya bisa bertahan meskipun terdapat pandemi?

No	Promosi Online(X1)								Total X1
	X1.1	X1.2	X1.3	X1.4	X1.5	X1.6	X1.7	X1.8	
1	5	5	4	4	5	5	4	4	36
2	4	4	4	4	4	4	4	4	32
3	5	5	4	5	5	5	5	4	38
4	4	4	4	4	4	4	4	4	32
5	4	4	4	4	4	4	4	4	32
6	4	4	5	5	4	5	4	4	35
7	5	5	5	4	5	5	4	4	37
8	4	4	5	5	5	5	4	4	36
9	4	4	4	4	4	4	4	4	32
10	4	5	4	5	5	5	4	3	35
11	5	5	5	5	5	5	4	4	38
12	4	4	5	5	4	4	4	4	34
13	5	5	5	5	5	5	5	5	40
14	4	4	4	4	4	4	4	4	32
15	4	4	3	4	4	4	4	3	30
16	5	5	5	4	4	5	5	4	37
17	4	4	4	4	4	5	5	5	35
18	4	4	4	4	4	4	4	4	32
19	5	5	5	4	4	5	5	5	38
20	4	4	4	4	4	5	5	5	35
21	5	5	5	5	5	5	4	4	38
22	4	4	4	4	4	4	4	4	32
23	5	4	5	4	4	4	4	4	34

24	4	4	5	5	5	4	4	4	35
25	5	5	5	5	5	4	4	4	37
26	4	4	5	5	4	4	4	4	34
27	4	4	4	4	3	4	4	5	32
28	4	4	4	4	4	4	4	5	33
29	4	4	4	5	5	4	4	4	34
30	5	5	4	5	4	5	4	4	36
31	5	5	4	5	5	5	5	5	39
32	5	4	4	5	4	5	5	5	37
33	4	4	3	5	5	5	5	5	36
34	4	4	4	4	4	5	5	4	34
35	4	4	4	4	4	5	5	4	34
36	4	5	5	4	5	5	5	4	37
37	4	5	5	4	4	4	5	5	36
38	5	5	5	5	5	4	5	5	39
39	4	4	4	4	4	4	5	5	34
40	5	4	4	5	5	4	5	5	37
41	4	4	4	4	4	4	4	4	32
42	5	5	4	4	4	4	4	4	34
43	4	4	5	4	4	4	4	4	33
44	4	4	4	5	5	5	5	5	37
45	4	4	5	4	4	5	5	4	35
46	4	4	4	4	4	5	5	5	35
47	4	5	5	5	5	5	4	5	38
48	5	5	4	4	5	5	5	5	38
49	5	5	3	4	5	5	5	5	37

21	4	4	4	4	4	4	4	4	4	4	32
22	4	4	4	4	4	4	4	4	4	4	32
23	4	4	4	4	4	4	4	4	4	4	32
24	5	5	5	5	4	4	4	4	4	5	36
25	5	5	4	4	4	5	5	4	4	4	36
26	5	5	4	4	4	5	4	4	4	4	35
27	4	5	4	4	4	5	5	4	4	4	35
28	4	5	4	4	4	5	4	4	4	4	34
29	4	5	4	4	4	4	4	5	4	5	34
30	4	3	4	4	4	4	4	4	4	4	31
31	4	4	4	4	4	4	4	5	3	4	33
32	4	3	4	4	4	4	4	4	4	4	31
33	5	4	4	4	4	4	4	4	4	4	33
34	5	4	4	4	4	4	4	5	4	4	34
35	5	4	4	4	4	4	4	4	5	4	33
36	5	5	4	4	5	5	5	4	4	5	37
37	5	4	4	4	4	5	4	5	5	4	35
38	5	5	4	4	4	5	4	4	4	4	35
39	4	4	4	4	4	4	4	4	3	3	32
40	4	3	4	4	4	4	5	4	3	4	32
41	4	3	4	4	4	4	5	4	3	3	32
42	4	3	4	4	4	5	5	5	4	4	34
43	4	4	5	5	4	4	4	4	4	4	34
44	4	4	4	4	5	5	4	5	4	5	35
45	4	4	5	4	4	4	4	4	4	4	33
46	4	4	5	5	4	4	4	4	4	4	34

47	4	4	4	4	5	5	4	5	4	5	35
48	4	4	4	4	4	4	4	4	4	4	32
49	4	4	4	4	4	4	4	4	4	4	32
50	4	4	4	4	4	5	5	5	4	4	35
Total	215	208	210	207	207	216	211	212	203	209	1695

No	Harga (X3)								Total X1
	X3.1	X3.2	X3.3	X3.4	X3.5	X3.6	X3.7	X3.8	
1	5	5	4	4	5	5	4	4	36
2	4	4	4	4	4	4	4	4	32
3	5	5	4	5	5	5	5	4	38
4	4	4	4	4	4	4	4	4	32
5	4	4	4	4	4	4	4	4	32
6	4	4	5	5	4	5	4	4	35
7	5	5	5	4	5	5	4	4	37
8	5	5	5	4	5	5	5	5	39
9	4	4	4	4	4	4	4	4	32
10	4	4	4	4	4	4	4	4	32
11	5	4	4	4	4	5	5	4	35
12	5	4	4	4	4	5	5	4	35
13	5	5	5	4	5	5	5	4	38
14	5	5	5	4	4	4	5	5	37
15	5	5	5	5	5	4	5	5	39
16	4	4	4	4	4	4	5	5	34

17	4	4	4	5	5	4	5	5	36
18	4	4	4	4	4	4	4	4	32
19	4	5	4	4	4	4	4	4	33
20	4	4	5	4	4	4	4	4	33
21	4	5	4	4	5	5	4	4	35
22	5	4	4	4	4	4	4	4	33
23	5	5	4	5	5	5	5	4	38
24	5	4	4	4	4	4	4	4	33
25	4	4	4	4	4	4	4	4	32
26	4	4	5	5	4	5	4	4	35
27	4	5	5	4	5	5	4	4	36
28	4	4	4	4	4	4	5	4	33
29	4	4	4	4	4	4	4	4	32
30	4	4	4	4	4	4	4	4	32
31	4	4	4	4	4	4	4	4	32
32	5	4	4	4	4	4	4	4	33
33	4	4	4	4	4	4	4	5	33
34	4	4	4	5	5	5	4	4	35
35	4	4	5	4	4	4	4	4	33
36	5	5	4	4	5	5	4	4	36
37	4	4	4	4	4	4	4	4	32
38	4	5	4	5	5	5	5	4	37
39	4	4	4	4	4	4	4	4	32
40	4	4	4	4	4	4	4	4	32
41	5	4	5	5	4	4	4	4	35
42	4	4	4	4	5	5	4	4	34

40	4	4	4	4	4	4	4	4	4	4	32
41	4	4	5	5	4	5	5	5	5	5	37
42	4	4	4	4	4	4	4	4	5	5	32
43	4	4	4	4	4	4	4	4	4	4	32
44	4	5	4	5	4	5	4	5	4	5	36
45	4	4	4	4	4	4	4	4	4	4	32
46	5	5	5	4	5	4	4	4	4	4	36
47	5	5	4	4	5	5	5	5	4	4	38
48	5	4	4	4	4	5	4	4	4	4	34
49	4	4	4	4	4	4	4	4	4	4	32
50	4	5	4	4	5	4	5	5	5	5	36
total	220	214	210	207	211	221	205	208	217	206	1696

Statistics

		Jenis Kelamin	Umur	Lokasi
N	Valid	50	50	50
	Missing	0	0	0

Jenis Kelamin

		Frequency	Percent	Valid Percent	Cumulative Percent
Valid	Laki-laki	36	72.0	72.0	72.0
	Perempuan	14	28.0	28.0	100.0
	Total	50	100.0	100.0	

		Umur			
		Frequency	Percent	Valid Percent	Cumulative Percent
Valid	U20	3	6.0	6.0	6.0
	U21	4	8.0	8.0	14.0
	U22	1	2.0	2.0	16.0
	U23	2	4.0	4.0	20.0
	U24	5	10.0	10.0	30.0
	U25	6	12.0	12.0	42.0
	U26	5	10.0	10.0	52.0
	U27	9	18.0	18.0	70.0
	U28	9	18.0	18.0	88.0
	U30	6	12.0	12.0	100.0
	Total	50	100.0	100.0	

		Lokasi			
		Frequency	Percent	Valid Percent	Cumulative Percent
Valid	Cempae	34	68.0	68.0	68.0
	Mattirotasi	16	32.0	32.0	100.0
	,				
Total	50	100.0	100.0		

		Correlations			
		Promosi Online	Kualitas Layanan	Harga	Sustainabilita s
Promosi Online	Pearson Correlation	1	.122	.078	.243
	Sig. (2-tailed)		.399	.592	.088
	N	50	50	50	50
Kualitas Layanan	Pearson Correlation	.122	1	.143	.222
	Sig. (2-tailed)	.399		.323	.122
	N	50	50	50	50
Harga	Pearson Correlation	.078	.143	1	.217
	Sig. (2-tailed)	.592	.323		.129
	N	50	50	50	50
Sustainabilitas	Pearson Correlation	.243	.222	.217	1
	Sig. (2-tailed)	.088	.122	.129	
	N	50	50	50	50

Variables Entered/Removed^a

Model	Variables Entered	Variables Removed	Method
1	Harga, Promosi Online, Kualitas Layanan ^b	.	Enter

a. Dependent Variable: Sustainabilitas

b. All requested variables entered.

Model Summary^b

Model	R	R Square	Adjusted R Square	Std. Error of the Estimate
1	.357 ^a	.127	.070	2.649

a. Predictors: (Constant), Harga, Promosi Online, Kualitas Layanan

b. Dependent Variable: Sustainabilitas

ANOVA^a

Model		Sum of Squares	df	Mean Square	F	Sig.
1	Regression	47.020	3	15.673	2.234	.097 ^b
	Residual	322.760	46	7.017		
	Total	369.780	49			

a. Dependent Variable: Sustainabilitas

b. Predictors: (Constant), Harga, Promosi Online, Kualitas Layanan

Coefficients^a

Model		Unstandardized Coefficients		Standardized Coefficients	t	Sig.
		B	Std. Error	Beta		
1	(Constant)	17.698	9.623		1.839	.072
	Promosi Online	.244	.162	.209	1.502	.140
	Kualitas Layanan	.198	.162	.171	1.220	.229
	Harga	.229	.181	.177	1.269	.211

a. Dependent Variable: Sustainabilitas

Residuals Statistics^a

	Minimum	Maximum	Mean	Std. Deviation	N
Predicted Value	40.73	44.56	42.38	.980	50
Residual	-4.680	5.976	.000	2.567	50
Std. Predicted Value	-1.682	2.222	.000	1.000	50
Std. Residual	-1.767	2.256	.000	.969	50

a. Dependent Variable: Sustentabilitas

Reliability Statistics

Cronbach's Alpha	N of Items
.723	11

Reliability Statistics

Cronbach's Alpha	N of Items
.747	9

Reliability Statistics

Cronbach's Alpha	N of Items
.747	11

Reliability Statistics

Cronbach's Alpha	N of Items
.747	11

One-Sample Kolmogorov-Smirnov Test

Unstandardized Residual

N		50
Normal Parameters ^{a,b}	Mean	.0000000
	Std. Deviation	2.56650467
	Most Extreme Differences	
	Absolute	.160
	Positive	.160
	Negative	-.083
Test Statistic		.160
Asymp. Sig. (2-tailed)		.003 ^c

a. Test distribution is Normal.

b. Calculated from data.

c. Lilliefors Significance Correction.

DISTRIBUSI NILAI r_{tabel} SIGNIFIKANSI 5% dan 1%

N	The Level of Significance		N	The Level of Significance	
	5%	1%		5%	1%
3	0.997	0.999	38	0.320	0.413
4	0.950	0.990	39	0.316	0.408
5	0.878	0.959	40	0.312	0.403
6	0.811	0.917	41	0.308	0.398
7	0.754	0.874	42	0.304	0.393
8	0.707	0.834	43	0.301	0.389
9	0.666	0.798	44	0.297	0.384
10	0.632	0.765	45	0.294	0.380
11	0.602	0.735	46	0.291	0.376
12	0.576	0.708	47	0.288	0.372
13	0.553	0.684	48	0.284	0.368
14	0.532	0.661	49	0.281	0.364
15	0.514	0.641	50	0.279	0.361
16	0.497	0.623	55	0.266	0.345
17	0.482	0.606	60	0.254	0.330
18	0.468	0.590	65	0.244	0.317
19	0.456	0.575	70	0.235	0.306
20	0.444	0.561	75	0.227	0.296
21	0.433	0.549	80	0.220	0.286
22	0.432	0.537	85	0.213	0.278
23	0.413	0.526	90	0.207	0.267
24	0.404	0.515	95	0.202	0.263
25	0.396	0.505	100	0.195	0.256
26	0.388	0.496	125	0.176	0.230
27	0.381	0.487	150	0.159	0.210
28	0.374	0.478	175	0.148	0.194
29	0.367	0.470	200	0.138	0.181
30	0.361	0.463	300	0.113	0.148
31	0.355	0.456	400	0.098	0.128
32	0.349	0.449	500	0.088	0.115
33	0.344	0.442	600	0.080	0.105
34	0.339	0.436	700	0.074	0.097
35	0.334	0.430	800	0.070	0.091
36	0.329	0.424	900	0.065	0.086
37	0.325	0.418	1000	0.062	0.081

TRANSKIP WAWANCARA

Hasil wawancara Pak Hj. Tahir (Tanggul Cempae, Cafe Beringin)

1. Dengan tidak mengambil keuntungan terlalu tinggi sehingga para pembeli tidak berpindah kelain tempat dan usaha kita masih tetap berjalan
2. Dengan menjalankan usaha yaitu selalu ikhlas dan jujur dalam melakukan bisnis, kuncinya kejujuran dan ramah terhadap pembeli
3. Berbuat curang atau menyaalahi aturan yang ada karena itu sudah berdampak buruk kepada orang lain, serta tidak bersikap adil dan jujur kepada pembeli
4. Selalu mempromosikan barang dagangan sesuai aturan agama yang ada seperti tidak melebih-lebihkan barang dagangan
5. Kejujuran dan keikhlasan serta tidak memberikan harga yang tinggi atau terlalu rendah karena jika terlalu rendah dapat merugikan pedagang lain di sekitar kita

Hasil Wawancara Ibu Ros (Tanggul Cempae, Kedai Aqila)

1. Strategi yang saya lakukan dengan melakukan transaksi penjual secara online di media sosial, mempertahankan kualitas dagangan serta membuat varian makanan dan minuman yang menarik pembeli
2. Bisnis yang amanah dapat memberikan manfaat kepada orang lain termasuk kepada karyawan sendiri, memberikan gaji yang sesuai, sedangkan untuk konsumen menjual makanan –makanan yang sehat dengan harga yang terjangkau
3. Berbisnis dengan tidak jujur, tidak amanah serta tidak adil kepada karyawan serta menjual dagangannya melebihi dari harga standarnya
4. Cara memanfaatkan media online, jangan asal-asalan memposting barang dagangan, menjaga etika ketika membuat konten tentang produk jualan kita
5. Bisnis yang adil yaitu bisnis yang tetap mempertahankan kualitas barang dagangannya tetapi tetap menjual dengan harga sewajarnya, tidak menaikkan harga berlebihan tetapi kualitas produk malah menurun

Hasil wawancara Ibu Umrah (Tanggul Cempae, Jualan Mie siram dan minuman)

1. Mempertahankan kualitas makanan dan minuman rasanya harus enak dan makanannya bersih Harga makanan dan minuman yang sewajarnya, tidak menguras kantong
2. Bisnis makanan dan minuman adalah ide bisnis yang baik karena makanan dan minuman sangat dibutuhkan oleh orang-orang, cara menjalankan bisnisnya dengan menawarkan makanan yang sehat dan banyak diminati orang orang dan sajikan makanan yang menarik

3. Bisnis yang mendatangkan kemudharatan adalah bisnis yang menjual makanan haram dan makanan yang tidak sehat
4. Menawarkan produk yang kita jual kepada orang-orang di media sosial seperti facebook, instagram, whatsapp dengan menggunakan kata-kata sopan dan baik
5. Cara berbisnis yang adil supaya bisa bertahan meskipun pandemi adalah dengan memberikan harga yang wajar.





BIODATA PENULIS



Nama : Fitriani
Tempat & Tanggal Lahir : Parepare, 03 Maret 1995
NIM : 19.0224.022
Alamat : Jl. H. A. Muh. Arsyad
Email : fitriania332@gmail.com

RIWAYAT PENDIDIKAN FORMAL :

1. SD Negeri 81 Parepare dan lulus tahun 2008
2. SMP Negeri 10 Parepare dan lulus tahun 2011
3. SMK Negeri 1 Parepare Jurusan Akuntansi dan lulus tahun 2014
4. Institut Agama Islam Negeri (IAIN) Parepare Fakultas Ekonomi Bisnis Islam
Program Studi Perbankan Syariah Tahun 2019

RIWAYAT PEKERJAAN :

Admin RCH Klinik Parepare

KARYA PENELITIAN ILMIAH YANG DIPUBLIKASIKAN :

Pengaruh Pembiayaan Mudarabah Terhadap Perkembangan Usaha Mikro Kecil Menengah (Studi BMT Fauzan Azhiima Parepare)